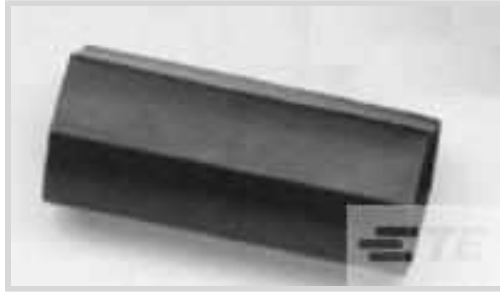




## Wärmeschumpfschläuche



Primäre Produktfarbe: **Schwarz**

Wandtyp: **Einzel**

Innendurchmesser Expandiert (Min.): **50.8 mm [ 2 in ]**

Innendurchmesser Geschumpft (Max.): **10.47 mm [ .412 in ]**

Schrumpfrate: **5:1**

## Eigenschaften

### Produktmerkmale

Produktfamilie	HRSR
Wandtyp	Einzel

### Elektrische Kennwerte

Spannung (max.)	.6 kV
-----------------	-------

### Sonstige Eigenschaften

Primäre Produktfarbe	Schwarz
Schrumpfrate	5:1
Primärproduktmaterial	Strahlmodifiziertes Polyolefin
Flexibilität	Halbfest

### Abmessungen

Wandstärke nach Verarbeitung (Toleranz)	2.67 mm[.105 in]
Schnittlänge	10 mm[.393 in]
Wandstärke nach Verarbeitung (nominal)	2.67 mm[.105 in]
Innendurchmesser Expandiert (Min.)	50.8 mm[2 in]
Innendurchmesser Geschumpft (Max.)	10.47 mm[.412 in]
Warmshumpfschläuche – Größenbereich	10.47 – 50.8 mm[.412 – 2 in]

### Verwendungsbedingungen

Flüssigkeitsdicht	Keine
-------------------	-------

Schrumpftemperatur (min.)	80 °C
---------------------------	-------

Warmshrumpfschlauch – Entflammbarkeit	Flammhemmend
---------------------------------------	--------------

Betriebstemperaturbereich	-55 – 110 °C
---------------------------	--------------

Warmshrumpfschläuche – Widerstand	Abrieb, Mechanische Schäden
-----------------------------------	-----------------------------

Rückverformungstemperatur	121 °C
---------------------------	--------

### Produktverfügbarkeit

Zutreffende Region	Global
--------------------	--------

### Verpackungsmerkmale

Verpackungsmethode	Box
--------------------	-----

### Weitere

Erfüllt geringe Ausgasungsanforderungen	Nein
---	------

Produktquelle	US
---------------	----

### Produkt-Compliance

Bitte besuchen Sie die [Produktseite auf TE.com](#) um Informationen über Produktkonformität zu erhalten.>

EU RoHS Richtlinie 2011/65/EU	Konform
-------------------------------	---------

EU ELV Richtlinie 2000/53/EG	Konform
------------------------------	---------

China RoHS 2 Richtlinie MIIT Order No 32, 2016	Keine eingeschränkten Materialien oberhalb der Grenzwerte
--	---

EU REACH Verordnung (EG) No. 1907/2006	Aktuelle ECHA Kandidatenliste: JUN 2020 (209) Kandidatenliste deklariert bezüglich: JUN 2020 (209) Enthält keine SVHC
--	---

Halogengehalt	Noch nicht auf den Halogengehalt überprüft
---------------	--

Lötfähigkeit	Für Lötfähigkeit nicht zutreffend
--------------	-----------------------------------

#### Produktkonformitäts-Disclaimer

Diese Informationen beruhen auf angemessenen Erkundigungen bei unseren Lieferanten und entsprechen unserem derzeitigen Wissensstand auf Grundlage der Angaben der Lieferanten. Diese Informationen können Änderungen erfahren. Die von TE als EU RoHS-konform ermittelten Teile weisen einen maximalen Gewichtsanteil von 0,1 % Blei, Chrom VI, Quecksilber, PBB, PBDE, DBP, BBP, DEHP und DIBP sowie 0,01 % Kadmium im homogenen Werkstoff auf oder sind gemäß der Anhänge zur Richtlinie 2011/65/EU (RoHS2) von diesen Grenzwerten ausgenommen. Elektrische und elektronische Endprodukte erhalten gemäß der Richtlinie 2011/65/EU eine CE-Kennzeichnung. Die Komponenten sind möglicherweise nicht CE-gekennzeichnet. Zusätzliche weisen die von TE als EU ELV-konform ermittelten Teile einen maximalen Gewichtsanteil von 0,1 % Blei, Chrom VI und Quecksilber sowie 0,01 % Kadmium im homogenen Werkstoff auf oder sind gemäß der Anhänge zur Richtlinie 2000/53/EG (ELV) von diesen Grenzwerten ausgenommen. Hinsichtlich der REACH Verordnung beruhen die Angaben von TE bezüglich der besonders besorgniserregenden Substanzen

(Substances of Very High Concern, SvHC) auf den ‚Leitlinien zu den Anforderungen für Stoffe in Erzeugnissen‘, wie sie auf der Webseite der Europäischen Chemikalienagentur (ECHA) unter folgender URL publiziert sind: <https://echa.europa.eu/guidance-documents/guidance-on-reach>

## Kompatible Teile



TE Teilnr.: 955018-000  
CLTEQ-M105-TUNNEL-OVEN



TE Teilnr.: 2326489-1  
MODEL 105 TUNNEL OVEN, 36"  
ENTRY, STAND



TE Teilnr.: CJ1047-000  
VBH-1-BED-HTR-220V-3WR

## Auch serienmäßig | Raychem HRSR

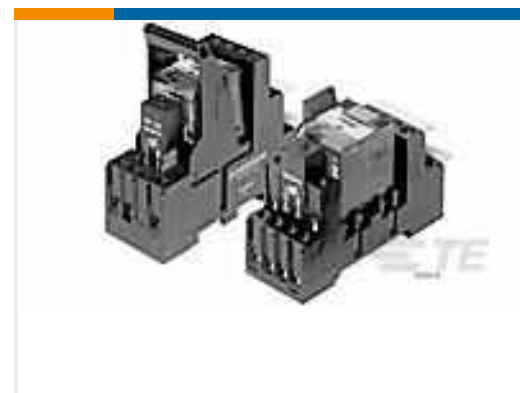


Wärmeschumpfschläuche(22)

## Kunden kauften auch diese Produkte



TE Teilnr.:1393143-5  
27E121=SOCKET,KUP,11,SCW,PLE



TE Teilnr.:8-1415074-1  
PT2S7LC4



TE Teilnr.:5-1634500-1  
BNC Str Plg Hex 50Ohm Nickel Plated  
RG17



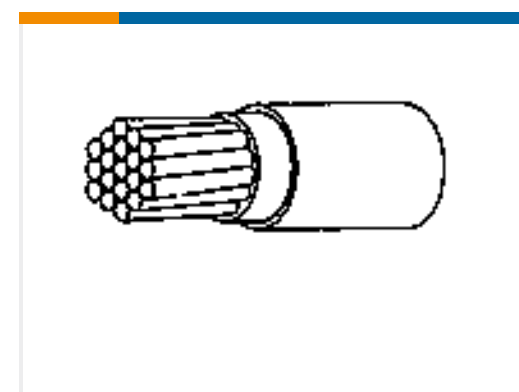
TE Teilnr.:350824-1  
02P UMNL HDR ASSY PC 94VO



TE Teilnr.:2102079-2  
Pin assy, 60 psn, lead free, Mezalok



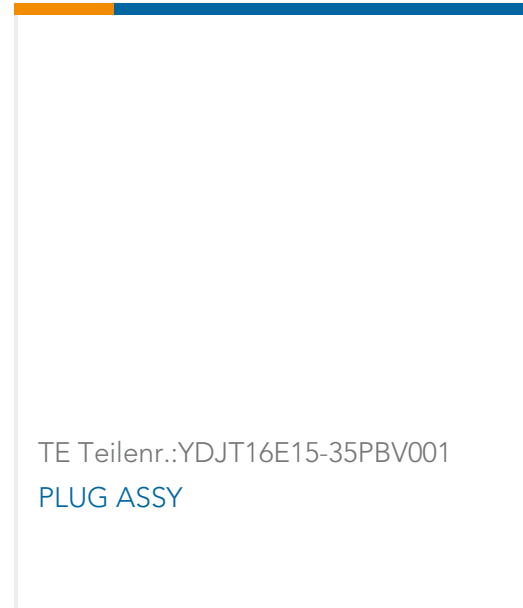
TE Teilnr.:5-1437567-0  
MPG106F=(MSPG) SWITCH  
PUSHBUTT



TE Teilnr.:2820353008  
44A0111-22-5



TE Teilnr.:D34796-000  
B-155-3801



## Dokumente

### Produktzeichnungen

[HRSR-200FR-10](#)

Englisch

### Datenblätter/ Katalogseiten

[HRHF HRNF HRSR Pages from 9-1773447-9](#)

Englisch

[Application Tooling for Raychem Heat Shrink Product](#)

Englisch

[Measuring\\_Single\\_Wall\\_Tubing](#)

Englisch

[Selecting\\_Correct\\_Tubing](#)

Englisch

### Produktspezifikationen

[Produktspezifikation](#)

Englisch

[Global Dimensional Life for RAYCHEM Heat Shrink Tubing Standard Size Products \(Customer Distribution\)](#)

Englisch