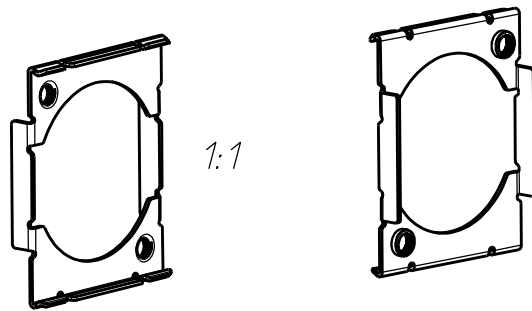
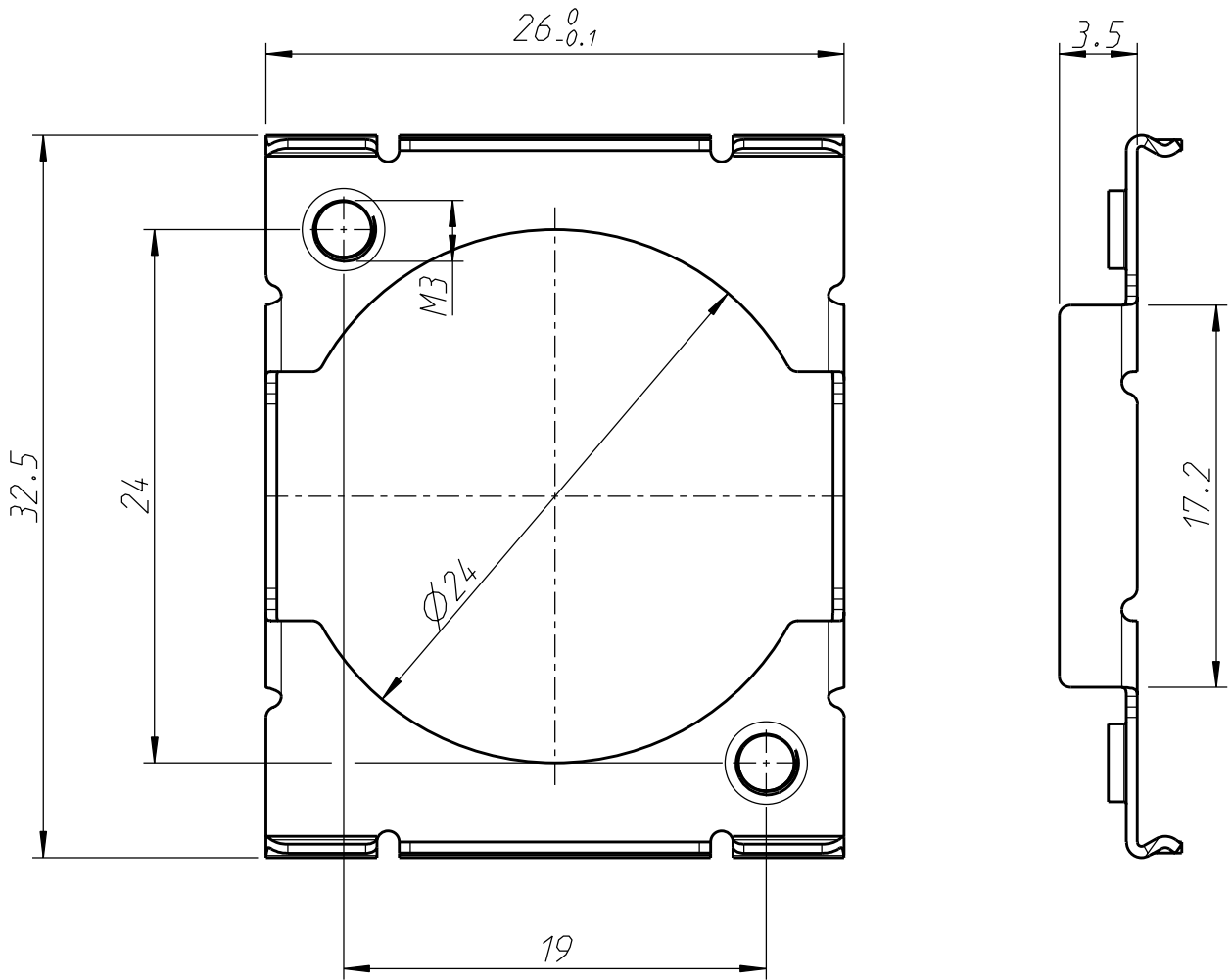


MFD



Der Montagerahmen mit M3 Gewinde ermöglicht eine effiziente und vereinfachte Montage mit M3 Schrauben von allen D-Form Einbausteckverbindern.





Allgemeintoleranzen ISO 2768-m	Werkstoff -	Massstab: 1:1 (A4)	Datum	Name
			Gezeichnet	08.08.08
Zeichnung urheberrechtlich geschuetzt (DIN 34) (C)	-		Freigegeben	
			Geaendert	-
Benennung - MFD			Aend.-Nr.	Aend.-Index
			-	-
NEUTRIK AG FL-9494 SCHAAN			Ersatz fuer:	Blatt 1 von 1 Bl.
			Zeichn. Nr.	ST-MFD