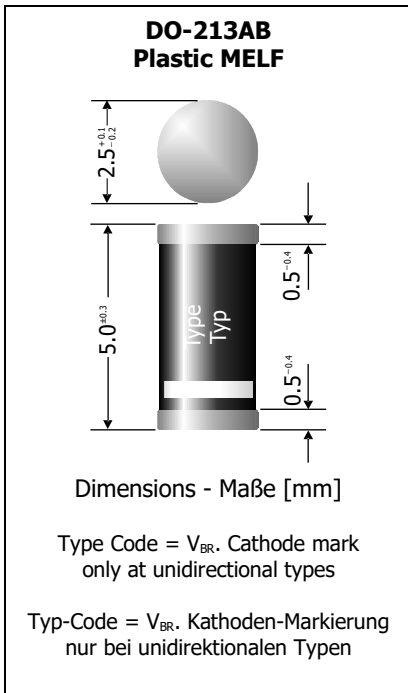


TGL41-6.8 ... TGL41-440CA, TGL41-520C SMD Transient Voltage Suppressor Diodes SMD Spannungs-Begrenzer-Dioden	P_{PPM} = 400 W	V_{WM} = 5.5 ... 423 V
	P_{M(AV)} = 1.0 W	V_{BR} = 6.8 ... 520 V
	T_{jmax} = 150°C	

Version 2018-08-15



Typical Applications

Over-voltage protection
 ESD protection
 Free-wheeling diodes
 Commercial grade ¹⁾

Features

Uni- and Bidirectional versions
 Peak pulse power of 400 W (10/1000 μs waveform)
 Very fast response time
 Compliant to RoHS, REACH, Conflict Minerals ¹⁾

Mechanical Data ¹⁾

Taped and reeled	5000 / 13"
Weight approx.	0.12 g
Case material	UL 94V-0
Solder & assembly conditions	260°C/10s
	MSL = 1



Typische Anwendungen

Schutz gegen Überspannung
 ESD-Schutz
 Freilauf-Dioden
 Standardausführung ¹⁾

Besonderheiten

Uni- und Bidirektionale Versionen
 400 W Impuls-Verlustleistung (10/1000 μs Strom-Impuls)
 Sehr schnelle Ansprechzeit
 Konform zu RoHS, REACH, Konfliktmineralien ¹⁾

Mechanische Daten ¹⁾

Gegurtet auf Rolle
Gewicht ca.
Gehäusematerial
Löt- und Einbaubedingungen

For bidirectional types (suffix "C" or "CA"), electrical characteristics apply in both directions.
 Für bidirektionale Dioden (mit Suffix "C" oder "CA") gelten die elektrischen Werte in beiden Richtungen.

Maximum ratings ²⁾

Grenzwerte ²⁾

Peak pulse power dissipation (10/1000 μs waveform) Impuls-Verlustleistung (Strom-Impuls 10/1000 μs)	T _A = 25°C	P _{PPM}	400 W ³⁾
Steady state power dissipation – Verlustleistung im Dauerbetrieb	T _A = 25°C	P _{M(AV)}	1 W ⁴⁾
Peak forward surge current Stoßstrom in Fluss-Richtung	Half sine-wave Sinus-Halbwellen 60 Hz (8.3 ms)	I _{FSM}	40 A ⁵⁾
Junction temperature – Sperrschichttemperatur Storage temperature – Lagerungstemperatur		T _j T _s	-50...+150°C -50...+150°C

Characteristics

Kennwerte

Max. instantaneous forward voltage Augenblickswert der Durchlass-Spannung	I _F = 25 A	V _{BR} ≤ 200 V V _{BR} > 200 V	V _F	< 3.5 V ⁵⁾ < 6.5 V ⁵⁾
Thermal resistance junction to ambient – Wärmewiderstand Sperrschicht – Umgebung Thermal resistance junction to terminal – Wärmewiderstand Sperrschicht – Anschluss			R _{thA} R _{thT}	< 45 K/W ⁴⁾ < 10 K/W

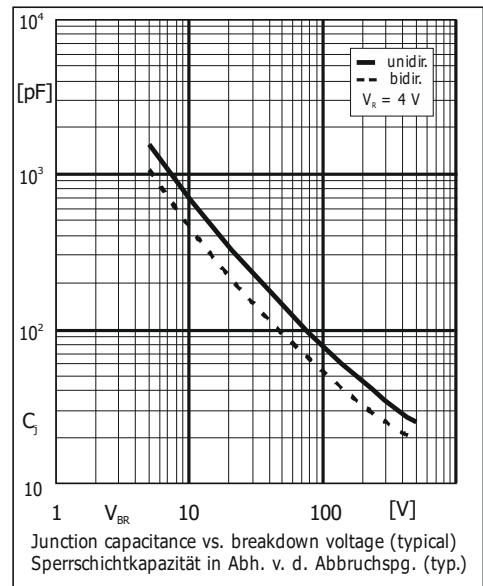
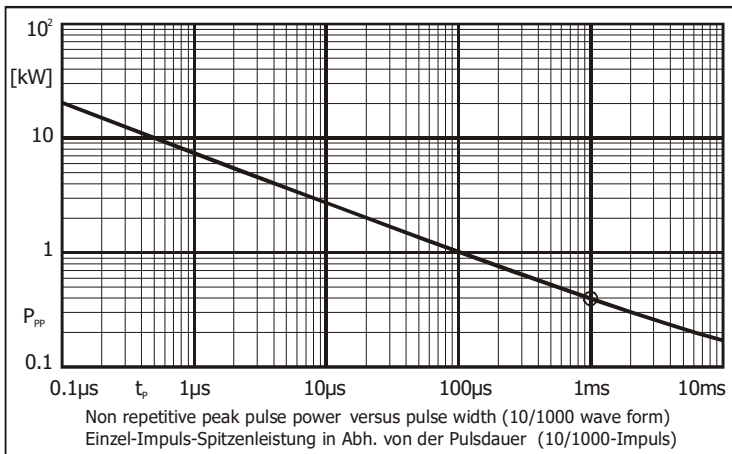
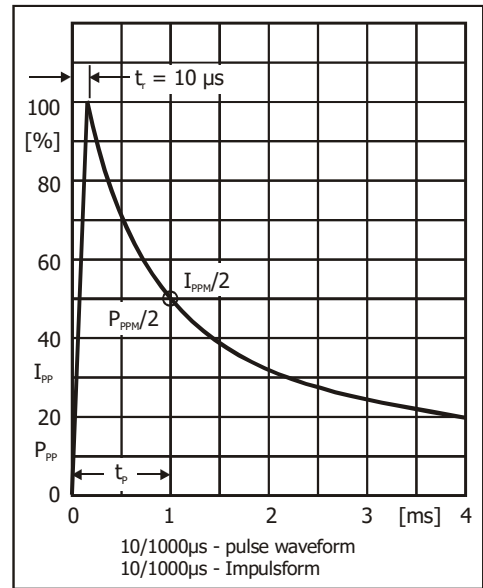
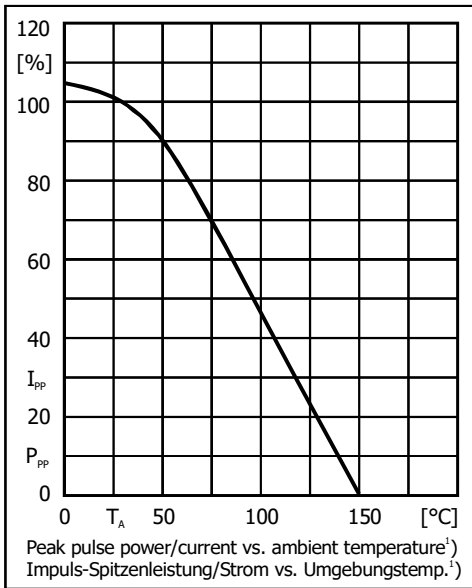
- Please note the [detailed information on our website](#) or at the beginning of the data book
Bitte beachten Sie die [detaillierten Hinweise auf unserer Internetseite](#) bzw. am Anfang des Datenbuches
- T_A = 25°C unless otherwise specified – T_A = 25°C wenn nicht anders angegeben
- Non-repetitive pulse see curve I_{pp} = f(t) / P_{pp} = f(t)
Höchstzulässiger Spitzenwert eines einmaligen Impulses, siehe Kurve I_{pp} = f(t) / P_{pp} = f(t)
- Mounted on P.C. board with 25 mm² copper pads at each terminal
Montage auf Leiterplatte mit 25 mm² Kupferbelag (Löt-pad) an jedem Anschluss
- Unidirectional diodes only – Nur für unidirektionale Dioden

Characteristics (T_j = 25°C)
Kennwerte (T_j = 25°C)

Type Typ		Breakdown voltage at I _T = 1 mA Abbruch-Spannung bei I _T = 1 mA) at / bei I _T = 10 mA		Stand-off voltage Sperrspannung	Max. rev. current Max. Sperrstrom at / bei V _{WM}	Max. clamping voltage Max. Begrenzer-Spannung at / bei I _{PPM} (10/1000 μs)	
unidirectional	bidirectional	V _{BR} [V]		V _{WM} [V]	I _D [μA]	V _C [V]	I _{PPM} [A]
TGL41-6.8	TGL41-6.8C	6.8 ± 10%	6.12...7.48 *)	5.5	1000	10.8	38.0
TGL41-6.8A	TGL41-6.8CA	6.8 ± 5%	6.45...7.14 *)	5.8	1000	10.5	40.0
TGL41-7.5	TGL41-7.5C	7.5 ± 10%	6.75...8.25 *)	6.0	500	11.7	35.0
TGL41-7.5A	TGL41-7.5CA	7.5 ± 5%	7.13...7.88 *)	6.4	500	11.3	37.0
TGL41-8.2	TGL41-8.2C	8.2 ± 10%	7.38...9.02 *)	6.6	200	12.5	33.0
TGL41-8.2A	TGL41-8.2CA	8.2 ± 5%	7.79...8.61 *)	7.0	200	12.1	34.0
TGL41-9.1	TGL41-9.1C	9.1 ± 10%	8.19...10.0	7.3	50	13.8	30.0
TGL41-9.1A	TGL41-9.1CA	9.1 ± 5%	8.65...9.55	7.7	50	13.4	31.0
TGL41-10	TGL41-10C	10 ± 10%	9.0...11.0	8.1	10	15.0	28.0
TGL41-10A	TGL41-10CA	10 ± 5%	9.5...10.5	8.5	10	14.5	29.0
TGL41-11	TGL41-11C	11 ± 10%	9.9...12.1	8.9	5	16.2	26.0
TGL41-11A	TGL41-11CA	11 ± 5%	10.5...11.6	9.4	5	15.6	27.0
TGL41-12	TGL41-12C	12 ± 10%	10.8...13.2	9.7	5	17.3	24.0
TGL41-12A	TGL41-12CA	12 ± 5%	11.4...12.6	10.2	5	16.7	25.0
TGL41-13	TGL41-13C	13 ± 10%	11.7...14.3	10.5	5	19.0	22.0
TGL41-13A	TGL41-13CA	13 ± 5%	12.4...13.7	11.1	5	18.2	23.0
TGL41-15	TGL41-15C	15 ± 10%	13.5...16.5	12.1	5	22.0	19.0
TGL41-15A	TGL41-15CA	15 ± 5%	14.3...15.8	12.8	5	21.2	21.0
TGL41-16	TGL41-16C	16 ± 10%	14.4...17.6	12.9	5	23.5	17.8
TGL41-16A	TGL41-16CA	16 ± 5%	15.2...16.8	13.6	5	22.5	18.6
TGL41-18	TGL41-18C	18 ± 10%	16.2...19.8	14.5	5	26.5	16.0
TGL41-18A	TGL41-18CA	18 ± 5%	17.1...18.9	15.3	5	25.2	16.5
TGL41-20	TGL41-20C	20 ± 10%	18.0...22.0	16.2	5	29.1	14.0
TGL41-20A	TGL41-20CA	20 ± 5%	19.0...21.0	17.1	5	27.7	15.0
TGL41-22	TGL41-22C	22 ± 10%	19.8...24.2	17.8	5	31.9	13.0
TGL41-22A	TGL41-22CA	22 ± 5%	20.9...23.1	18.8	5	30.6	13.7
TGL41-24	TGL41-24C	24 ± 10%	21.6...26.4	19.4	5	34.7	12.0
TGL41-24A	TGL41-24CA	24 ± 5%	22.8...25.2	20.5	5	33.2	12.6
TGL41-27	TGL41-27C	27 ± 10%	24.3...29.7	21.8	5	39.1	10.7
TGL41-27A	TGL41-27CA	27 ± 5%	25.7...28.4	23.1	5	37.5	11.0
TGL41-30	TGL41-30C	30 ± 10%	27.0...33.0	24.3	5	43.5	9.6
TGL41-30A	TGL41-30CA	30 ± 5%	28.5...31.5	25.6	5	41.4	10.0
TGL41-33	TGL41-33C	33 ± 10%	29.7...36.3	26.8	5	47.7	8.8
TGL41-33A	TGL41-33CA	33 ± 5%	31.4...34.7	28.2	5	45.7	9.0
TGL41-36	TGL41-36C	36 ± 10%	32.4...39.6	29.1	5	52.0	8.0
TGL41-36A	TGL41-36CA	36 ± 5%	34.2...37.8	30.8	5	49.9	8.4
TGL41-39	TGL41-39C	39 ± 10%	35.1...42.9	31.6	5	56.4	7.4
TGL41-39A	TGL41-39CA	39 ± 5%	37.1...41.0	33.3	5	53.9	7.7
TGL41-43	TGL41-43C	43 ± 10%	38.7...47.3	34.8	5	61.9	6.7
TGL41-43A	TGL41-43CA	43 ± 5%	40.9...45.2	36.8	5	59.3	7.0
TGL41-47	TGL41-47C	47 ± 10%	42.3...51.7	38.1	5	67.8	6.2
TGL41-47A	TGL41-47CA	47 ± 5%	44.7...49.4	40.2	5	64.8	6.4
TGL41-51	TGL41-51C	51 ± 10%	45.9...56.1	41.3	5	73.5	5.7
TGL41-51A	TGL41-51CA	51 ± 5%	48.5...53.6	43.6	5	70.1	6.0

Characteristics (T_j = 25°C)**Kennwerte (T_j = 25°C)**

Type Typ		Breakdown voltage at I _T = 1 mA Abbruch-Spannung bei I _T = 1 mA) at / bei I _T = 10 mA		Stand-off voltage Sperrspannung	Max. rev. current Max. Sperrstrom at / bei V _{WM}	Max. clamping voltage Max. Begrenzer-Spannung at / bei I _{PPM} (10/1000 μs)	
unidirectional	bidirectional	V _{BR} [V]		V _{WM} [V]	I _D [μA]	V _C [V]	I _{PPM} [A]
TGL41-56	TGL41-56C	56 ± 10%	50.4...61.6	45.4	5	81	5.2
TGL41-56A	TGL41-56CA	56 ± 5%	53.2...58.8	47.8	5	77	5.4
TGL41-62	TGL41-62C	62 ± 10%	55.8...68.8	50.2	5	89	4.7
TGL41-62A	TGL41-62CA	62 ± 5%	58.9...65.1	53.0	5	85	5.0
TGL41-68	TGL41-68C	68 ± 10%	61.2...74.8	55.1	5	98	4.2
TGL41-68A	TGL41-68CA	68 ± 5%	64.6...71.4	58.1	5	92	4.5
TGL41-75	TGL41-75C	75 ± 10%	67.5...82.5	60.7	5	108	3.8
TGL41-75A	TGL41-75CA	75 ± 5%	71.3...78.8	64.1	5	103	4.0
TGL41-82	TGL41-82C	82 ± 10%	73.8...90.2	66.4	5	118	3.5
TGL41-82A	TGL41-82CA	82 ± 5%	77.9...86.1	70.1	5	113	3.7
TGL41-91	TGL41-91C	91 ± 10%	81.9...100	73.7	5	131	3.2
TGL41-91A	TGL41-91CA	91 ± 5%	86.5...95.5	77.8	5	125	3.3
TGL41-100	TGL41-100C	100 ± 10%	90.0...110	81.0	5	144	2.9
TGL41-100A	TGL41-100CA	100 ± 5%	95.0...105	85.5	5	137	3.0
TGL41-110	TGL41-110C	110 ± 10%	99.0...121	89.2	5	158	2.6
TGL41-110A	TGL41-110CA	110 ± 5%	105...116	94.0	5	152	2.7
TGL41-120	TGL41-120C	120 ± 10%	108...132	97.2	5	173	2.4
TGL41-120A	TGL41-120CA	120 ± 5%	114...126	102	5	165	2.5
TGL41-130	TGL41-130C	130 ± 10%	117...143	105	5	187	2.2
TGL41-130A	TGL41-130CA	130 ± 5%	124...137	111	5	179	2.3
TGL41-150	TGL41-150C	150 ± 10%	135...165	121	5	215	1.9
TGL41-150A	TGL41-150CA	150 ± 5%	143...158	128	5	207	2.0
TGL41-160	TGL41-160C	160 ± 10%	144...176	130	5	230	1.8
TGL41-160A	TGL41-160CA	160 ± 5%	152...168	136	5	219	1.9
TGL41-170	TGL41-170C	170 ± 10%	153...187	138	5	244	1.7
TGL41-170A	TGL41-170CA	170 ± 5%	162...179	145	5	234	1.8
TGL41-180	TGL41-180C	180 ± 10%	162...198	146	5	258	1.6
TGL41-180A	TGL41-180CA	180 ± 5%	171...189	154	5	246	1.7
TGL41-200	TGL41-200C	200 ± 10%	180...220	162	5	287	1.4
TGL41-200A	TGL41-200CA	200 ± 5%	190...210	171	5	274	1.5
TGL41-220	TGL41-220C	220 ± 10%	198...242	175	5	344	1.2
TGL41-220A	TGL41-220CA	220 ± 5%	209...231	185	5	328	1.2
TGL41-250	TGL41-250C	250 ± 10%	225...275	202	5	360	1.1
TGL41-250A	TGL41-250CA	250 ± 5%	237...263	214	5	344	1.2
TGL41-300	TGL41-300C	300 ± 10%	270...330	243	5	430	0.9
TGL41-300A	TGL41-300CA	300 ± 5%	285...315	256	5	414	1.0
TGL41-350	TGL41-350C	350 ± 10%	315...385	284	5	504	0.8
TGL41-350A	TGL41-350CA	350 ± 5%	332...368	300	5	482	0.8
TGL41-400	TGL41-400C	400 ± 10%	360...440	324	5	574	0.7
TGL41-400A	TGL41-400CA	400 ± 5%	380...420	342	5	548	0.7
TGL41-440	TGL41-440C	440 ± 10%	396...484	356	5	631	0.6
TGL41-440A	TGL41-440CA	440 ± 5%	418...462	376	5	602	0.7
-	TGL41-520C	520 ± 10%	470...570	423	5	745	0.5



The range of type numbers is graded to the international E 24 standard. The standard tolerance of the breakdown voltage for each type is $\pm 10\%$. Suffix "A" denotes a tolerance of $\pm 5\%$ for the breakdown voltage.

e.g.: TGL41-51C = bidirectional diode, $V_{BR} = 51 \text{ V} (\pm 10\%)$, $V_{WM} \geq 41.3 \text{ V}$ at $I_D = 5 \mu\text{A}$
TGL41-9.1A = unidirectional diode, $V_{BR} = 9.1 \text{ V} (\pm 5\%)$, $V_{WM} \geq 7.7 \text{ V}$ at $I_D = 50 \mu\text{A}$

Die Abstufung der Typen innerhalb der Reihe entspricht dem internationalen E 24-Standard. Die Toleranz der Abbruchspannung jedes einzelnen Typs beträgt in der Standardausführung $\pm 10\%$. Suffix "A" kennzeichnet eine Toleranz der Abbruchspannung von $\pm 5\%$.

Disclaimer: See data book page 2 or [website](#)
Haftungsausschluss: Siehe Datenbuch Seite 2 oder [Internet](#)

1 Mounted on P.C. board with 25 mm² copper pads at each terminal
Montage auf Leiterplatte mit 25 mm² Kupferbelag (Lötpad) an jedem Anschluss

All rights reserved

The information presented in our data sheets and other documents is to the best of our knowledge true and accurate. It describes the type of component or application and shall not be considered as assured characteristics. No warranty or guarantee, expressed or implied is made regarding the capacity, delivery, performance or suitability of any product or circuit etc, neither does it convey any license under the patent rights of others. Diotec reserves the right to make changes without further notice. However, regular updating of all product information is provided on our website ¹⁾. All Diotec products are sold and shipped subject to our "Standard Terms and Conditions of Business" ²⁾. The reproduction of all documents is prohibited without the expressed written permission of Diotec Semiconductor AG's Managing Board.

Disclaimer

1. All products described or contained are designed and intended for use in standard applications, so called commercial/industrial grade, requiring an ordinary level of reliability.
2. Some products are available with the special grades "AEC-Q101 compliant" respectively "AEC-Q101 qualified". These are intended for applications up to ASIL B, but not for ASIL C or D ³⁾.
3. Customers using these parts in applications requiring a special or specific grade of quality or reliability, such as (but not limited to) life supporting medical, military, aerospace, submarines, nuclear power etc, are obliged to validate whether the use in such cases is appropriate. Usage in such cases is on the own and sole risk of the customer.
4. If these products are to be used in applications requiring a special or specific grade of quality or reliability (refer to item 3.), in which failure or malfunction of the product may directly affect human life or health, user shall contact in advance Diotec Semiconductor AG's Managing Board (Heitersheim, Germany) to confirm that the intended use of the product is appropriate.
5. Although Diotec continuously enhances the quality and reliability of its products, customers must incorporate sufficient safety measures in their designs, such as redundancy, fire containment, and anti-failure, so that personal injury, fire or environmental damage can be prevented. Diotec excludes explicitly every implied warranty or liability regarding the fitness of the products to any other than standard applications.
6. All information described or contained herein are subject to change without notice. Please contact Diotec to obtain the latest information before incorporating Diotec products into any design.
7. All information described and contained herein are intended only to enable the buyer to order Diotec's products. The information must not be used for any other purpose.
8. In the event that any product described or contained herein falls under the category of strategic products controlled by the Bundesamt für Wirtschaft und Ausfuhrkontrolle, Germany, this product must not be exported without obtaining an export license from the Bundesministerium für Wirtschaft und Technologie, Germany in accordance with the valid laws.

Alle Rechte vorbehalten

Die Angaben in unseren Datenblättern und sonstigen Dokumenten sind nach bestem Wissen gemacht. Sie dienen jedoch allein der Beschreibung und sind nicht als zugesagte Eigenschaften im Rechts-Sinne zu verstehen. Es wird keine Gewähr bezüglich Liefermöglichkeit, Ausführung oder Einsatzmöglichkeit der Bauelemente übernommen, noch dass die angegebenen Bauelemente, Baugruppen, Schaltungen etc. frei von Schutzrechten sind. Wir behalten uns Änderungen der aufgeführten Daten ohne vorherige Ankündigung vor. Alle Änderungen werden jedoch regelmäßig auf unserer Internet-Seite veröffentlicht ¹⁾. Verkauf und Lieferung von Diotec-Produkten erfolgt gemäß unseren "Allgemeinen Geschäftsbedingungen" ²⁾. Die Vervielfältigung aller Dokumente ist nur mit schriftlicher Genehmigung des Vorstandes der Diotec Semiconductor AG gestattet.

Haftungsausschluss

1. Alle beschriebenen oder enthaltenen Produkte sind für den Gebrauch in Standardanwendungen mit einem gewöhnlichen Zuverlässigkeitsniveau entworfen und bestimmt, bekannt als kommerziell/industrielle Anwendungen.
2. Einige Produkte sind mit den speziellen Qualifikationen „AEC-Q101 konform“ oder „AEC-Q101 qualifiziert“ erhältlich. Diese sind für Anwendungen bis maximal ASIL B bestimmt, nicht aber für ASIL C oder D ³⁾.
3. Falls diese Produkte in Anwendungen verwendet werden sollen, die einen besonderen Grad der Qualität oder Zuverlässigkeit erfordern, z. B. (aber nicht begrenzt auf) lebenserhaltende Medizintechnik, Militärtechnik, Luft- und Raumfahrt, Unterwasserfahrzeuge, Nukleartechnik etc. ist der Anwender verpflichtet sicherzustellen, dass der beabsichtigte Gebrauch des vorgesehenen Produktes unbedenklich ist. Der Gebrauch für solche Anwendungen erfolgt auf eigenes und ausschließliches Risiko des Anwenders.
4. Falls diese Produkte in Anwendungen verwendet werden sollen, die einen besonderen Grad der Qualität oder Zuverlässigkeit erfordern (siehe Punkt 3.), insbesondere wenn durch Ausfall oder eine Störung des Produktes menschliches Leben oder Gesundheit direkt beeinflusst werden kann, muss im Voraus der Vorstand der Diotec Semiconductor AG (Heitersheim, Deutschland) bestätigen, dass der beabsichtigte Gebrauch des vorgesehenen Produktes unbedenklich ist.
5. Obwohl Diotec die Qualität und die Zuverlässigkeit seiner Produkte beständig erhöht, müssen Kunden ausreichende Sicherheitsvorkehrungen in ihren Designs vornehmen – wie Redundanz, Feuereindämmung und Ausfallschutz – damit Personenschäden, Feuer oder Umweltschädigung verhindert werden können. Diotec schließt ausdrücklich jede implizierte Garantie oder Verbindlichkeit aus, welche die Eignung der Produkte zu irgendwelchen anderen als Standardanwendungen betrifft.
6. Alle Informationen, die hier beschrieben oder enthalten sind, können jederzeit ohne jede Benachrichtigung geändert werden. Vor Einsatz eines Diotec Produktes in irgendeiner Anwendung sind bei Diotec die neuesten Informationen einzuholen.
7. Alle Informationen, die hier beschrieben oder enthalten sind, sollen dem Kunden nur ermöglichen, Diotec Produkte zu bestellen. Die Informationen dürfen zu keinem anderen Zweck verwendet werden.
8. Sollte ein hier beschriebenes oder enthaltenes Produkt unter Beschränkungen fallen, die durch das deutsche Bundesamt für Wirtschaft und Ausfuhrkontrolle geregelt werden, darf dieses Produkt in Übereinstimmung mit den gültigen Gesetzen nicht ohne Exportgenehmigung vom deutschen Bundesministerium für Wirtschaft und Technologie exportiert werden.

1 Refer to <http://diotec.com/> "Products/Product Changes" respectively "What's new/Datasheets"
Siehe <http://diotec.com/> „Produkte/Produktänderungen“ bzw. „News/Datenblätter“

2 Refer data book or <http://diotec.com/> "Company" – Siehe Datenbuch oder <http://diotec.com/> „Unternehmen“

3 Refer to <http://diotec.com/> "Products/Important Information/Commercial grade ..."
Siehe <http://diotec.com/> „Produkte/Wichtige Informationen/Standardausführung ...“