

Auszugschienen DA 4160, Breite 26,5 mm, bis 300 kg, Vollauszug

Werkstoff:

Schienenenteile: Aluminium, korrosionsbeständig.
Kugelkäfige und Kugeln: Edelstahl.

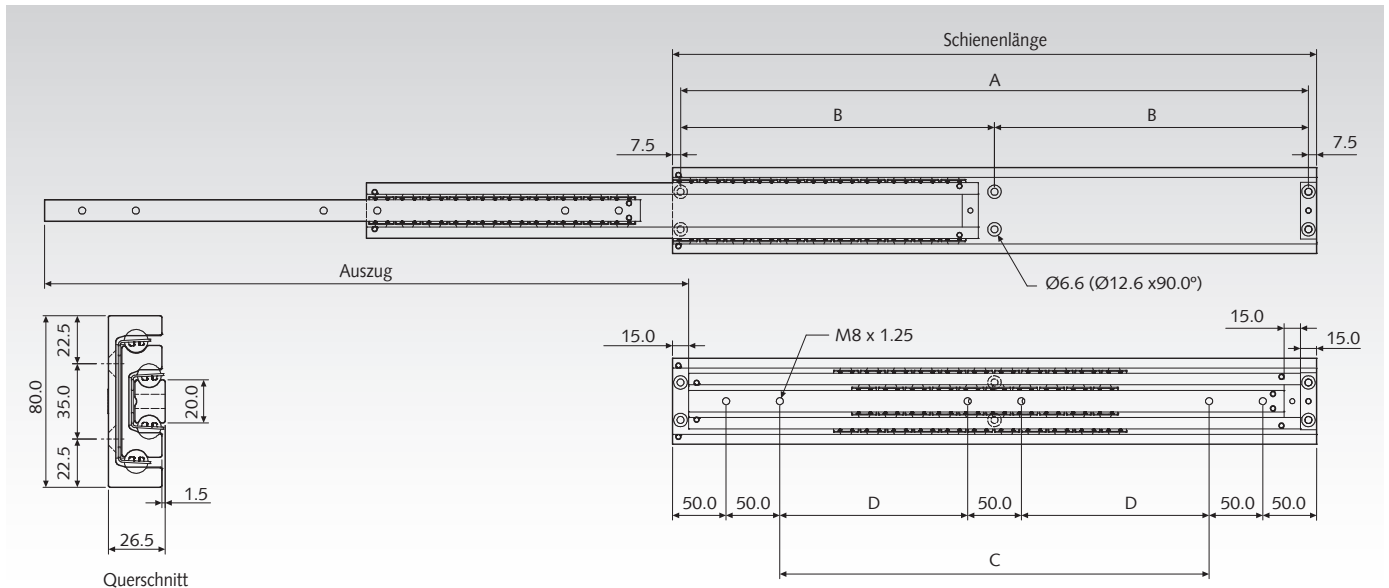
Kugelgelagerte Schwerlast-Teleskopschienen für Anwendungen in Industrie und Elektronik.

- Besonders hohe Tragkraft bis 300 kg.
- Gute Korrosionsbeständigkeit.
- Nur für vertikale Montage (Schiene hochkant).
- Nutzungsdauer 10.000 Zyklen.
- Temperaturbereich: -20°C bis +110°C.



Accuride

Bestellangaben: z.B.: Art.-Nr. 649 055 30, Auszugschienen DA 4160



Artikel-Nr. pro Paar	Schienenlänge mm	Auszug +/-3,2 mm	A mm	B mm	C mm	D mm	Lastwert Paar kg	Gewicht Paar kg
649 055 30	300	300	285	-	100	-	240	2,50
649 055 35	350	350	335	-	150	-	255	2,93
649 055 40	400	400	385	-	200	-	270	3,37
649 055 45	450	450	435	-	250	-	285	3,80
649 055 50	500	500	485	-	300	-	300	4,24
649 055 55	550	550	-	267,5	-	150	300	4,68
649 055 60	600	600	-	292,5	-	175	300	5,12
649 055 65	650	650	-	317,5	-	200	295	5,56
649 055 70	700	700	-	342,5	-	225	290	6,00
649 055 80	800	800	-	392,5	-	275	270	6,87
649 055 90	900	900	-	442,5	-	325	250	7,75
649 056 00	1000	1000	-	492,5	-	375	230	8,62

Hinweis

Empfohlene Befestigung: Schraube M6/M8.
Es sind alle Befestigungspositionen zu verwenden, damit der maximale Lastwert erzielt wird.

Achtung: Die Schiene darf nur vertikal (hochkant) montiert werden.

Die Tragkraft wurde ermittelt bei einem Schienenpaar-Abstand von 600mm. Diese Führungen sind auch für breitere Anwendungen geeignet, wenn das zu bewegende Bauteil steif genug ist.

Die Endanschläge sind bei der angegebenen Belastbarkeit mit 10 Zyklen und einer Anschlaggeschwindigkeit von 0,8 m/s geprüft. Wir empfehlen zusätzliche externe Endanschläge.

Alle 2000 Bewegungszyklen sollten die Schienen mit einem hochwertigen Hochdruckfett nachgeschmiert werden.