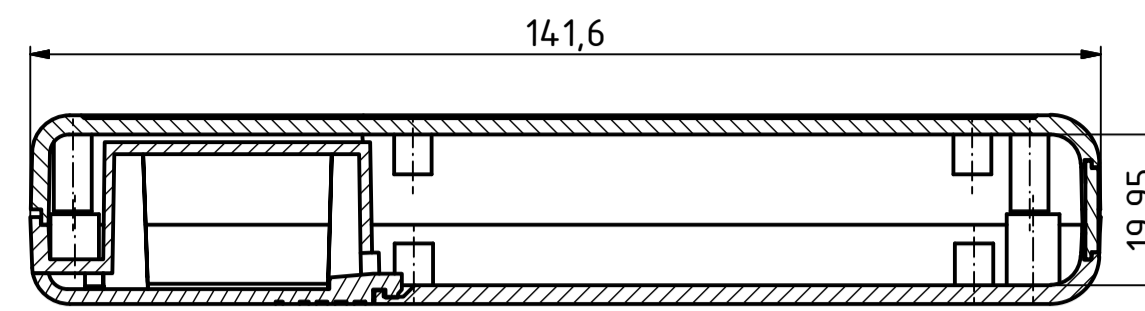
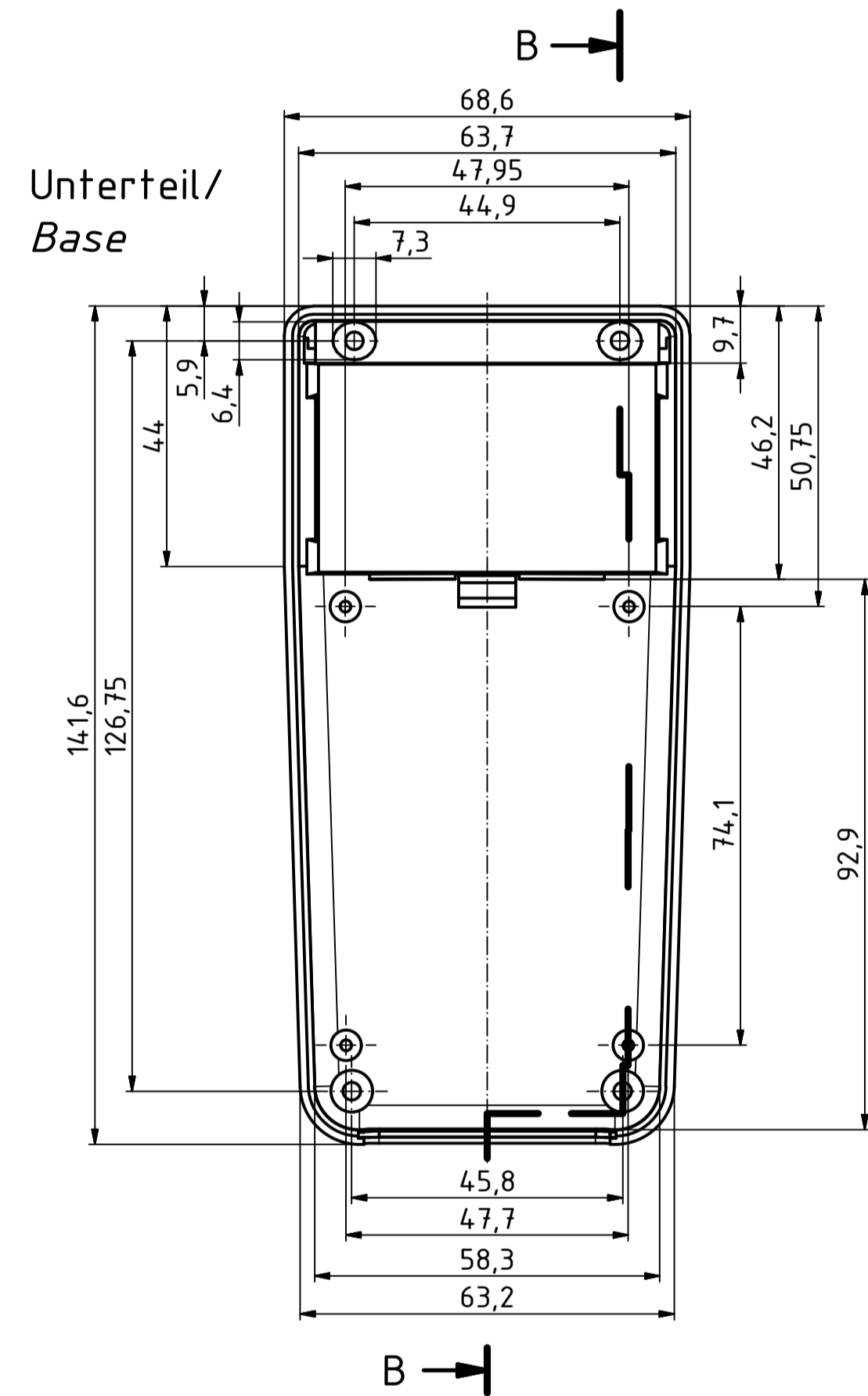
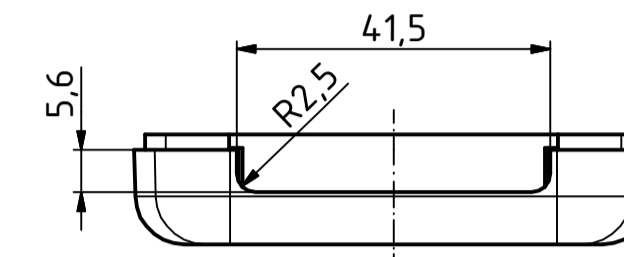
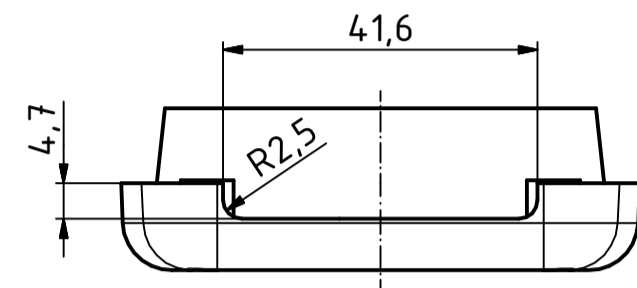
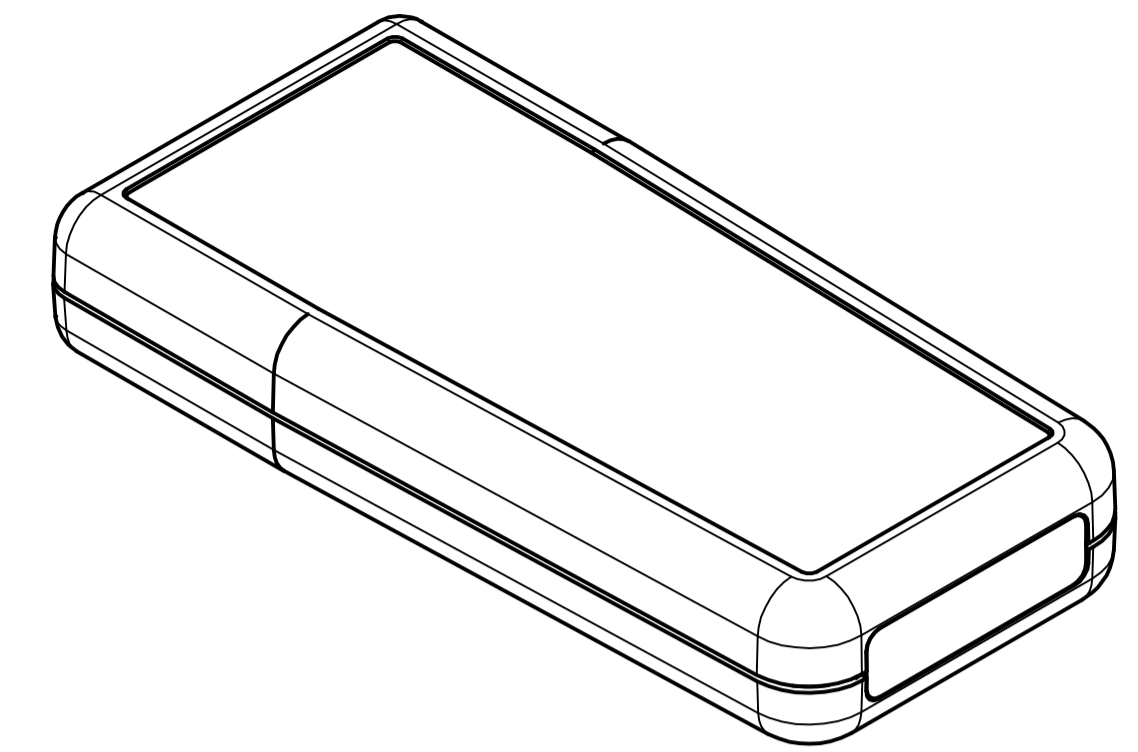


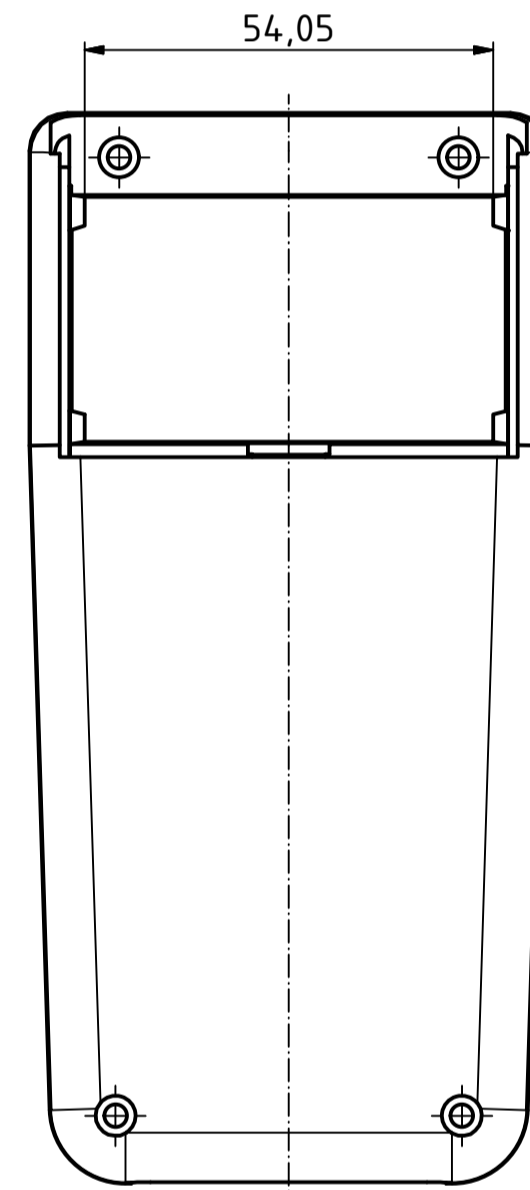
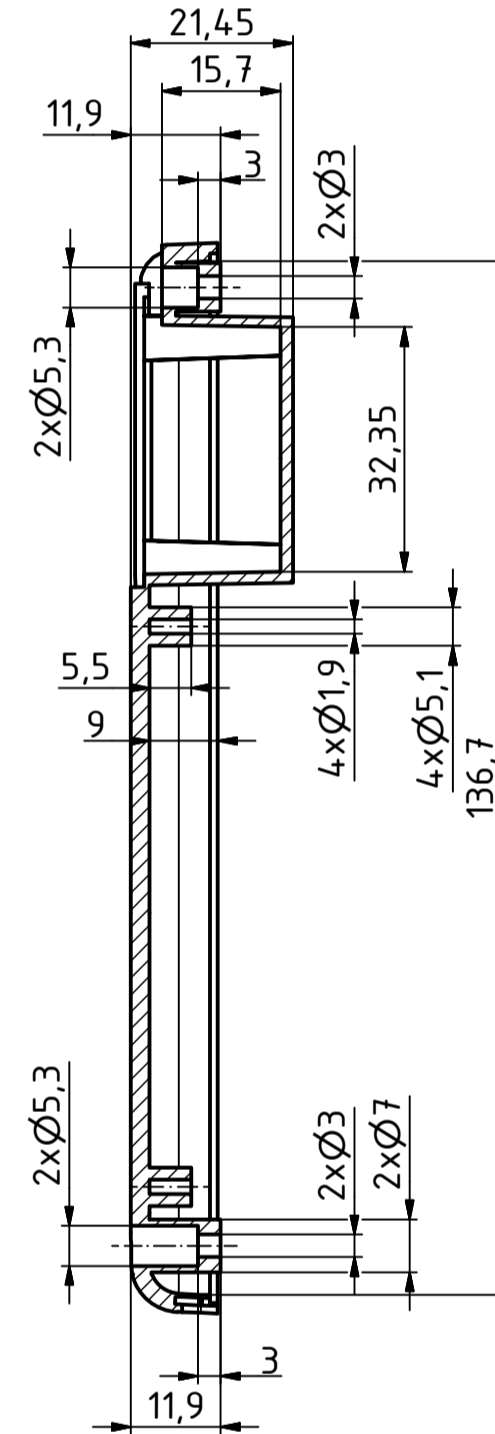
A-A (1 : 1)



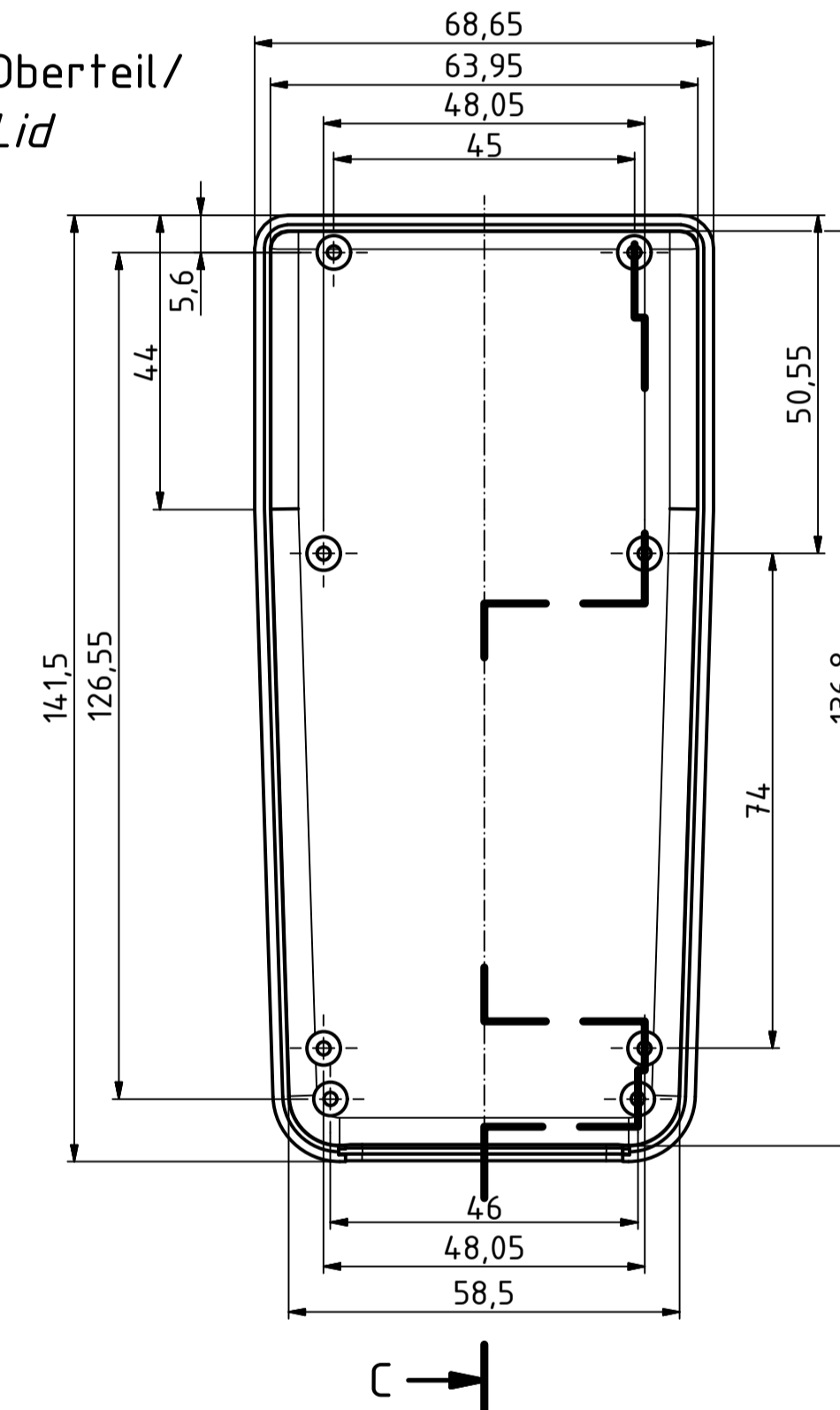
ISO (1 : 1)



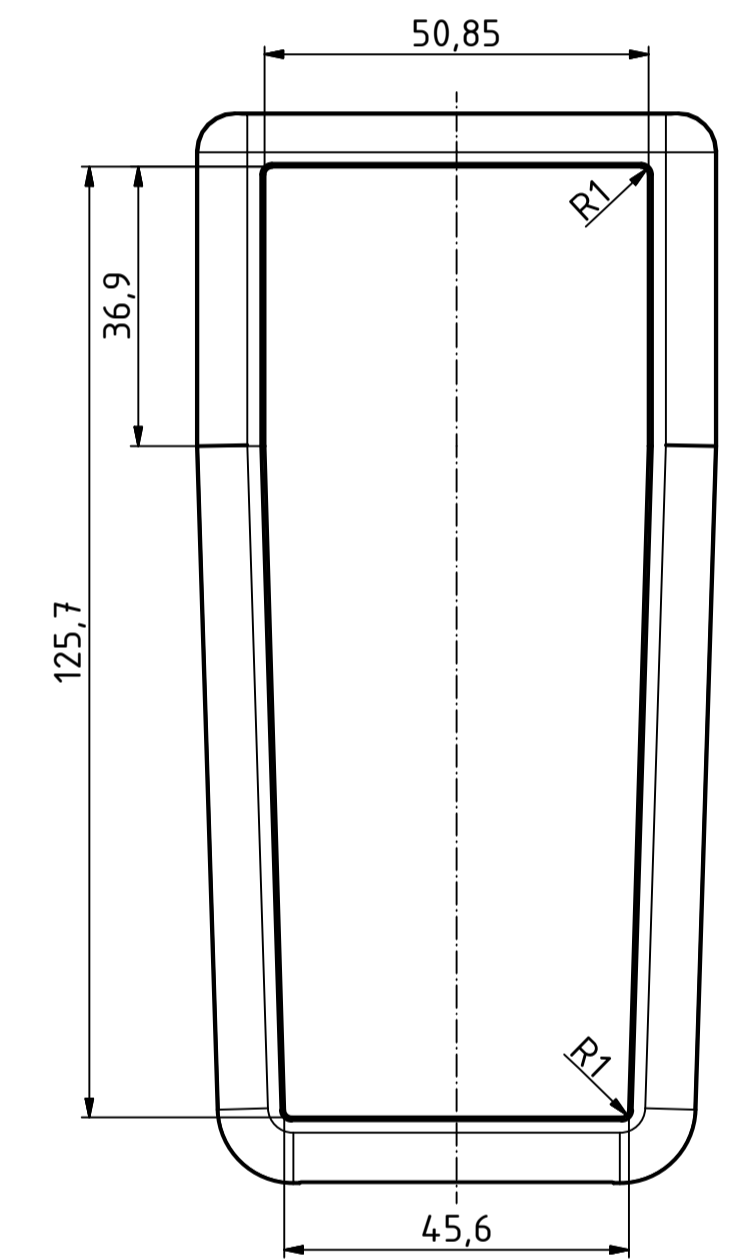
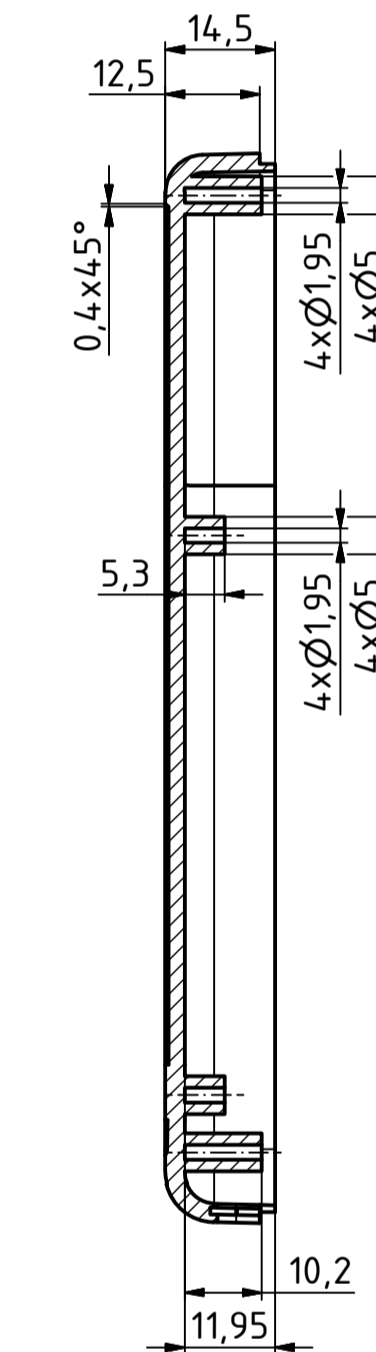
B-B (1 : 1)



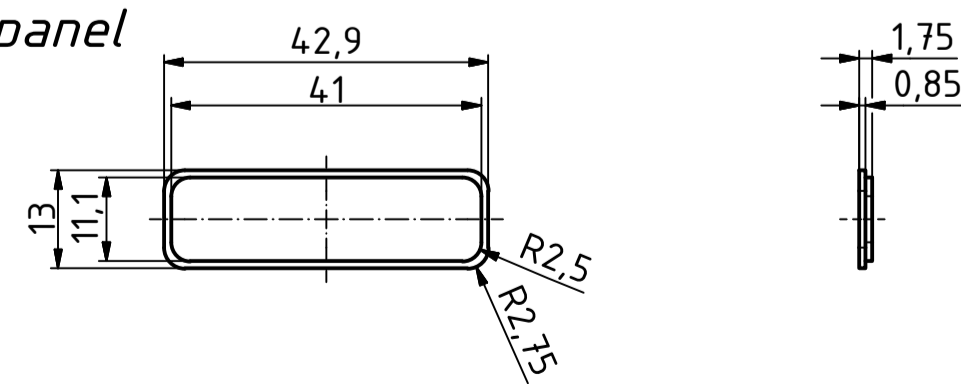
Oberteil/
Lid



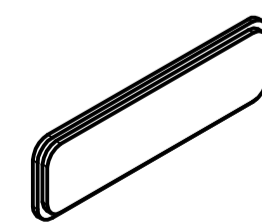
C-C (1 : 1)



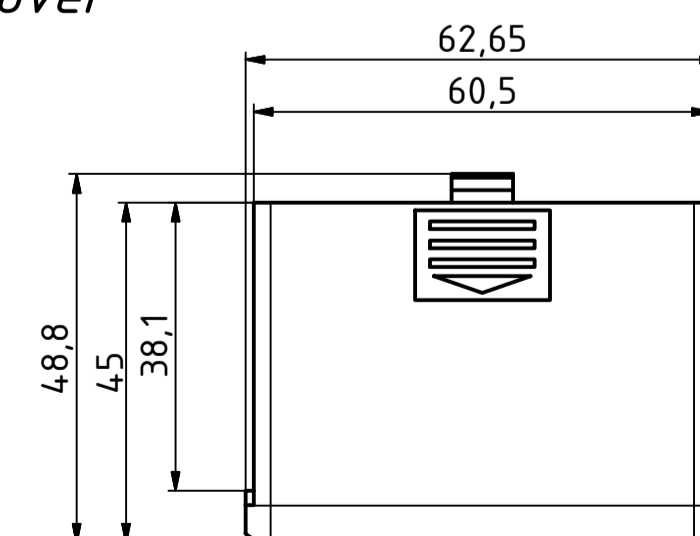
Frontplatte/
Front panel



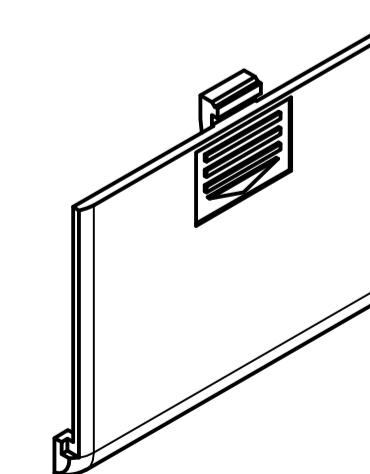
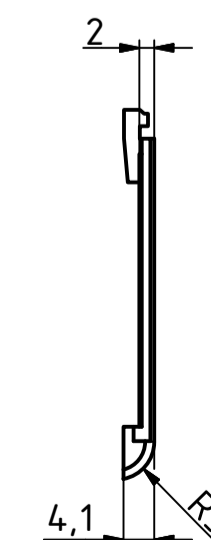
ISO (1 : 1)
nur Frontplatte/
only Front panel



Batterie-Abdeckkappe/
Battery cover



ISO (1 : 1)
nur Batterie-Abdeckkappe/
only Battery cover



"Schutzvermerk nach DIN ISO 16016 beachten" - Please pay attention to copyright note DIN ISO 16016

		Zeichnungs-Nr. / Drawing-No.: 1K 5455.033.01	
		RND 455-01207 Katalogzeichnung/Catalogue drawing	
Status: A.Nr./Alt.No. Datum/Date Name		2504225.idw 1:1 A1	