

Aimant cylindrique en NdFeB, forme A

Description de l'article/illustrations du produit



Description

Matière :

Corps en laiton.

Noyau magnétique en NdFeB (néodyme).

Finition :

Corps lisse.

Nota :

Modèle lisse, système blindé.

Les aimants cylindriques en néodyme ne doivent pas être emmanchés directement dans des supports en acier, car cela diminuerait leur adhérence en raison de l'interférence magnétique.

Diamètre « D » rectifié avec diamètre extérieur calibré h6.

Les aimants cylindriques peuvent être réduits de la cote « H1 » sans diminution de leur adhérence.

Plage de température :

80 °C max.

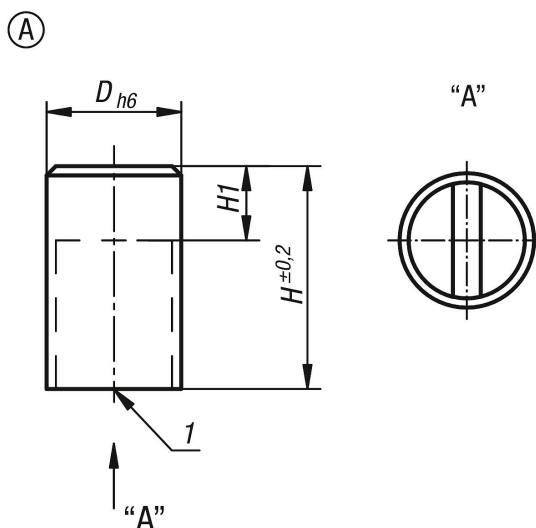
Montage :

Les aimants peuvent être montés par emmanchement, par vis ou par collage.

Indication de dessin :

1) Surface de contact

Dessins



Aperçu des articles

Référence	Forme	D	H	H1	Force d'attraction en N	Distance jusqu'à l'enveloppe en fer/mm
K1395.106	A	6	20	10	10	1,5
K1395.108	A	8	20	10	25	1,5
K1395.110	A	10	20	8	45	2

Aimant cylindrique en NdFeB, forme A**Aperçu des articles**

Référence	Forme	D	H	H1	Force d'attraction en N	Distance jusqu'à l'enveloppe en fer/mm
K1395.113	A	13	20	6	70	2,5
K1395.116	A	16	20	2	150	3
K1395.120	A	20	25	5	280	4
K1395.125	A	25	35	7	450	5
K1395.132	A	32	40	4,5	700	6