

## Doigts d'indexage verrouillables, forme B, sans capuchon de verrouillage, avec écrou

Description de l'article/illustrations du produit



### Description

#### Description du produit :

Les doigts d'indexage verrouillables sont utilisés lorsqu'il faut éviter tout déplacement de la position d'arrêt sous l'effet de forces transversales. Une rotation à 180° du verrou entraîne la rétractation du doigt d'arrêt, ce qui permet de modifier la position d'arrêt. L'encoche d'arrêt permet de maintenir le verrou dans cette position et le doigt d'arrêt rétracté.

#### Matière :

Verrou 1.0503.  
Douille filetée et doigt d'indexage, acier de décolletage.  
Ressort de compression 1.4310.

#### Finition :

Corps fileté et verrou brunis.  
Doigt d'arrêt trempé, rectifié et bruni.  
Ressort de compression poli.

#### Avantages :

Une rotation à 180° du verrou entraîne la rétractation du doigt d'arrêt.  
Montage sur le filetage.

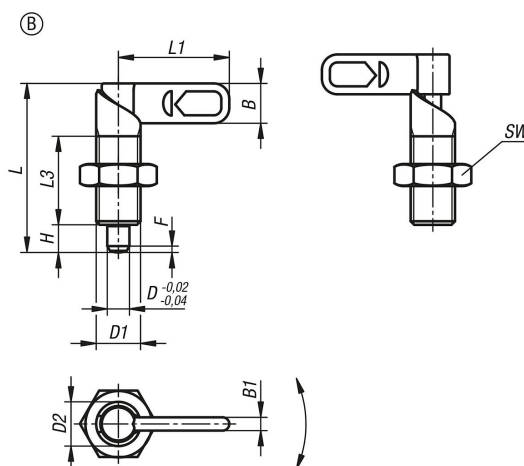
#### Sur demande :

Versions spéciales.

#### Accessoires :

Support de doigt d'indexage K0638.  
Douilles de positionnement K1290, K1839, K1840.

### Dessins



### Aperçu des articles

Référence	Forme	D	D1	D2	L	L1	L3	B	B1	H	SW	F x 30°	Force du ressort initiale F1 env. N	Force du ressort finale F2 env. N
K1672.050410	B	4	M10	10	38,5	25	20	9	3	6	17	1	8	14
K1672.0504101	B	4	M10x1	10	38,5	25	20	9	3	6	17	1	8	14
K1672.050510	B	5	M10	10	38,5	25	20	9	3	6	17	1,3	8	14

## Doigts d'indexage verrouillables, forme B, sans capuchon de verrouillage, avec écrou

Aperçu des articles

Référence	Forme	D	D1	D2	L	L1	L3	B	B1	H	SW	F x 30°	Force du ressort initiale F1 env. N	Force du ressort finale F2 env. N
K1672.0505101	B	5	M10x1	10	38,5	25	20	9	3	6	17	1,3	8	14
K1672.050610	B	6	M10	10	38,5	25	20	9	3	6	17	1,8	8	14
K1672.0506101	B	6	M10x1	10	38,5	25	20	9	3	6	17	1,8	8	14
K1672.050512	B	5	M12	12	47,4	30	25	10,8	3,6	8	19	1,3	8	15
K1672.0505121	B	5	M12x1,5	12	47,4	30	25	10,8	3,6	8	19	1,3	8	15
K1672.050612	B	6	M12	12	47,4	30	25	10,8	3,6	8	19	1,8	8	15
K1672.0506121	B	6	M12x1,5	12	47,4	30	25	10,8	3,6	8	19	1,8	8	15
K1672.050812	B	8	M12	12	47,4	30	25	10,8	3,6	8	19	2,3	8	15
K1672.0508121	B	8	M12x1,5	12	47,4	30	25	10,8	3,6	8	19	2,3	8	15
K1672.050616	B	6	M16	16	61,2	40	32	14,4	4,8	10	24	1,8	15	35
K1672.0506161	B	6	M16x1,5	16	61,2	40	32	14,4	4,8	10	24	1,8	15	35
K1672.050816	B	8	M16	16	61,2	40	32	14,4	4,8	10	24	2,3	15	35
K1672.0508161	B	8	M16x1,5	16	61,2	40	32	14,4	4,8	10	24	2,3	15	35
K1672.051016	B	10	M16	16	61,2	40	32	14,4	4,8	10	24	2,8	15	35
K1672.0510161	B	10	M16x1,5	16	61,2	40	32	14,4	4,8	10	24	2,8	15	35
K1672.050820	B	8	M20	20	71	50	35	18	6	12	30	2,3	20	60
K1672.0508201	B	8	M20x1,5	20	71	50	35	18	6	12	30	2,3	20	60
K1672.051020	B	10	M20	20	71	50	35	18	6	12	30	2,8	20	60
K1672.0510201	B	10	M20x1,5	20	71	50	35	18	6	12	30	2,8	20	60
K1672.051220	B	12	M20	20	71	50	35	18	6	12	30	3	20	60
K1672.0512201	B	12	M20x1,5	20	71	50	35	18	6	12	30	3	20	60