

## Glissières télescopiques en acier pour montage latéral, extension intégrale, résistance à la charge jusqu'à 68 kg

Description de l'article/illustrations du produit



### Description

#### Matière :

Glissières en acier.  
Cage à billes en acier.  
Billes en acier.

#### Finition :

Glissières zinguées.  
Cage à billes zinguée.  
Billes trempées.

#### Remarques concernant la commande :

Vendues par paire.

#### Nota :

Pour les glissières télescopiques avec extension intégrale, la course est à peu près égale à la longueur du rail, ce qui garantit plus de confort et d'accessibilité. L'amortisseur permet d'amortir les glissières télescopiques à la fermeture et de leur faire atteindre automatiquement la position de butée. Les capacités de charge indiquées ont été déterminées avec un espacement des glissières de 450 mm et font référence à la valeur maximale pour 50 000 cycles.

Ne conviennent pas pour le montage horizontal.

La hauteur de la tête des vis de fixation ne doit pas dépasser 2,5 mm, sinon il existe un risque de collision avec d'autres parties de la glissière.

#### Plage de température :

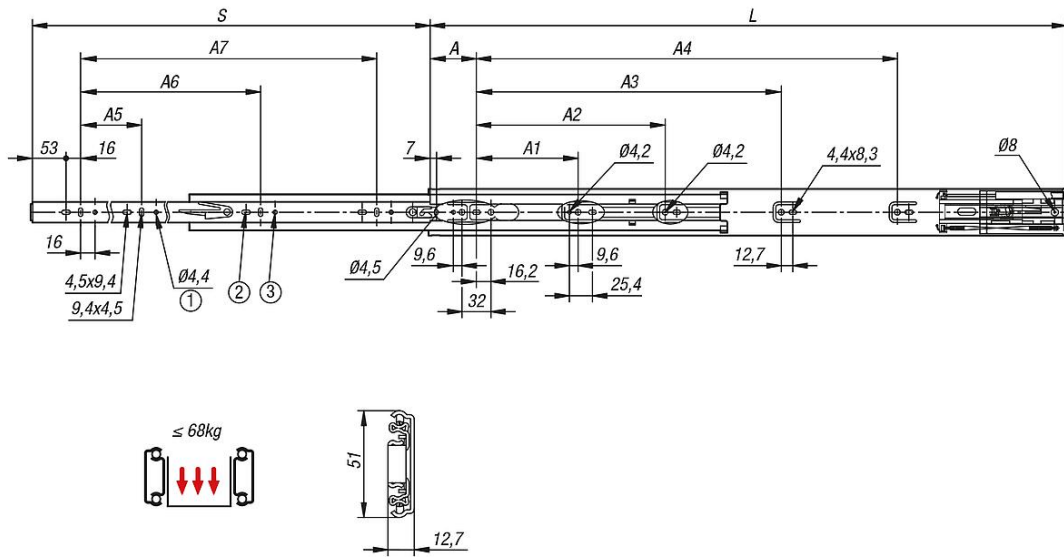
10 °C - 40 °C.

#### Indication de dessin :

- 1) Trou de montage non disponible sur K2088.0300.
- 2) Trou de montage non disponible sur K2088.0350.
- 3) Trou de montage non disponible sur K2088.0400.

# Glissières télescopiques en acier pour montage latéral, extension intégrale, résistance à la charge jusqu'à 68 kg

Dessins



## Aperçu des articles

### Glissières télescopiques en acier pour montage latéral, extension intégrale, résistance à la charge jusqu'à 68 kg

Référence	A	A1	A2	A3	A4	A5	A6	A7	B	Fp= Capacité de charge par paire 50 000 cy.	H	Course S	L	Montage	Type de produit	Type de conditionnement
K2088.0300	35	-	96	-	-	174	-	-	12,7	35	51	275	300	montage latéral	standard	1 pièce = 1 paire
K2088.0350	35	128	-	-	-	128	224	-	12,7	35	51	350	350	montage latéral	standard	1 pièce = 1 paire
K2088.0400	35	128	192	-	-	160	288	-	12,7	50	51	400	400	montage latéral	standard	1 pièce = 1 paire
K2088.0450	35	128	256	-	-	160	320	-	12,7	50	51	450	450	montage latéral	standard	1 pièce = 1 paire
K2088.0500	35	128	224	288	-	192	384	-	12,7	60	51	500	500	montage latéral	standard	1 pièce = 1 paire
K2088.0550	35	128	224	352	-	224	416	-	12,7	60	51	550	550	montage latéral	standard	1 pièce = 1 paire
K2088.0600	35	128	224	352	-	256	480	-	12,7	68	51	600	600	montage latéral	standard	1 pièce = 1 paire
K2088.0650	35	128	224	352	448	256	512	-	12,7	68	51	650	650	montage latéral	standard	1 pièce = 1 paire
K2088.0700	35	128	224	352	480	256	448	576	12,7	68	51	700	700	montage latéral	standard	1 pièce = 1 paire