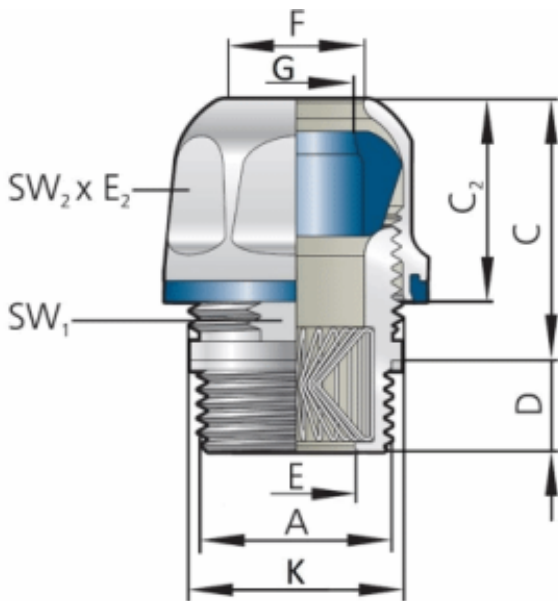




# Blueglobe Edelstahl



<b>A (Anschlussgewinde)</b>	M32x1,5
<b>ARTNR (Artikelnummer)</b>	noARTNR
<b>WERKSTOFF (Verschraubungskörper)</b>	Edelstahl
<b>INFO (Werkstoffe)</b>	INFO PDF
<b>DICHT (Dichtbereich (max.-min.) / mm)</b>	23-20
<b>G (Dichtbereich Durchmesser / mm)</b>	23
<b>C (Bauhöhe / mm)</b>	27
<b>C2 (Bauhöhe / mm)</b>	24
<b>D (Gewindelänge)</b>	12
<b>E (Durchmesser / mm)</b>	21.3
<b>F (Durchmesser / mm)</b>	26
<b>K (Gewinde)</b>	M34x1.5
<b>SW1 (Schlüsselweite / mm)</b>	30
<b>SW2 (Schlüsselweite / mm)</b>	36
<b>E2 (Durchmesser / mm)</b>	39.4
<b>VE (Verpackungseinheit)</b>	25

 <b>PFLITSCH</b> Competence in Cable Management www.pflitsch.de		Allgemeintoleranzen				M	g	cm <sup>3</sup>	
						Material Dimension			
						Benennung / Title			
						Blueglobe Edelstahl noARTNR			
						Artgr. / Article category		Var.	Blatt Sheet of
						CAD-Nr. / Drawing-Nr.		0	
Index	Bemerkung/Comment	Date	Name	Original Format	[A4]	Ers.f.:	Ers.d.:		