

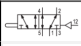


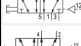
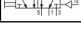
5/2-Wegeventil, Serie ST

- Qn = 280 l/min
- Druckluftanschluss Ausgang G 1/8
- mit Luftrückführung
- beidseitig betätigt
- Rohranschluss



Bauart	Schieberventil
Betätigung	mechanisch
Verschlussart	nicht abschließbar
Schaltprinzip	5/2
Dichtprinzip	metallisch dichtend
Nenndurchfluss Qn	280 l/min
Betriebsdruck min./max.	-0,95 ... 10 bar
Steuerdruck min./max.	2 ... 10 bar
Umgebungstemperatur min./max.	-15 ... 80 °C
Mediumtemperatur min./max.	-15 ... 80 °C
Medium	Druckluft
Max. Partikelgröße	5 µm
Ölgehalt der Druckluft	5 ... 25 mg/m³
Befestigungsschraube	M4 mit Innensechskant
Anzugsmoment der Befestigungsschraube	2,5 Nm
Gewicht	Siehe Tabelle unten

Technische Daten

Materialnummer		Betätigungselement	Druckluftanschluss	Druckluftanschluss	Druckluftanschluss	Betätigungs-kraft min.
			Eingang	Ausgang	Entlüftung	
0820403008		Stößel	G 1/8	G 1/8	G 1/8	5 N
0820403009		Tastrolle	G 1/8	G 1/8	G 1/8	3 N
0820403010		Tastrolle mit Leerrücklauf	G 1/8	G 1/8	G 1/8	3 N
0820403011		Taster	G 1/8	G 1/8	G 1/8	3 N
R422002214		Schalttafeleinbau	G 1/8	G 1/8	G 1/8	-

Materialnummer	Werkstoff: Betätigungselement	Gewicht	Abb.	
0820403008	Nichtrostender Stahl	0,22 kg	Fig. 1	-
0820403009	Polyoxymethylen	0,23 kg	Fig. 2	-
0820403010	Polyoxymethylen	0,23 kg	Fig. 3	-
0820403011	Polyamid	0,23 kg	Fig. 4	-
R422002214	Polyoxymethylen	0,23 kg	Fig. 5	1)

Nenndurchfluss Qn bei 6 bar und $\Delta p = 1$ bar

1) Betätigungs-knopf bitte separat bestellen, Nicht kombinierbar mit Pilzdrucktaster mit Raste und Drehentriegelung R412012741

Technische Informationen

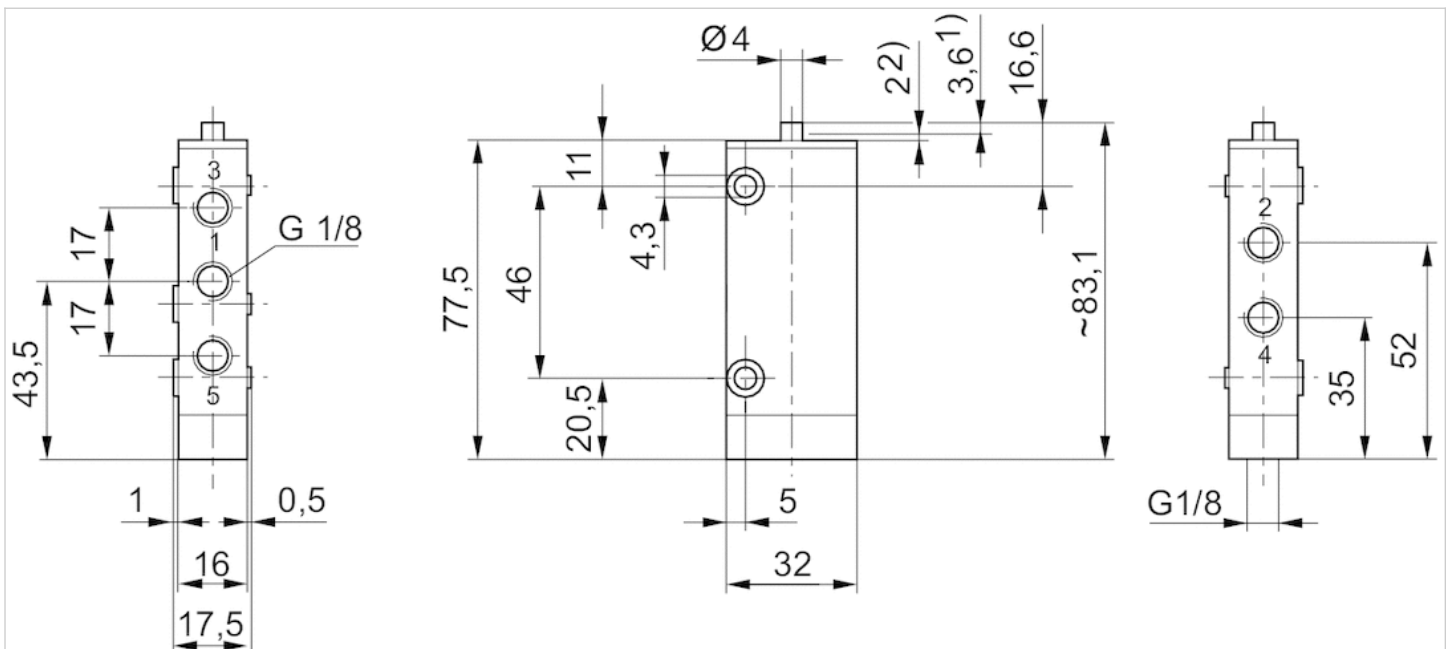
Hinweis: Das Produkt darf nur mit geölter Druckluft betrieben werden.

Technische Informationen

Werkstoff	
Gehäuse	Nichtrostender Stahl, gehärtet
Dichtungen	Acrylnitril-Butadien-Kautschuk
Betätigungselement	Nichtrostender Stahl, Polyoxymethylen, Polyamid
Deckel vorne	Stahl, verzinkt, Stahl
Gewindebuchse	Messing

Abmessungen

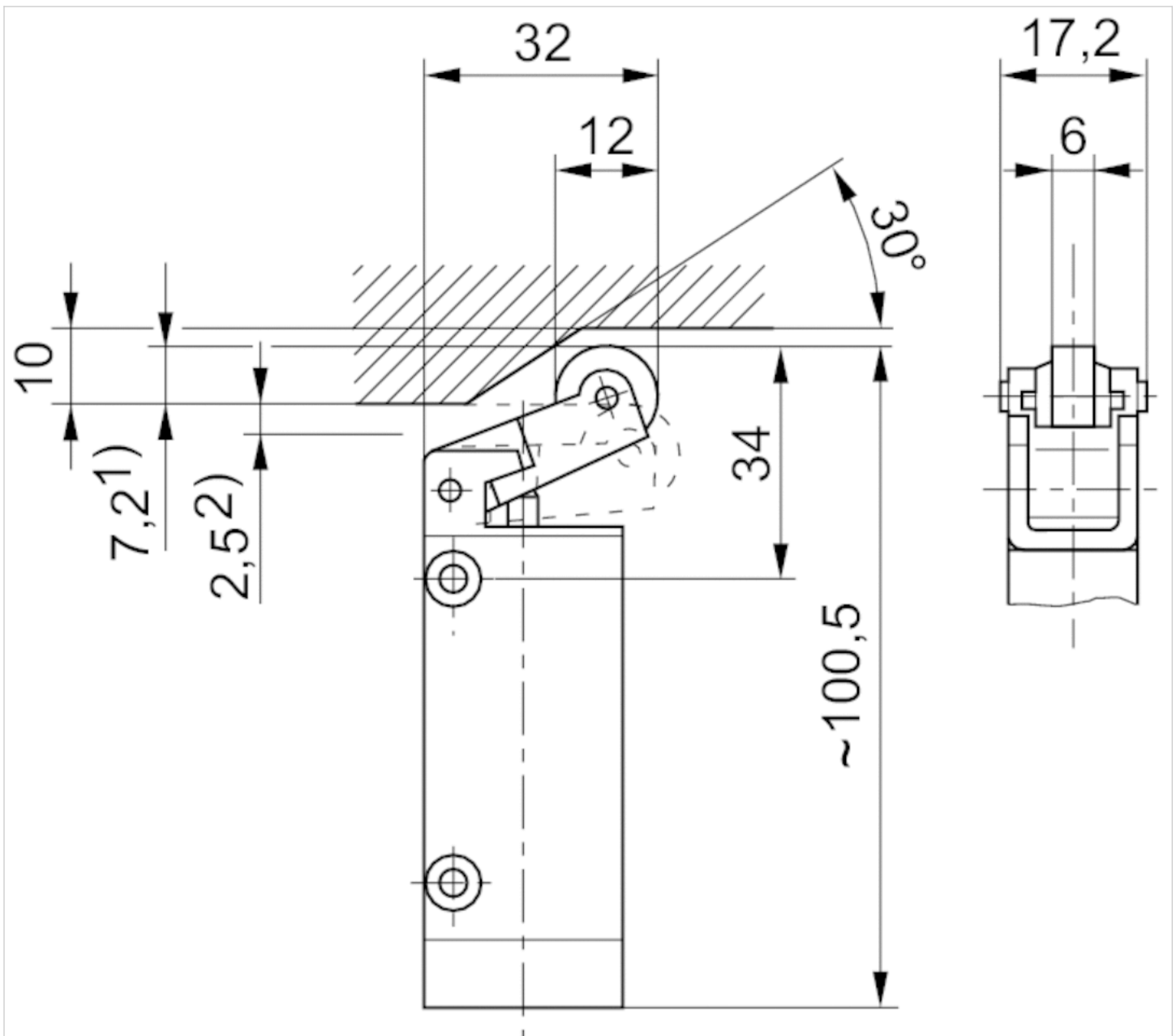
Abmessungen Fig. 1 Grundventil



1) Betätigungshub 2) Überhub

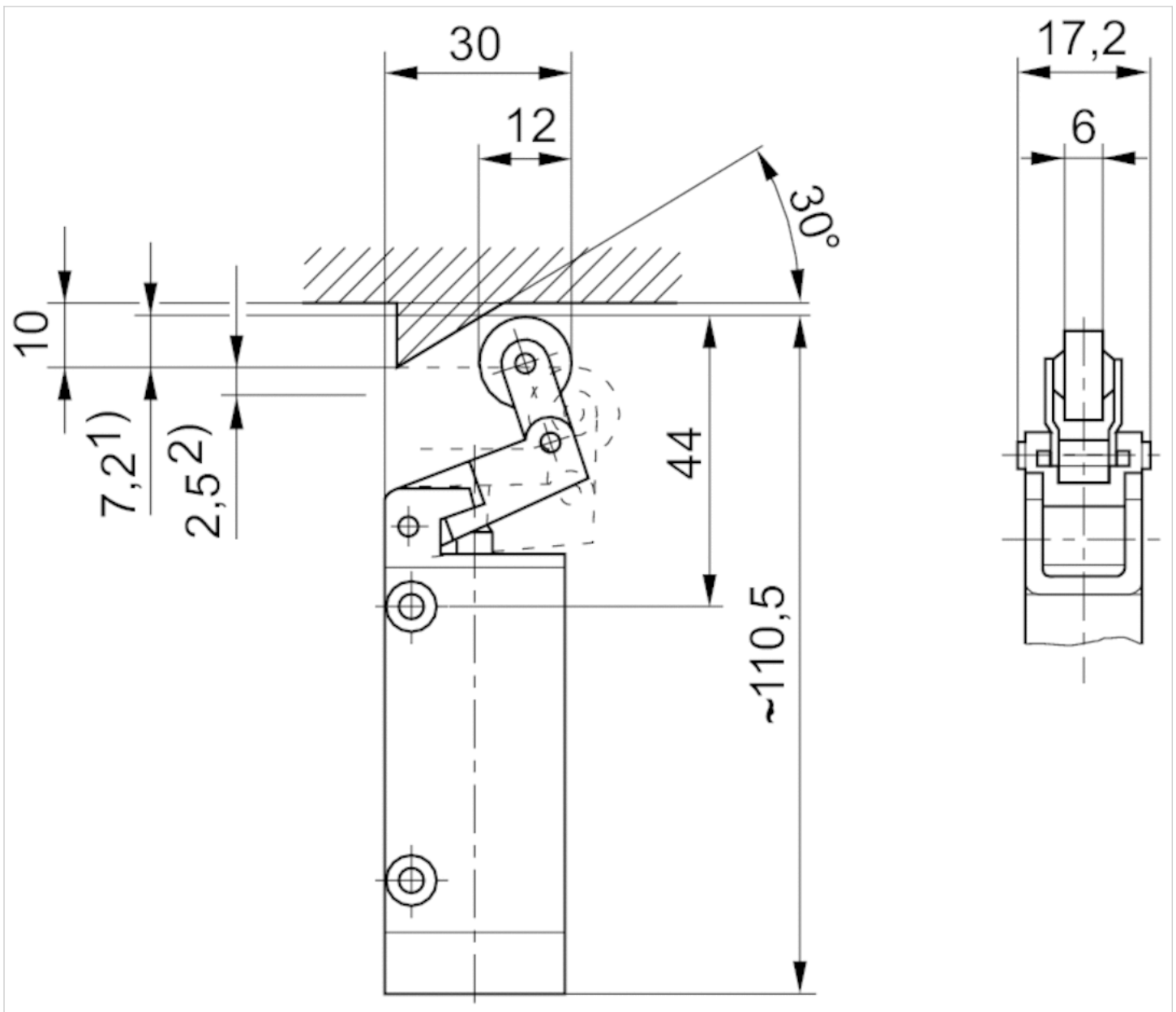
Befestigung über 2 Durchgangsbohrungen im Gehäuse Für alle Betätigungsarten gelten die Abmessungen des Grundventiles.

Abmessungen Fig. 2



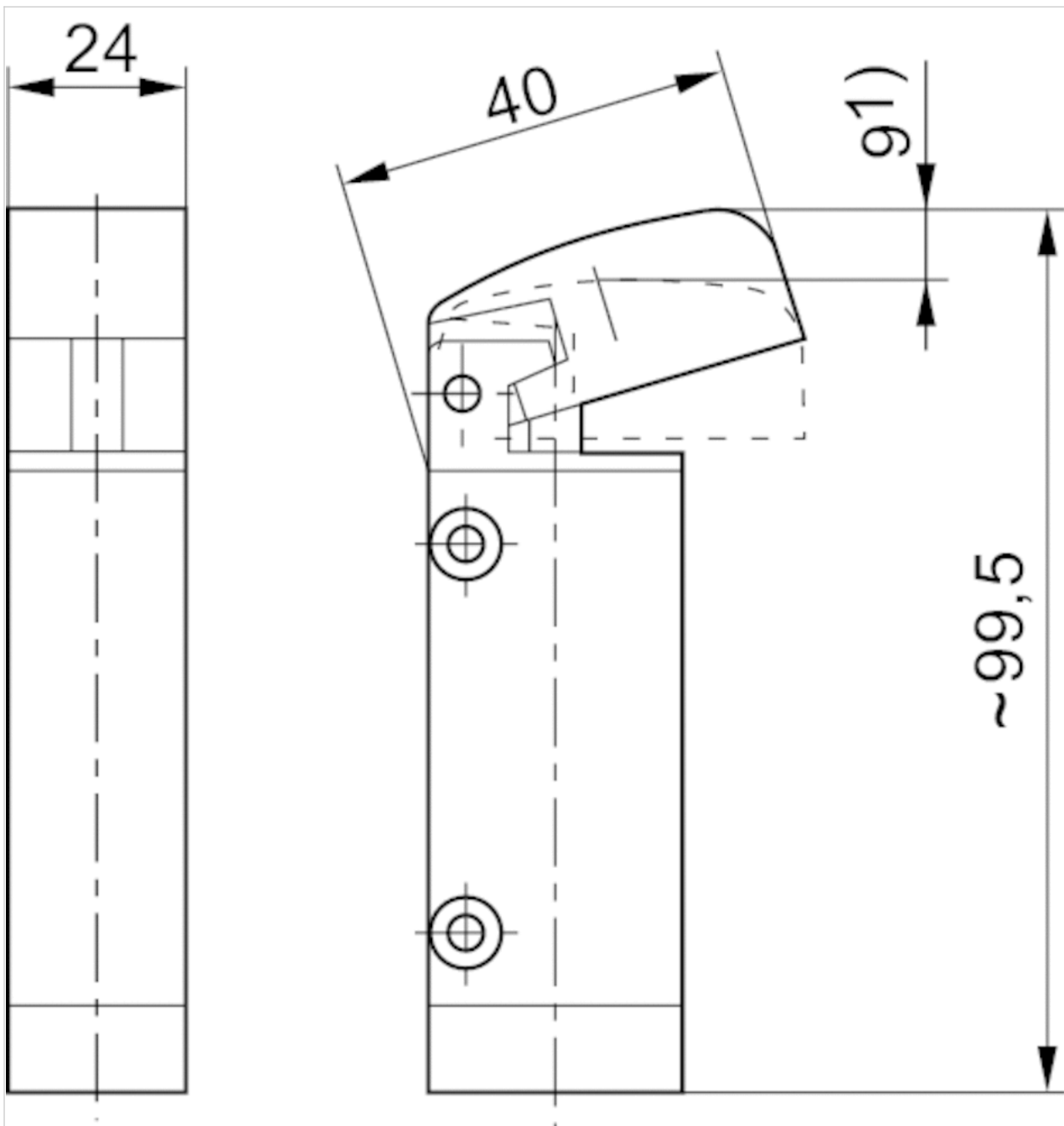
1) Betätigungshub 2) Überhub
Befestigung über 2 Durchgangsbohrungen im Gehäuse

Abmessungen Fig. 3



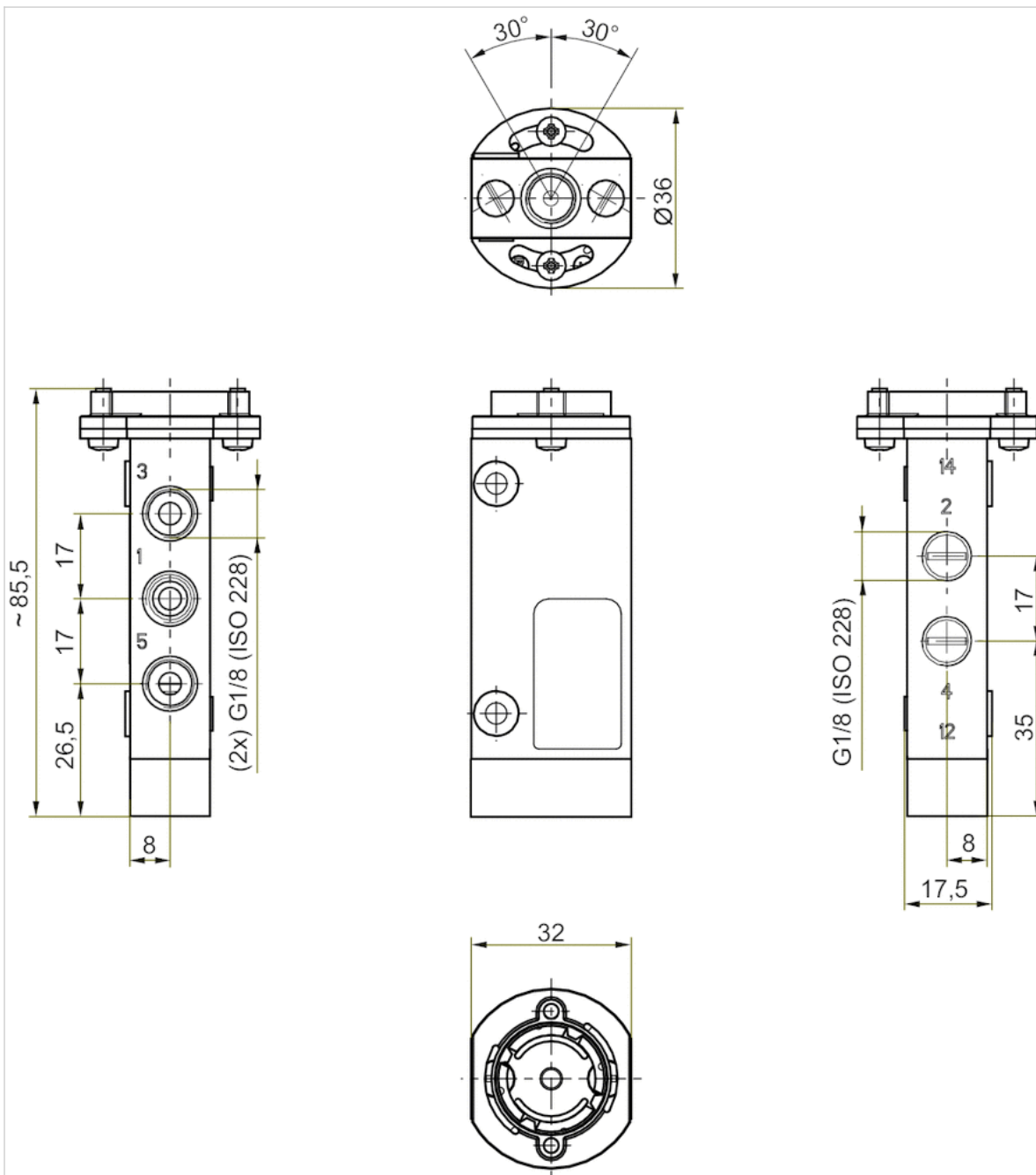
1) Betätigungshub 2) Überhub
Befestigung über 2 Durchgangsbohrungen im Gehäuse

Abmessungen Fig. 4



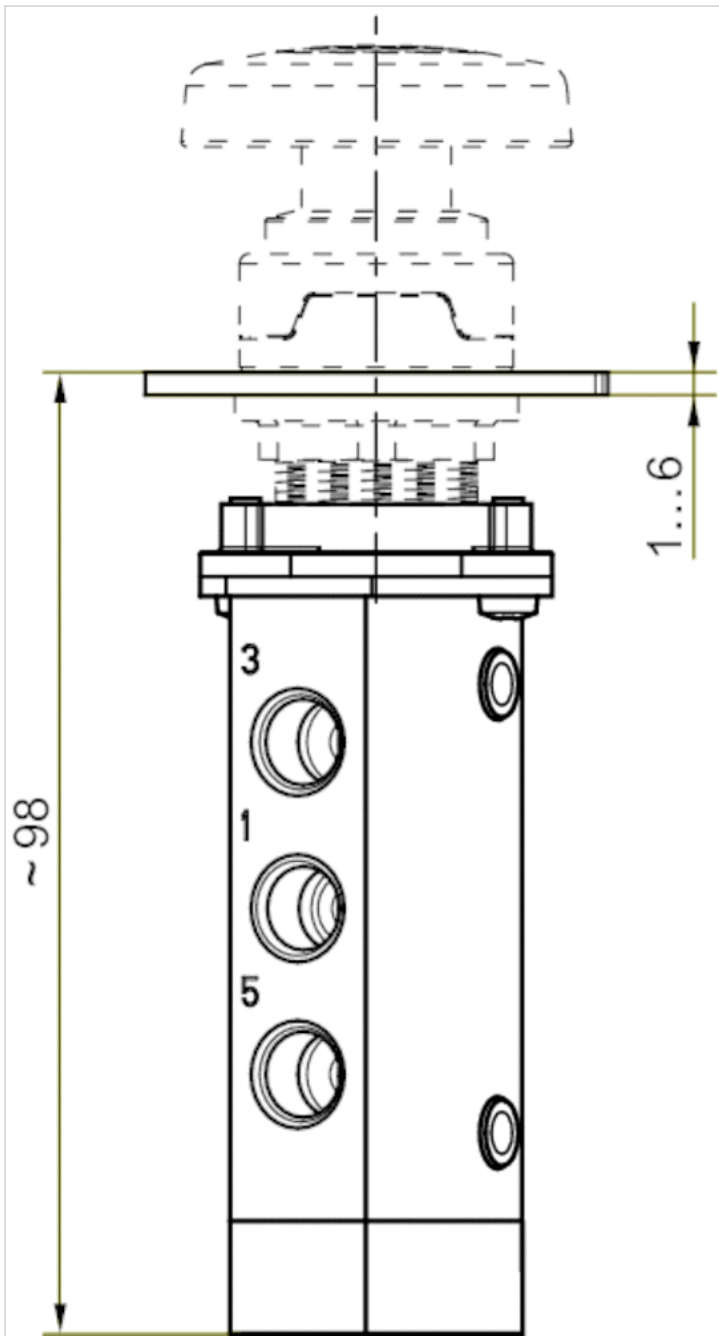
1) BetätigungshubBefestigung über 2 Durchgangsbohrungen im Gehäuse

Abmessungen Fig. 5



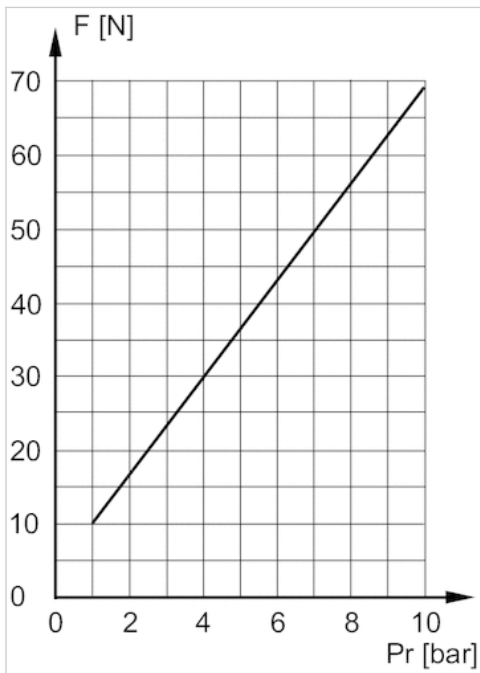
Nicht kombinierbar mit Pilzdrucktaster mit Raste und Drehriegelung R412012741

Übersichtszeichnung



Diagramme

Betätigungskraft



F = Betätigungskraft
Pr = Rückstellungsdruck