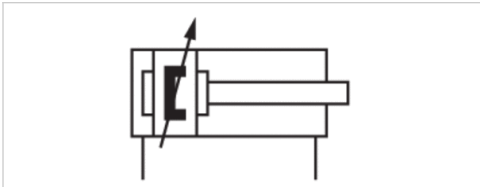


Zugankerzylinder, CNOMO NFE 49-001, Serie C12P

- Ø 25-200 mm
- Anschlüsse G 1/8, G 1/4, G 3/8, G 1/2, G 3/4
- doppelwirkend
- mit Magnetkolben
- Dämpfung pneumatisch, einstellbar
- mit Schwenkzapfenbefestigung MT4
- Kolbenstange Außengewinde
- optional wärmebeständig



Normen	CNOMO / NFE 49-001
Druckluftanschluss	Innengewinde
Betriebsdruck min./max.	2 ... 10 bar
Umgebungstemperatur min./max.	-20 ... 80 °C
Mediumtemperatur min./max.	-20 ... 80 °C
Medium	Druckluft
Max. Partikelgröße	50 µm
Ölgehalt der Druckluft	0 ... 5 mg/m ³
Druck zur Bestimmung der Kolbenkräfte	6.3 bar
null	Das ausgelieferte Produkt kann von der Abbildung abweichen.



Technische Daten

Kolben-Ø	25 mm	32 mm	40 mm	50 mm	63 mm	80 mm	100 mm	125 mm
Kolbenstangengewinde	M10x1,5	M10x1,5	M16x1,5	M16x1,5	M20x1,5	M20x1,5	M27x2	M27x2
Anschlüsse	G 1/8	G 1/8	G 1/4	G 1/4	G 3/8	G 3/8	G 1/2	G 1/2
Kolbenstangen-Ø	12 mm	12 mm	18 mm	18 mm	22 mm	22 mm	30 mm	30 mm
Hub 25	R422715102	R422715104	R422715106	R422715108	R422715110	-	-	-
50	R422715103	R422715105	R422715107	R422715109	R422715111	R422715112	R422715114	R422715116
100	-	-	-	-	-	R422715113	R422715115	R422715117

Kolben-Ø	160 mm	200 mm
Kolbenstangengewinde	M36x2	M36x2
Anschlüsse	G 3/4	G 3/4
Kolbenstangen-Ø	40 mm	40 mm
Hub 25	-	-
50	R422715118	R422715120
100	R422715119	R422715121

Weitere Abwandlungen sind über die AVENTICS Vertriebszentren erhältlich.

Technische Daten

Kolben-Ø	25 mm	32 mm	40 mm	50 mm	63 mm	80 mm	100 mm	125 mm	160 mm	200 mm
Kolbenkraft einfahrend	238 N	435 N	600 N	1077 N	1724 N	2927 N	4503 N	7286 N	11875 N	19000 N
Kolbenkraft ausfahrend	309 N	507 N	792 N	1237 N	1964 N	3167 N	4948 N	7731 N	12667 N	19792 N
Gewicht 0 mm Hub	0,33 kg	0,38 kg	0,75 kg	1,1 kg	1,93 kg	2,03 kg	4,2 kg	5,06 kg	11,6 kg	14,5 kg
Gewicht +10 mm Hub	0,028 kg	0,035 kg	0,055 kg	0,068 kg	0,086 kg	0,137 kg	0,183 kg	0,202 kg	0,352 kg	0,54 kg
Hub max.	1600 mm	1600 mm	1900 mm	2100 mm	2500 mm	2600 mm	2600 mm	2600 mm	2600 mm	2600 mm

Technische Informationen

Der Drucktaupunkt muss mindestens 15 °C unter der Umgebungs- und Mediumstemperatur liegen und darf max. 3 °C betragen.

Der Ölgehalt der Druckluft muss über die gesamte Lebensdauer konstant bleiben.

Verwenden Sie ausschließlich von AVENTICS zugelassene Öle, siehe Kapitel „Technische Informationen“.

Optional wärmebeständige Varianten sind für den Einsatz bei Temperaturen bis 120 °C geeignet und verfügen über keinen Magnetkolben.

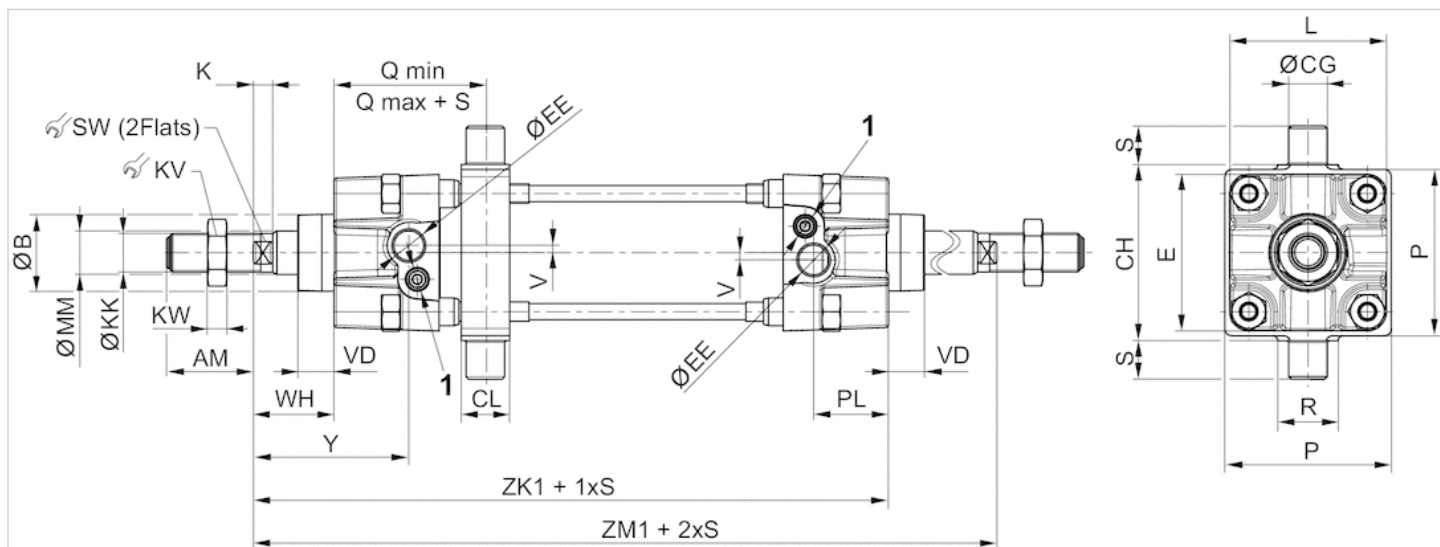
Im Media Centre finden Sie den Bestellschlüssel und alle gültigen Konfigurationen (Kundeninformationen).

Technische Informationen

Werkstoff	
Zylinderrohr	Aluminium, eloxiert
Kolbenstange	Nichtrostender Stahl
Deckel vorne	Aluminium
Deckel hinten	Aluminium
Dichtung	Polyurethan
Mutter für Kolbenstange	Stahl, verzinkt
Zuganker	Nichtrostender Stahl

Abmessungen

Abmessungen



1) Drosselschraube S=Hub

Abmessungen

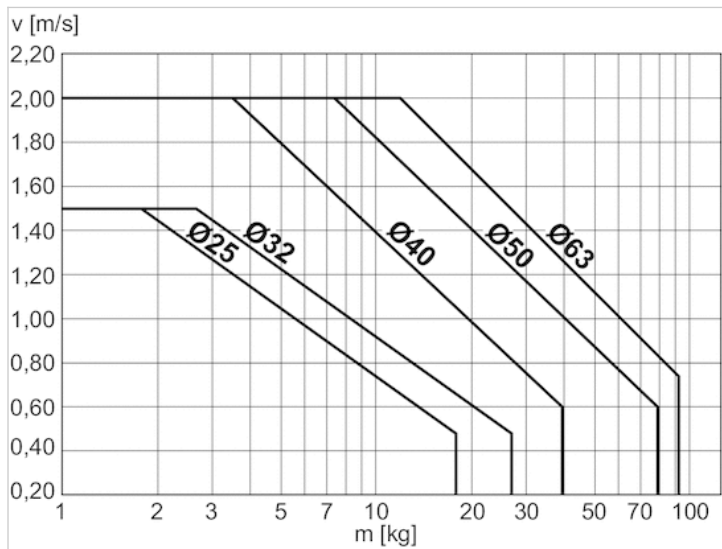
Kolben-Ø	AM	Ø Be9	Ø CG	CH	CL	E	Ø EE	K	Ø KK	KV	KW	Ø MM	P	PL	Q 1)	Q 2) + S	R	S	SW	TG	V	VD
25 mm	20	25	12	50	15	45	G1/8	6	M10x1,5	17	5	12	46	15	40	50	20	12	8	33	-	15
32 mm	20	25	12	50	15	45	G1/8	6	M10x1,5	17	5	12	46	15	43	48	20	12	8	33	-	15
40 mm	36	32	16	63	20	52	G1/4	8	M16x1,5	24	8	18	59	31	54	75	25	16	13	40	3	15
50 mm	36	32	16	73	20	65	G1/4	8	M16x1,5	24	8	18	69	31	62	67	25	16	13	49	3	15
63 mm	46	45	20	90	25	75	G3/8	10	M20x1,5	30	10	22	84	32	64	79	30	20	17	59	5	20
80 mm	46	45	20	108	25	95	G3/8	10	M20x1,5	30	10	22	102	32	67	77	30	20	17	75	9	20
100 mm	63	55	25	131	30	115	G1/2	16	M27x2	41	13.5	30	125	37	73	91	36	25	22	90	-	20
125 mm	63	55	25	160	32	140	G1/2	16	M27x2	41	13.5	30	155	18	75	89	36	25	22	110	-	20
160 mm	85	65	32	200	50	180	G3/4	16	M36x2	55	18	40	-	25	81	100	45	32	32	140	-	25
200 mm	85	65	32	250	50	220	G3/4	16	M36x2	55	18	40	-	25	79	101	45	32	32	175	-	25

WH	Y	ZK1	ZM1
25	44	115	140
25	44	115	140
34	65	163	197
34	65	163	197
39	71	182	221
39	71	182	221
47	84	211	258
47	84	211	258
50	95	250	300
50	95	250	300

1) min.
2) max.

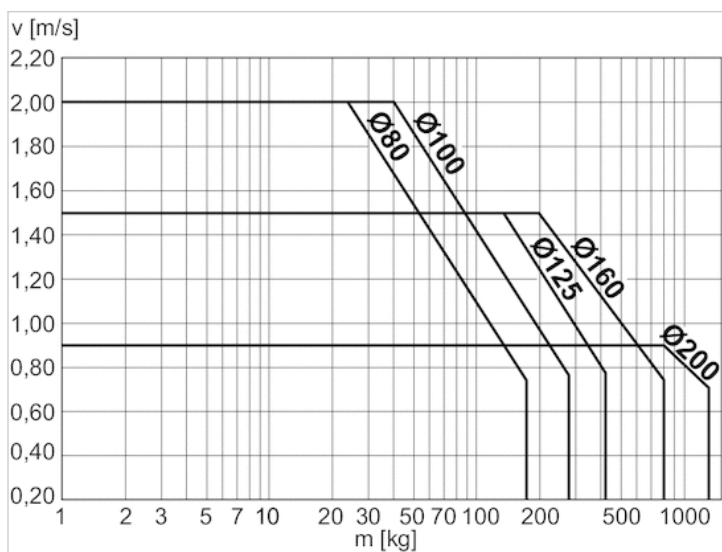
Diagramme

Dämpfungsdiagramm



v = Kolbengeschwindigkeit [m/s]
 m = Dämpfbare Masse [kg]

Dämpfungsdiagramm



v = Kolbengeschwindigkeit [m/s]
 m = Dämpfbare Masse [kg]