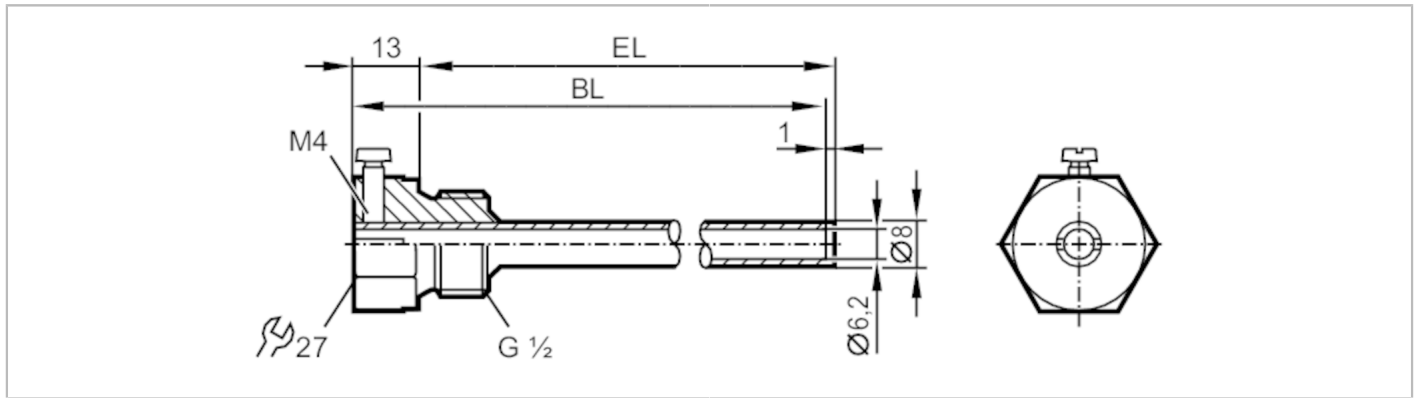


E37623



Schutzrohr für Temperatursensoren

THERMOWELL, D6/ 6mm/L=150



Einsatzbereich

Ausführung	für Temperatursensoren EL = 150 mm
Druckfestigkeit [bar]	100
Hinweis zur Druckfestigkeit	< 250 °C

Mechanische Daten

Gewicht [g]	115
Werkstoffe	1.4571 (Edelstahl / 316Ti)
Sensoranschluss	Ø 6 mm
Prozessanschluss	G 1/2
Einbaulänge EL [mm]	128
Bohrungslänge BL [mm]	140

Bemerkungen

Verpackungseinheit	1 Stück
--------------------	---------