



Art.-Nr.: 429393
BT-2HF
Set Halterung

Abbildung kann abweichen

Inhalt

- Technische Daten
- Maßzeichnungen

Art.-Nr.: 429393 – BT-2HF – Set Halterung

Technische Daten

Basisdaten

beinhaltet	1 St. Zylinder zur Befestigung am Lichtvorhang 2 St. Drehhalterung BT-HF
Geeignet für	Sicherheits-Lichtvorhänge MLC 500, MLC 300

Mechanische Daten

Art der Befestigung, anlagenseitig	Durchgangsbefestigung
Art der Befestigung, geräteseitig	klemmbar
Art des Befestigungsteils	drehbar 360°
Werkstoff Befestigungsteil	Kunststoff Metall

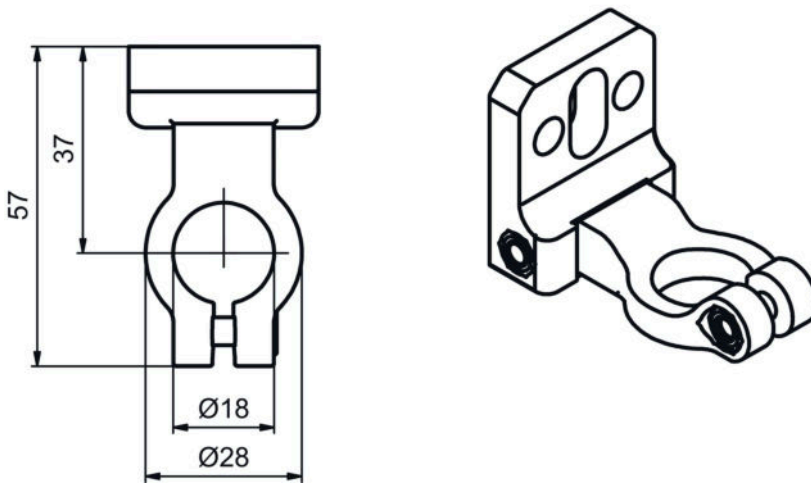
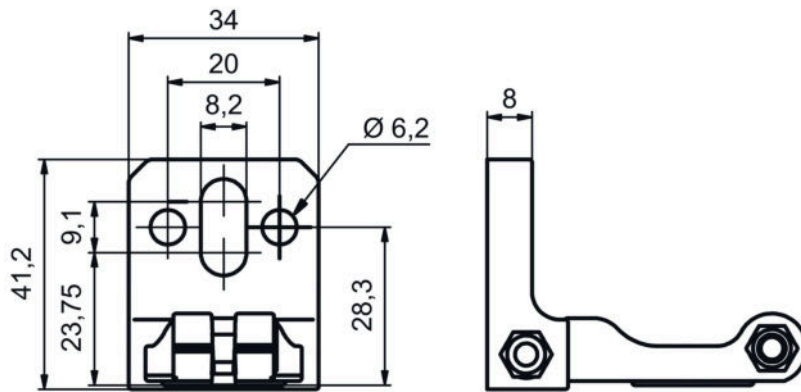
Klassifikation

Zolltarifnummer	76169990
eCl@ss 8.0	27279202
eCl@ss 9.0	27273701
ETIM 5.0	EC003015
ETIM 6.0	EC003015

Maßzeichnungen

Alle Maßangaben in Millimeter

Drehalterung BT-HF



Montagevariante

