



SIRIUS SICHERHEITSSCHALTGERAET  
 GRUNDGERAET STANDARD REIHE  
 ELEKTRONISCHE AUSGAENGE 2 FREIGABEKREISE  
 + 1 MELDEKREIS US = 24 V DC  
 SCHRAUBANSCHLUSS

Abbildung ähnlich

Allgemeine technische Daten:		
Produkt-Markename		SIRIUS
Produkt-Bezeichnung		Sicherheitsschaltgerät
Ausführung des Produkts		für autarke Sicherheitsanwendungen
Schutzart IP des Gehäuses		IP20
Berührungsschutz gegen elektrischen Schlag		fingersicher
Isolationsspannung Bemessungswert	V	50
Umgebungstemperatur		
• während Lagerung	°C	-40 ... +80
• während Betrieb	°C	-25 ... +60
Luftdruck gemäß SN 31205	kPa	90 ... 106
relative Luftfeuchte während Betrieb	%	10 ... 95
Aufstellungshöhe bei Höhe über NN maximal	m	2 000
Schwingfestigkeit gemäß IEC 60068-2-6		5 ... 500 Hz: 0,75 mm
Schockfestigkeit		10g / 11 ms
Stoßspannungsfestigkeit Bemessungswert	V	500
EMV-Störaussendung		IEC 60947-5-1, Klasse A
Installationsumgebung bezogen auf EMV		Dieses Produkt ist nur für Umgebung Class A geeignet. In Haushaltsumgebung kann dieses Gerät unerwünschte Funkstörungen verursachen. In diesem Fall ist der Anwender verpflichtet, geeignete Maßnahmen durchzuführen.
Überspannungskategorie		Installationskategorie III
Verschmutzungsgrad		3
Anzahl der Sensoreingänge 1- oder 2-kanalig		1
Ausführung der Kaskadierung		ja

<b>Ausführung der sicherheitstechnischen Verdrahtung der Eingänge</b>		ein- und zweikanalig
<b>Produkteigenschaft querschlussicher</b>		Ja
<b>Sicherheits-Integritätslevel (SIL)</b> • gemäß IEC 61508		SIL3
<b>Performance Level (PL)</b> • gemäß EN ISO 13849-1		e
<b>Kategorie gemäß EN ISO 13849-1</b>		4
<b>Anteil sicherer Ausfälle (SFF)</b>	%	99
<b>PFHD bei hoher Anforderungsrate gemäß EN 62061</b>	1/h	0,000000001
<b>mittlere Wahrscheinlichkeit eines Ausfalls bei Anforderung (PFDavg) bei niedriger Anforderungsrate gemäß IEC 61508</b>	1/y	0,000007
<b>T1-Wert für Proof-Test Intervall oder Gebrauchsdauer gemäß IEC 61508</b>	y	20
<b>HFT gemäß IEC 61508</b>		1
<b>Sicherheitsgerätetyp gemäß IEC 61508-2</b>		Typ B
<b>Anzahl der Ausgänge als kontaktbehaftetes Schaltelement</b> • als Öffner — für Meldefunktion unverzögert schaltend — für Meldefunktion verzögert schaltend — sicherheitsgerichtet unverzögert schaltend — sicherheitsgerichtet verzögert schaltend • als Schließer — für Meldefunktion unverzögert schaltend — für Meldefunktion verzögert schaltend		0 0 0 0 0 0 0
<b>Anzahl der Ausgänge als kontaktloses Halbleiter-Schaltelement</b> • sicherheitsgerichtet — verzögert schaltend — unverzögert schaltend • für Meldefunktion unverzögert schaltend		0 2 1
<b>Stoppkategorie gemäß DIN EN 60204-1</b>		0

#### Allgemeine technische Daten:

<b>Ausführung des Eingangs</b> • Kaskadierungsbetrieb/betriebsmäßiges Schalten • Rückführeingang • Starteingang		Ja Ja Ja
<b>Ausführung des elektrischen Anschlusses Stecksockel</b>		Nein
<b>Schalzhäufigkeit maximal</b>	1/h	2 000
<b>Schaltvermögen Strom</b>		

• der Halbleiterausgänge bei DC-13 bei 24 V	A	2
<b>Ausführung des Sicherungseinsatzes für Kurzschlusschutz der Schließkontakte der Relaisausgänge erforderlich</b>		nicht erforderlich
<b>Leitungslänge</b>		
• bei Cu 1,5 mm <sup>2</sup> und 150 nF/km je Sensorkreis maximal	m	4 000
<b>Einschaltzeit bei Autostart</b>		
• bei DC maximal	ms	85
<b>Einschaltzeit bei Autostart nach Netzausfall</b>		
• typisch	ms	6 500
• maximal	ms	6 500
<b>Einschaltzeit bei überwachtem Start</b>		
• maximal	ms	85
<b>Rückfallverzögerungszeit nach Öffnen der Sicherheitskreise typisch</b>	ms	40
<b>Rückfallverzögerungszeit bei Netzausfall</b>		
• typisch	ms	0
• maximal	ms	0
<b>Wiederbereitschaftszeit nach Öffnen der Sicherheitskreise typisch</b>	ms	30
<b>Wiederbereitschaftszeit nach Netzausfall typisch</b>	s	6,5
<b>Impulsdauer</b>		
• des Sensoreingangs minimal	ms	60
• des EIN-Tastereingangs minimal	s	0,15

#### Steuerstromkreis/ Ansteuerung:

<b>Spannungsart der Steuerspeisespannung</b>		DC
<b>Steuerspeisespannung</b>		
• bei DC — Bemessungswert	V	24
<b>Arbeitsbereichsfaktor Steuerspeisespannung Bemessungswert der Magnetspule</b>		
• bei DC		0,8 ... 1,2
<b>Verlustwirkleistung typisch</b>	W	2

#### Einbau/ Befestigung/ Abmessungen:

<b>Einbaulage</b>		beliebig
<b>einzuhaltender Abstand zu geerdeten Teilen seitwärts</b>	mm	5
<b>einzuhaltender Abstand bei Reihenmontage seitwärts</b>	mm	0
<b>Befestigungsart</b>		Schraub- und Schnappbefestigung
<b>Breite</b>	mm	22,5
<b>Höhe</b>	mm	100
<b>Tiefe</b>	mm	91,6








### Anschlüsse/ Klemmen:

<b>Ausführung des elektrischen Anschlusses</b>		Schraubanschluss
<b>Art der anschließbaren Leiterquerschnitte</b>		1x (0,5 ... 2,5 mm <sup>2</sup> ), 2x (1,0 ... 1,5 mm <sup>2</sup> )
<ul style="list-style-type: none"> <li>• eindrätig</li> <li>• feindrätig</li> <li style="padding-left: 20px;">— mit Aderendbearbeitung</li> </ul>		1x (0,5 ... 2,5 mm <sup>2</sup> ), 2x (0,5 ... 1,0 mm <sup>2</sup> )
<b>Art der anschließbaren Leiterquerschnitte bei AWG-Leitungen</b>		
<ul style="list-style-type: none"> <li>• eindrätig</li> <li>• mehrdrätig</li> </ul>		1x (20 ... 14), 2x (18 ... 16) 1x (20 ... 16), 2x (20 ... 16)

### Produktfunktion:

<b>Produktfunktion parametrierbar</b>		Sensor potenzialfrei / Sensor potenzialbehaftet, Überwacher Start / Autostart, 1-kanaliger / 2-kanaliger Sensoranschluss, Querschlusserkennung, Anlaufstestung
<b>Eignung zum Einsatz Geräteverbinder 3ZY12</b>		Nein
<b>Eignung zum Zusammenwirken Pressensteuerung</b>		Nein
<b>Eignung zur Verwendung</b>		
<ul style="list-style-type: none"> <li>• Sicherheitsschalter</li> <li>• Überwachung potenzialfreier Sensoren</li> <li>• Überwachung potenzialbehafteter Sensoren</li> <li>• Überwachung von Magnetschaltern</li> <li>• sicherheitsgerichtete Stromkreise</li> </ul>		Ja Ja Ja Ja Ja

### Approbationen/ Zertifikate:

allgemeine Produktzulassung	EMV (Elektromagnetische Verträglichkeit)	funktionale Sicherheit/Maschinensicherheit	Konformitätserklärung
 CCC	 C-TICK	<a href="#">Baumusterbescheinigung</a>	 EG-Konf.
 CCC	 CSA	 UL	 EG-Konf.

<b>Prüfbescheinigungen</b>	<b>sonstiges</b>
<a href="#">Typprüfbescheinigung/Werkszeugnis</a>	<a href="#">Bestätigungen</a>

### Weitere Informationen

**Information- and Downloadcenter (Kataloge, Broschüren,...)**

<http://www.siemens.de/industrial-controls/catalogs>

**Industry Mall (Online-Bestellsystem)**

<http://www.siemens.com/industrymall>

**CAX-Online-Generator**

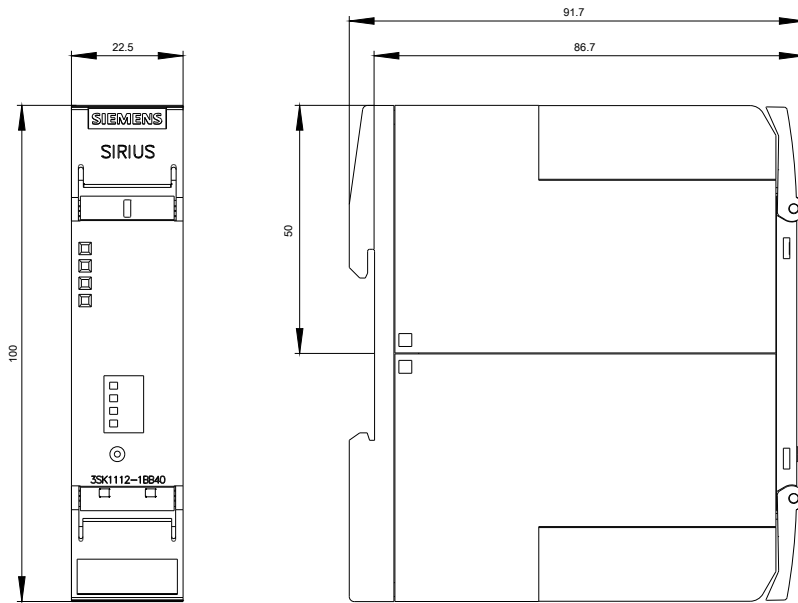
<http://support.automation.siemens.com/WW/CAXorder/default.aspx?lang=de&mfb=3SK11121BB40>

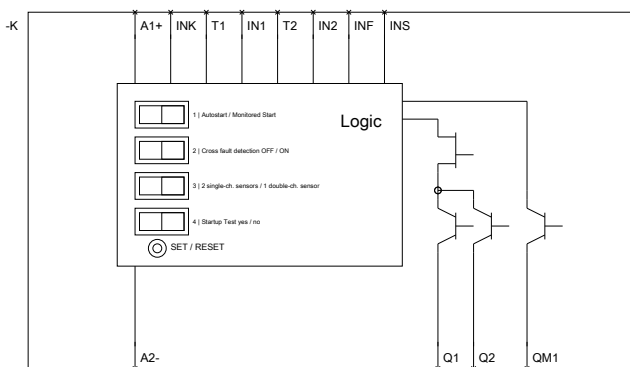
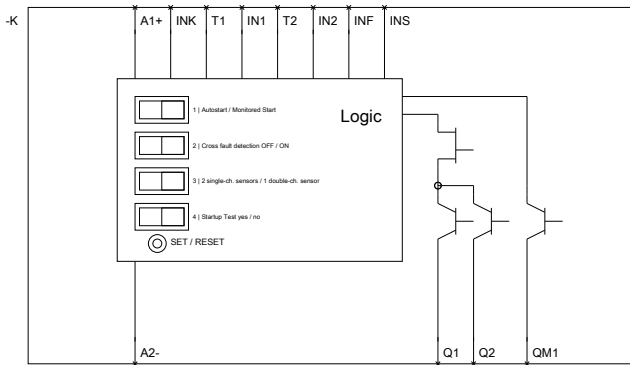
**Service&Support (Handbücher, Betriebsanleitungen, Zertifikate, Kennlinien, FAQs,...)**

<https://support.industry.siemens.com/cs/ww/de/ps/3SK11121BB40>

**Bilddatenbank (Produktfotos, 2D-Maßzeichnungen, 3D-Modelle, Geräteschaltpläne, EPLAN Makros, ...)**

[http://www.automation.siemens.com/bilddb/cax\\_de.aspx?mfb=3SK11121BB40&lang=de](http://www.automation.siemens.com/bilddb/cax_de.aspx?mfb=3SK11121BB40&lang=de)





letzte Änderung:

16.03.2015