



SYNCHRON-SCHALTUHR TAG 1 WECHSLER
230V/50HZ AUFPUTZ

| Ausführung | | |
|--|-----|------------------|
| Produkt-Markename | | SETRON |
| Produkt-Bezeichnung | | Zeitschaltgeräte |
| Ausführung des Produkts | | Tag |
| Ausführung der Schaltfunktion | | Wechsler |
| Allgemeine technische Daten | | |
| Funktionsweise | | |
| • netzsynchron | | Ja |
| • quartzesteuert | | Nein |
| kleinster Schaltzeitabstand / des Kanals 1 | min | 30 |
| Versorgungsspannung | | |
| Versorgungsspannungsfrequenz | | |
| • minimal | Hz | 50 |
| • maximal | Hz | 50 |
| Spannungsart / der Versorgungsspannung | | AC |
| Schutzart und Schutzklasse | | |
| Schutzart IP | | IP20 |
| Schaltvermögen | | |
| Schaltvermögen Strom / bei AC / bei 250 V / Nennwert | A | 16 |
| Produktdetails | | |
| Produktausstattung / potenzialfreier Schaltkontakt | | Ja |
| Produktfunktion | | |

| Produktfunktion | | |
|---|--|------|
| • 60-min-Zeitprogramm | | Nein |
| • automatische Sommer-/Winterzeitumstellung | | Nein |
| • direkte Bedienung | | Ja |
| • Jahres-Zeitprogramm | | Nein |
| • Schaltungsvorwahl | | Ja |
| • Wochen-Zeitprogramm | | Nein |

| Anzahl | | |
|-------------------|--|---|
| Anzahl der Kanäle | | 1 |

| Mechanischer Aufbau | | |
|---------------------|----|----------|
| Höhe | mm | 110 |
| Breite | mm | 69 |
| Tiefe | mm | 34 |
| Befestigungsart | | sonstige |

| allgemeine Produktzulassung | sonstiges |
|-----------------------------|-----------|
|-----------------------------|-----------|



[Umweltbestätigung](#)

Weitere Informationen

Information- and Downloadcenter (Kataloge, Broschüren,...)

<http://www.siemens.de/lowvoltage/kataloge>

Industry Mall (Online-Bestellsystem)

<https://eb.automation.siemens.com/mall/de/WW/Catalog/Product/7LF53010>

Service&Support (Handbücher, Betriebsanleitungen, Zertifikate, Kennlinien, FAQs,...)

<http://support.automation.siemens.com/WW/view/de/7LF53010/all>

Bilddatenbank (Produktfotos, 2D-Maßzeichnungen, 3D-Modelle, Geräteschaltpläne, ...)

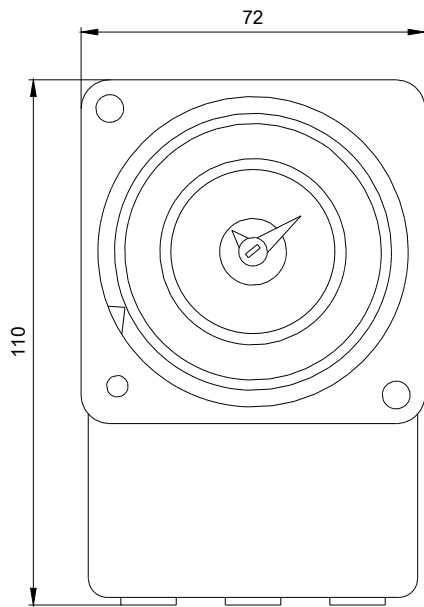
http://www.automation.siemens.com/bilddb/cax_de.aspx?mfb=7LF53010

CAX-Online-Generator

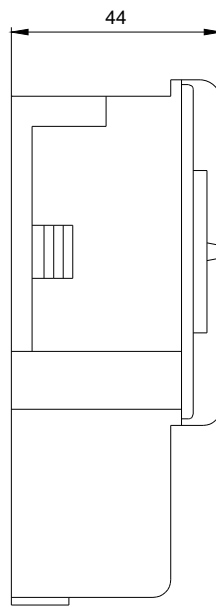
<http://www.siemens.com/cax>

Ausschreibungstexte (Leistungsverzeichnisse)

<http://ausschreibungstexte.siemens.com/tiplv>



letzte Änderung:



11.03.2015