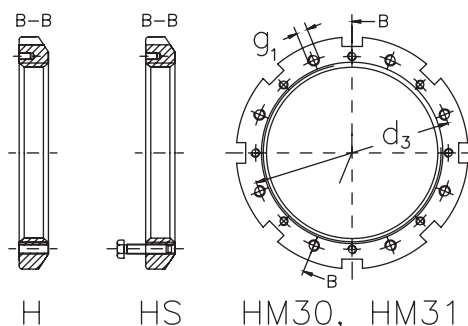
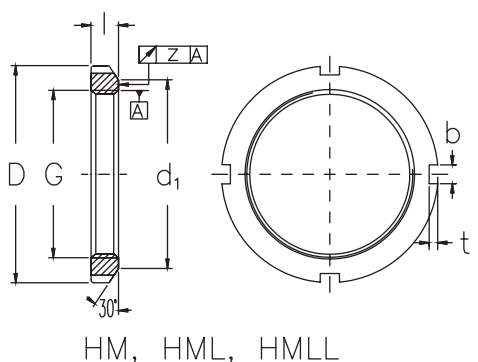


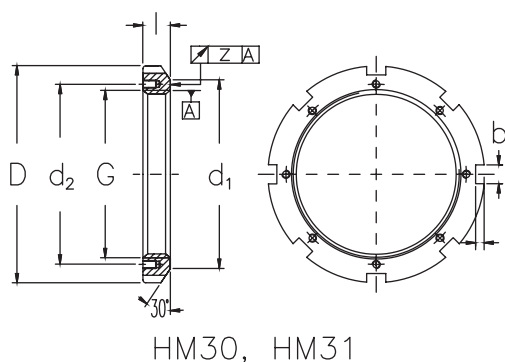
H HS HM, HML, HMLL



H HS HM30, HM31



HM, HML, HMLL



HM30, HM31

Generic code	Rubix engineering code	G	l	D	d1	d2	b	t	z	g1	d3	Weight (kg)	Locking device
HML56T-AKN	891348	Tr 280x4	30	330	310	-	24	10	0.12	-	-	5.49	-
HM56T-AKN	890723	Tr 280x4	36	350	320	-	24	12	0.12	-	-	9.60	MB56-AKN
HM3056-AKN	890703	Tr 280x4	38	330	310	293	24	10	0.12	-	-	6.78	MS3056-AKN
HM3156-AKN	891329	Tr 280x4	38	350	320	301	24	12	0.12	-	-	8.99	MS3152-AKN
HM58T-AKN	890724	Tr 290x4	36	365	335	-	24	12	0.12	-	-	10.30	-
HML60T-AKN	891349	Tr 300x4	31	360	336	-	24	12	0.12	-	-	6.80	-
HM60T-AKN	890725	Tr 300x4	36	370	340	-	24	12	0.12	-	-	10.80	-
HM3060-AKN	890704	Tr 300x4	42	360	336	316	24	12	0.12	-	-	9.62	MS3060-AKN
HM3160-AKN	890713	Tr 300x4	40	380	340	326	24	12	0.12	-	-	11.70	MS3160-AKN
HM62T-AKN	891340	Tr 310x5	36	380	350	-	24	12	0.12	-	-	11.30	-
HML64T-AKN	891350	Tr 320x5	32	380	356	-	24	12	0.12	-	-	7.97	-
HM64T-AKN	891341	Tr 320x5	40	400	370	-	24	12	0.12	-	-	12.00	-
HM3064-AKN	890705	Tr 320x5	42	380	356	336	24	12	0.12	-	-	9.94	MS3064-AKN
HM3164-AKN	891331	Tr 320x5	42	400	360	346	24	12	0.12	-	-	13.00	MS3164-AKN
HM66T-AKN	890726	Tr 330x5	40	410	380	-	28	15	0.12	-	-	13.80	-
HM68T-AKN	891342	Tr 340x5	42	420	390	-	28	15	0.12	-	-	14.60	-
HM3068-AKN	890706	Tr 340x5	45	400	376	356	24	12	0.12	-	-	11.70	MS3064-AKN
HM3168-AKN	890714	Tr 340x5	55	440	400	373	28	15	0.12	-	-	23.00	MS3168-AKN