

Napinacze suwakowe bez podstawy

Opis artykułu/ilustracje produktu



Opis

Materiał:

Stal.

Wersja:

Ocynkowane i pasywowane.
Suwak, korpus prowadnicy i śruba dociskowa fosforanowane.
Rękojeść z tworzywa sztucznego olejoodporna.

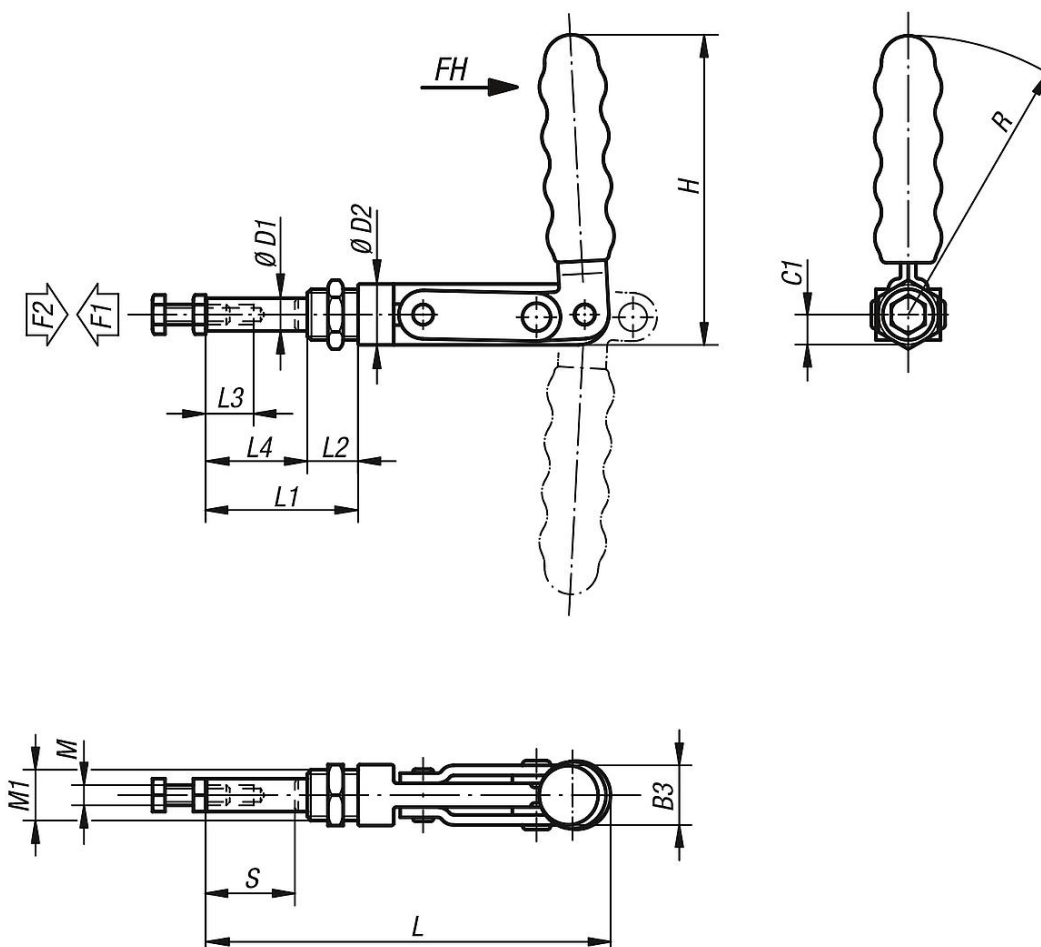
Wskazówka:

Napinacze pozostają stabilne w obu pozycjach rękojeści – zamkniętej i otwartej.
Dlatego też mogą one zarówno wywierać nacisk jak i naciągać.
Ponadto przy pomocy dostarczonej nakrętki można montować napinacze w każdej żądanej pozycji.

Wyposażenie:

K0100
K0101
K0102
K0103
K0106

Rysunki



Napinacze suwakowe bez podstawy

Przegląd artykułów

Napinacze suwakowe bez podstawy

Nr Zamówienia	Kąt rozwarcia rękojeści	Siła ręczna FH N	Siła trzymająca F2 N	Siła zacisku F1 N	Odpowiedni uchwyt z tworzywa sztucznego
K0086.0350	185°	110	3500	1500	K0100.28
K0086.0550	185°	140	5500	1600	K0100.30
K0086.0750	185°	160	7500	1600	K0100.33

Nr Zamówienia	B3	C1	D1	D2	H	L	L1	L2	L3	L4	M	M1	R	Skok S
K0086.0350	20,5	9,5	10	19	106,5	123	49	16	18	33	M6x25	M16x1,5	97	25
K0086.0550	24,5	12	13	24	130	159	60	20	30	40	M8x40	M20x1,5	118	38
K0086.0750	31	14,2	16	28,5	149	235	93	23	40	70	M10x50	M24x1,5	135	67