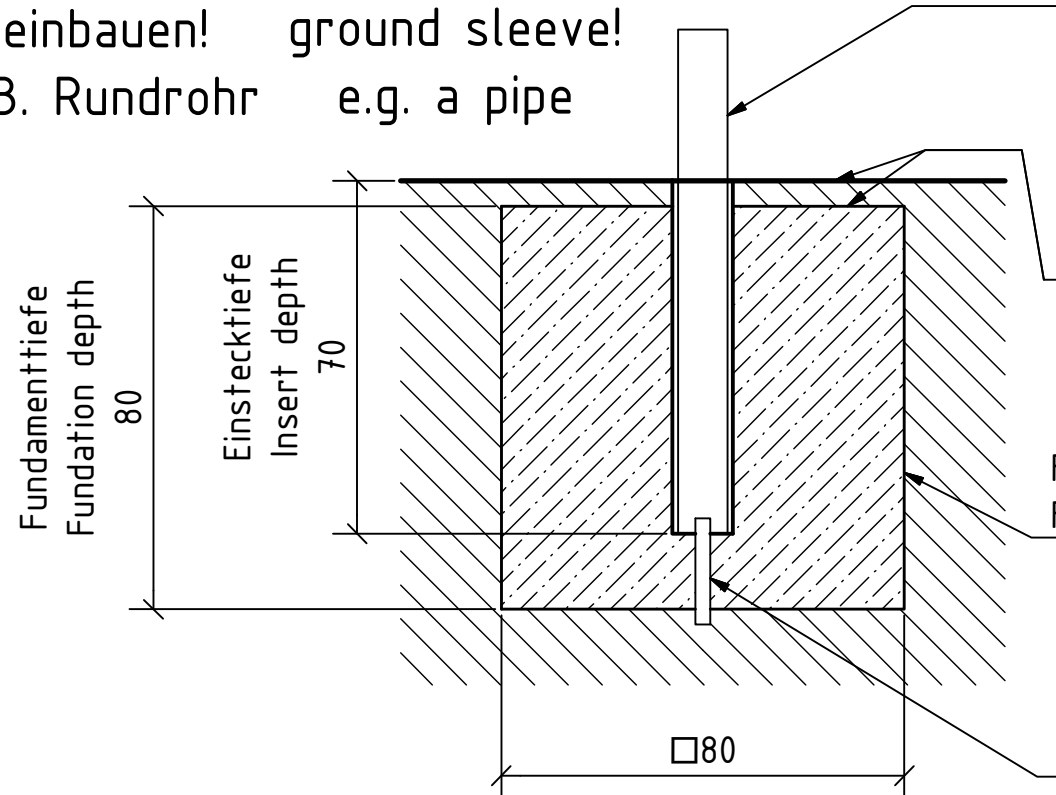


**Achtung!!!**  
Dränage  
unter der  
Bodenhülse  
einbauen!  
z.B. Rundrohr

**Attention!!**  
Install a  
drainage  
below the  
ground sleeve!  
e.g. a pipe

Pfosten  
Post

Das Fundament darf nicht frei liegen! Es muss mit  
den Oberflächenbelag vollständig bedeckt sein.  
The foundation must not be expose! It must be  
completely covered with the surface covering.

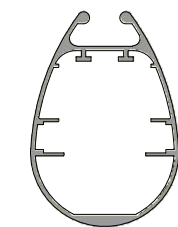


Fundament aus C20/25  
Foundation from C20/25

Dränage  
Drainage

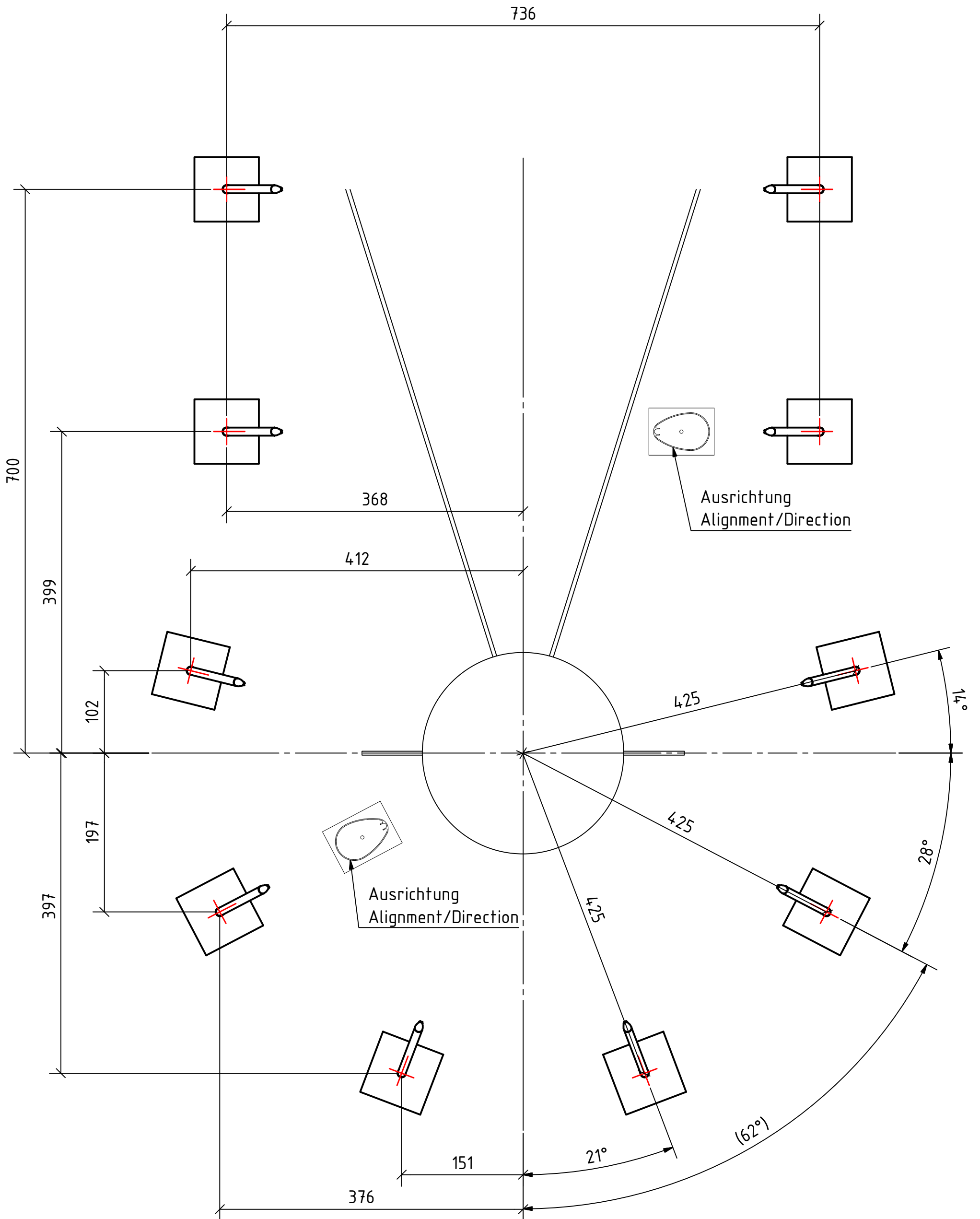
**ACHTUNG!!** Netze nach Gebrauch  
der Anlage unbedingt herunterlassen!!

**ATTENTION!!** Let the nets  
down when cage is not in use!!



Pfosten-Profil  
Post profile

Maßangaben in: cm Dimensions in: cm	<b>Einbauanleitung</b> <b>Installation guide</b>	DE: Diskuswurfschutzgitter aus Segelmastprofil 6m ü.B.	
Dok.-Nr.: M-00112		EN: Discus throw cage from sail mast profile 6m o.g.	
Revision:		Art.-Nr. : (ähnlich L01612) 3-04-002	1/2
		Zeichnungs-Nr. : 03-750-00004	A3



Maßangaben in: cm  
 Dimensions in: cm  
 Dok.-Nr.: M-00112

**Einbauanleitung**  
**Installation guide**

DE: Diskuswurfschutzgitter aus Segelmastprofil 6m ü.B.  
 EN: Discus throw cage from sail mast profile 6m o.g.

Revision:	Art.-Nr. : (ähnlich L01612) 3-04-002	2/2
	Part-No. :	
	Zeichnungs-Nr. : 03-750-00004	A3
	Drawing-No. :	

