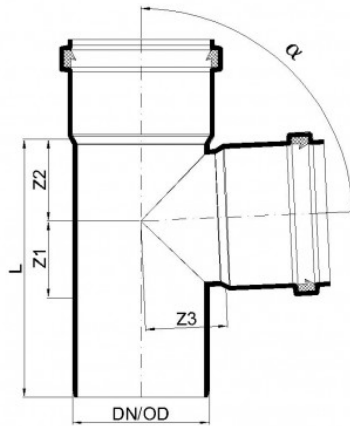
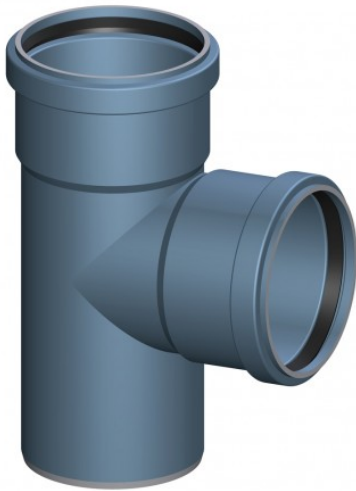


PRODUKTDATENBLATT

POLO-KAL NG Abzweig 75/75/87

Artikel-Nr. 02223



PURE
PROGRESS / poloplast

Technische Daten

DN/OD	75
DN/OD2	75
Winkel α	87,5°
Länge L	142 mm
Z1	42 mm
Z2	45 mm
Z3	45 mm
Gewicht	0,23 kg/Stk.
Verpackungseinheit	10 Stk.