

Aufnahmebolzen / Auflagebolzen • DIN 6321

22630.0053



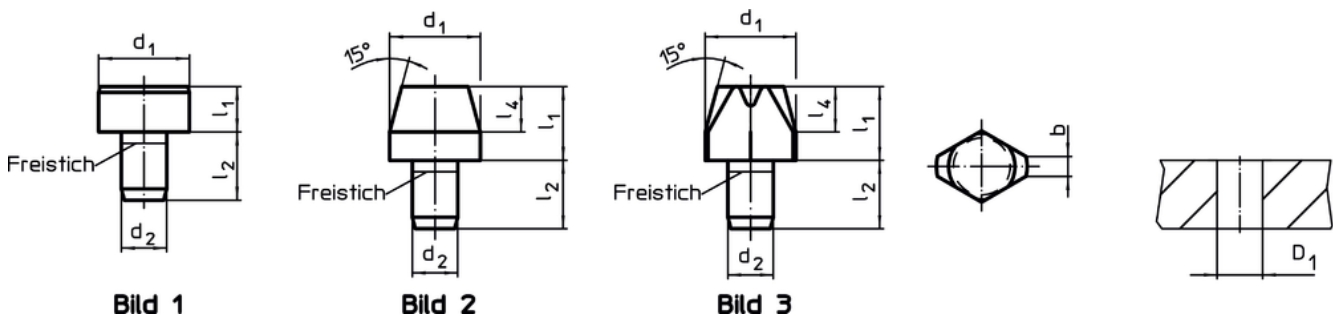
Produktbeschreibung

Aufnahmebolzen zylindrisch zum Positionieren in Bohrungen mit Passmaß.
Auflagebolzen und Aufnahmebolzen zylindrisch auch als Anschläge und Füße verwendbar.
Aufnahmebolzen abgeflacht zum Ausgleich von Toleranzen im Abstandsmaß zweier Bohrungen
oder zur Festlegung von zu positionierenden Teilen in nur eine Richtung.
Die Auflagefläche des Auflagebolzen verfügt über kein Zentrum (Bild 1).

Werkstoff

- Werkzeugstahl, gehärtet, geschliffen

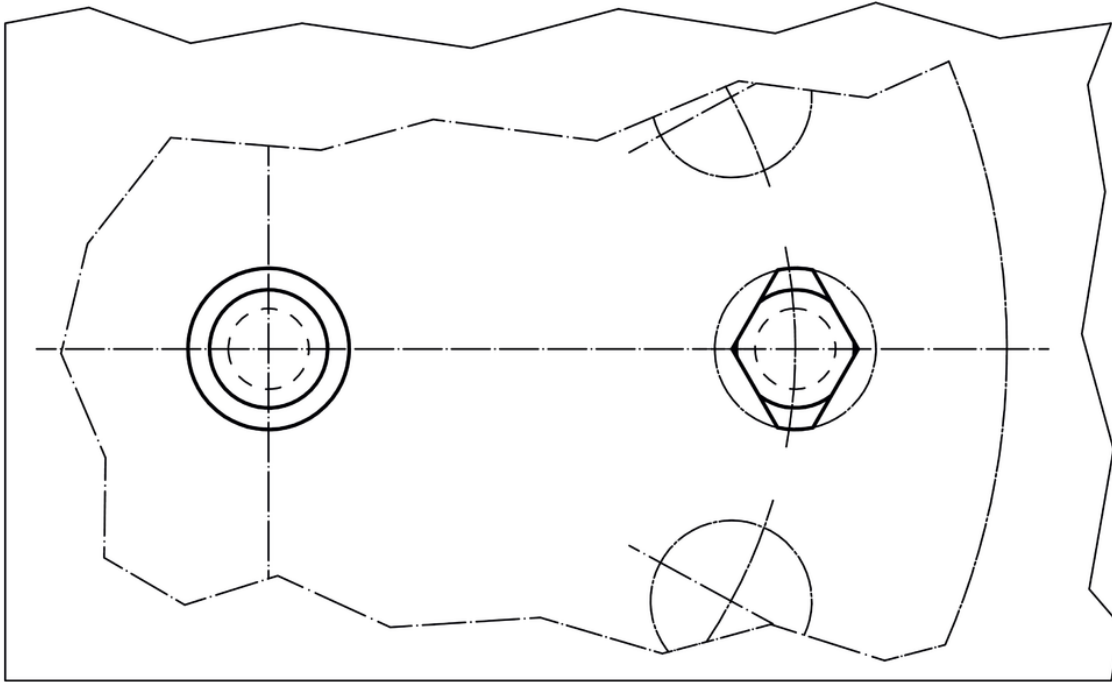
Maßzeichnung



Bestellinformationen

Abmessungen						Aufnahmebohrung	[g]	Art.-Nr.
d ₁	l ₁	b	d ₂	l ₂	l ₄	D ₁ H7 [mm]		
g6		[mm]	n6					
Aufnahmebolzen, abgeflacht, DIN 6321, Form C – Bild 3								
25	25	5	12	18	9	12	72	22630.0053

Anwendungsbeispiel



Compliance

RoHS-konform

Konform gemäß Richtlinie 2011/65/EU und Richtlinie 2015/863.

Enthält keine SVHC-Stoffe

Keine SVHC Substanzen mit mehr als 0,1% w/w enthalten – SVHC Liste Stand 14.06.2023.

Enthält keine Proposition 65 Stoffe

Keine Stoffe der Proposition 65 enthalten.

<https://www.P65Warnings.ca.gov/>

Frei von Konfliktmineralien

Dieses Produkt enthält keine als "Konfliktmineralien" bezeichneten Stoffe wie Tantal, Zinn, Gold oder Wolfram aus der demokratischen Republik Kongo oder angrenzender Länder.