

**Flakke kartelmoeren • DIN 467**  
24760.0230



**Productbeschrijving**

**Materiaal**

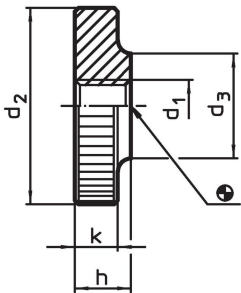
- RVS 1.4305, mat gestraald

**Meer informatie**


**Opmerkingen**

Kartelsteek en karteldiepte kunnen afwijken van DIN.

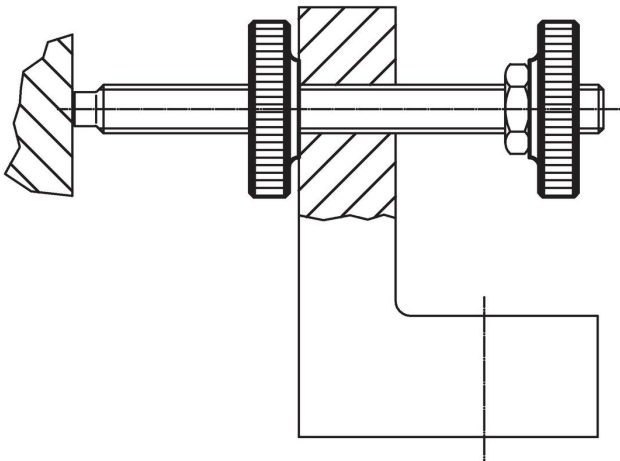
**Tekening**



**Bestelinformatie**

d <sub>1</sub>	d <sub>2</sub>	Afmetingen d <sub>3</sub> [mm]	h	k	 [g]	Artikelnr.
<b>Roestvast staal</b>						
M3	12	6	3	2,5	2,1	24760.0230

**Toepassingsvoorbeeld**



## Voldoet

### Conform RoHS

Voldoet aan Richtlijn 2011/65/EU en richtlijn 2015/863

### Bevat geen SVHC stoffen

Bevat geen SVHC-stoffen met meer dan 0,1% w/w - SVHC-lijst per 14.06.2023.

### Bevat geen propositie 65 stoffen

Geen propositie 65 stoffen inbegrepen

<https://www.P65Warnings.ca.gov/>

### Vrij van conflictmineralen

Dit product bevat geen stoffen die worden aangeduid als "conflictmineralen" zoals tantaal, tin, goud of wolfram uit de Democratische Republiek Congo of aangrenzende landen."