

# Büromöbelsysteme

- ▶ Technische Informationen
- ▶ Qualitätskriterien

## Anforderungsgerechte Qualität

### Anwendungsbereich

Das Hettich Office Systema TOP 2000 eignet sich für den Einsatz in Büromöbeln sowohl im privaten als auch im gewerblichen Bereich.

### Belastbarkeit

Die im Katalog jeweils angegebene Belastbarkeit umfasst das Eigengewicht des Schubkastens inklusive Blende und Zuladung und bezieht sich auf die Mindestanforderungen der Dauerhaltbarkeit nach EN 15338.

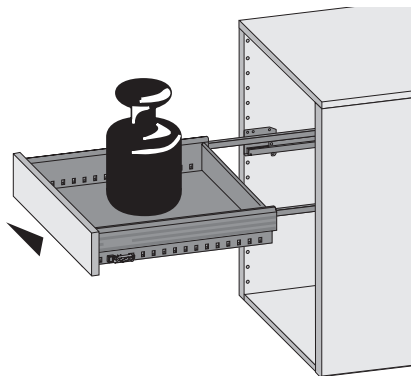
Der jeweils gültige Level ist am Produkt direkt vermerkt. Alle Hettich Auszugssysteme haben eine Aushängesperre / Aufziehsicherung und erfüllen die Anforderungen der Anschlagprüfung nach EN 15338.

Das Office Systema TOP 2000 eignet sich bei sachgerechter Verarbeitung für Möbel nach EN 14073 und EN 14074 und erfüllt den DIN-Fachbericht 147.

### Korrosionsprüfung

Hettich Auszugssysteme erfüllen die Korrosionsanforderungen gemäß EN 15338, 72 Stunden Schwitzwassertest nach EN 6270.

## Berechnung Belastbarkeit



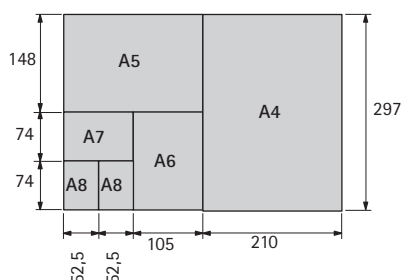
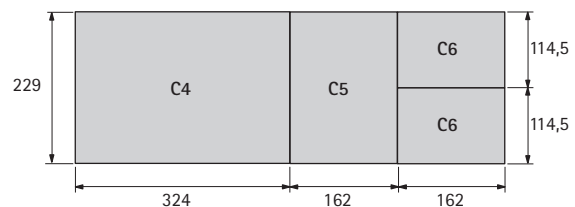
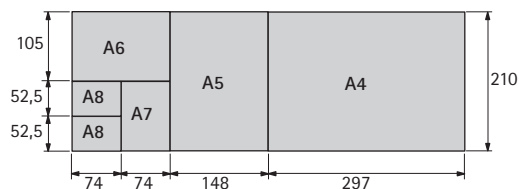
- ▶ Die Wahl der richtigen Führung orientiert sich an der zu erwartenden Belastung
- ▶ Die Belastbarkeit der Führungen nach EN14074 errechnet sich aus dem Gewicht der Zuladung, des Schubkastens und der Blende

Beispiel: Schubkasten mit steckbarem Hängerahmen, Einbautiefe 730 mm:

Gewicht Zuladung	28 kg
Gewicht Schubkasten	3 kg
Gewicht Blende	4 kg

Erforderliche Belastbarkeit 35 kg

## DIN-Formate



Systema Top 2000 Schubkasten-Innenmaße und Organisationselemente sind auf gängige Papierformate abgestimmt.