

# Mini-Magnetventile

3/2-Wege-Ausführung

**PLUS**

Artikel Nr. 106644

Typen Nr. MV 1052.2

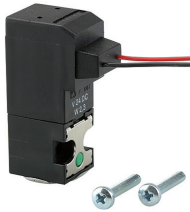


Direkt gesteuerte 3/2-Wege-Magnetventile speziell für pneumatische Anwendungen.

Diese Ventile sind in Flanschausführung und für die Montage auf Einzel- oder Reihengrundplatten konzipiert. Sie besitzen eine monostabile Hand-Not-Betätigung.

Im Lieferumfang enthalten sind zwei Befestigungsschrauben und eine Flanschdichtung.

Die Spulen sind um 180° drehbar.



Beispielhafte Darstellung

## Technische Informationen

Betriebsdruck	0 - 7 bar
Temperaturbereich	-5 bis 45 °C
Material	Kunststoff
Dichtmaterial	NBR, Edelstahl
Bauart	direkt gesteuert
Anschluss	Kabel (30 cm)
Funktion	3/2 NC
Betätigung	elektrisch mit Handhilfsbetätigung
Platte Hand-Not-Betätigung	silber
Anwendung	Montage auf Grundplatte
Handhilfsbetätigung	tastend
Medium	gefilterte, ungeölte Druckluft
Nenn-Ø	1,5 mm
Durchfluss	QN (p1 = 6 bar, Δp = 1 bar) = 50 NI/min
Schalzhäufigkeit	max. 2400/min
Lebensdauer	50 Millionen Schaltungen
Spannung	12 V DC
Spannungsschwankungen max. zulässig	-5% / +10%
Schutzart	IP 65
Leistungsaufnahme	2,5 W
Öffnungs- und Schließzeit	10 - 12 ms (druckabhängig)
Breite	15,0 mm
Höhe	42,0 mm
Bestellhinweis1	Wichtiger Hinweis: Stecker im Lieferumfang nicht enthalten. Bitte separat mitbestellen.

## Kaufmännische Daten

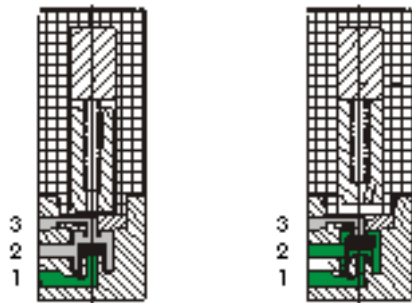
Zolltarifnummer	84812090
Ursprungsland	IT
eCl@ss 5.1.4	27220601
eCl@ss 9.0	27220601
UNSPSC_Code_v190501	40141605
UNSPSC_CodeDesc_v190501	Solenoid valves

## Materialeigenschaften

REACH SVHC1 Stoff Name	nein
CAS-Nr. SVHC 1	keine CAS Nr.
RoHS Werkstoff-Hinweis	RoHS konform
REACH Info	kein SVHC Stoff enthalten

## Funktionsschema

3/2 NC



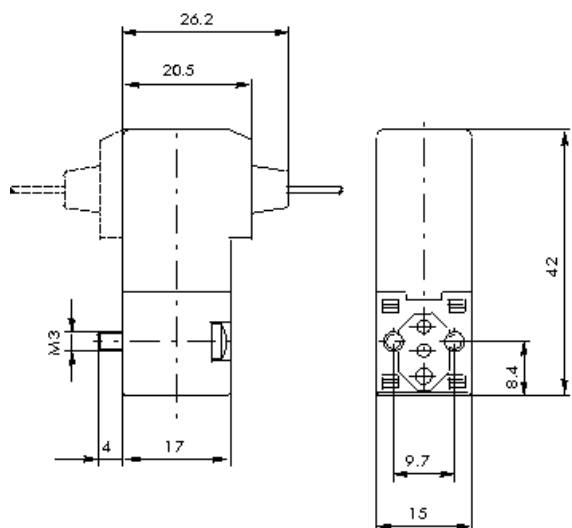
Stellung 1  
(Ruhestellung)

Stellung 2

1	Druckeingang
2	Anwendung
3	Abluft

## Abmessungen

Kabelanschluss



Anschlussgeometrie

