

| 9 | Typ       | a           | b           |
|---|-----------|-------------|-------------|
|   | SKA 05 VZ | max. 460 mm | max. 400 mm |

## SKA 05 VZ

DE Stützkonstruktion Ausleger  
Montageanleitung

EN Support structure bracket  
Mounting instructions

ES Soporte para estructura apoyo  
Instrucciones de montaje

RU Опорный кронштейн  
Инструкция по монтажу



**OBO Bettermann  
Holding GmbH & Co. KG**  
Postfach 1120  
58694 Menden  
GERMANY

Customer Service  
Tel.: +49 23 73 89 - 17 00  
Fax: +49 23 73 89 - 12 38

info@obo.de

www.obo-bettermann.com



Building Connections

# DE

Stützkonstruktion Ausleger SKA 05 VZ, Art.-Nr. 7202436

## Produktbeschreibung

Set für eine mechanische Stützkonstruktion zur ersten Unterstützung einer Installation, nach der Durchführung durch eine Brandabschottung. Entspricht den Forderungen der Zulassungsdokumente von Brandabschottungen.

## Mitgeltende Unterlagen

– Brandschutztechnische Stellungnahme 2020/05-100/341

## Allgemeine Hinweise zur Montage

– Die mechanische Stützkonstruktion muss **auf beiden Seiten** der Brandabschottung montiert werden.

## Lieferumfang

| Anzahl | Abbildung  | Bezeichnung                  |
|--------|--|------------------------------|
| 2      |   | Schraubanker MMS+ SS 10x80   |
| 2      |   | Unterlegscheibe M10          |
| 2      |   | Kombimutter M6               |
| 2      |   | Hammerkopfschraube M6        |
| 2      |   | Wand- und Stielausleger AW30 |
| 1      |  | Montageschiene MSL 4141      |

**Hinweis!** Material für die Befestigung der Kabelrinne auf der Montageschiene ist nicht im Lieferumfang enthalten!

# EN

Support structure bracket SKA 05 VZ, item no. 7202436

## Product description

Set for a mechanical support structure for the first support of an installation, after being passed through fire insulation. Corresponds to the requirements of the approval documents of fire insulation.

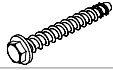


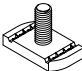
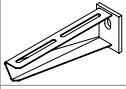
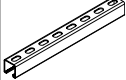
## Applicable documents

– Fire protection report 2020/05-100/341

## General information on mounting

– The mechanical support structure must be mounted **on both sides** of the fire insulation.

## Scope of delivery

| Quantity | Figure   | Designation                   |
|----------|--|-------------------------------|
| 2        |   | MMS+ SS 10x80 bolt tie        |
| 2        |   | M10 washer                    |
| 2        |   | M6 combined nut               |
| 2        |   | M6 Hammerhead screw           |
| 2        |   | AW30 wall and support bracket |
| 1        |  | MSL 4141 mounting rail        |

**Note!** Material for fastening the cable tray to the mounting rail is not contained in the scope of delivery!

# ES

Soporte para estructura apoyo SKA 05 VZ, nº de art. 7202436

## Descripción del producto

Juego para una construcción de soporte mecánica para el primer apoyo de una instalación tras pasar a través de un aislamiento contra incendios. Satisface las exigencias de los documentos de autorización de aislamientos contra el fuego.

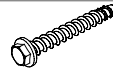

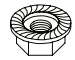
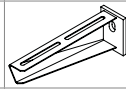
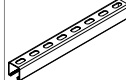
## Otros documentos vigentes

– Informe técnico de protección contra incendios 2020/05-100/341

## Indicaciones generales sobre el montaje

– La construcción de apoyo mecánica debe montarse **en ambos lados** del aislamiento contra incendios.

## Volumen de suministro

| Cantidad | Imagen   | Descripción                       |
|----------|--|-----------------------------------|
| 2        |   | Tornillo de anclaje MMS+ SS 10x80 |
| 2        |   | Arandela M10                      |
| 2        |   | Tuerca Combi M6                   |
| 2        |   | Tornillo deslizante M6            |
| 2        |   | Escuadra de pared/perfil AW30     |
| 1        |  | Perfil de montaje MSL 4141        |

**Nota:** ¡El material para la fijación de la bandeja porta-cables en el perfil de montaje no está incluido en el volumen de suministro!

# RU

Опорный кронштейн SKA 05 VZ, арт. № 7202436

## Описание

Комплект для монтажа подвесной опоры маятникового типа, для первичной фиксации кабеленесущей системы после её прокладки через огнестойкую проходку. Соответствует требованиям европейских допусков для огнестойких перегородок.

## Действующие документы

– Противопожарное техническое заключение 2020/05-100/341

## Общие указания по монтажу

– Установите подвесную опору с обеих сторон огнестойкой проходки.

## Комплект поставки

| Количество | Изображение  | Наименование                        |
|------------|--|-------------------------------------|
| 2          |   | Винтовой анкер MMS+ SS 10x80        |
| 2          |   | Шайба M10                           |
| 8          |   | Комбинированная гайка M6            |
| 2          |   | Болт с прямоугольной головкой M6    |
| 2          |   | Настенный и опорный кронштейн AW 30 |
| 1          |  | Монтажная рейка MSL 4141            |

**Важно!** Материал для крепления кабельного лотка на монтажной рейке не входит в комплект поставки!