

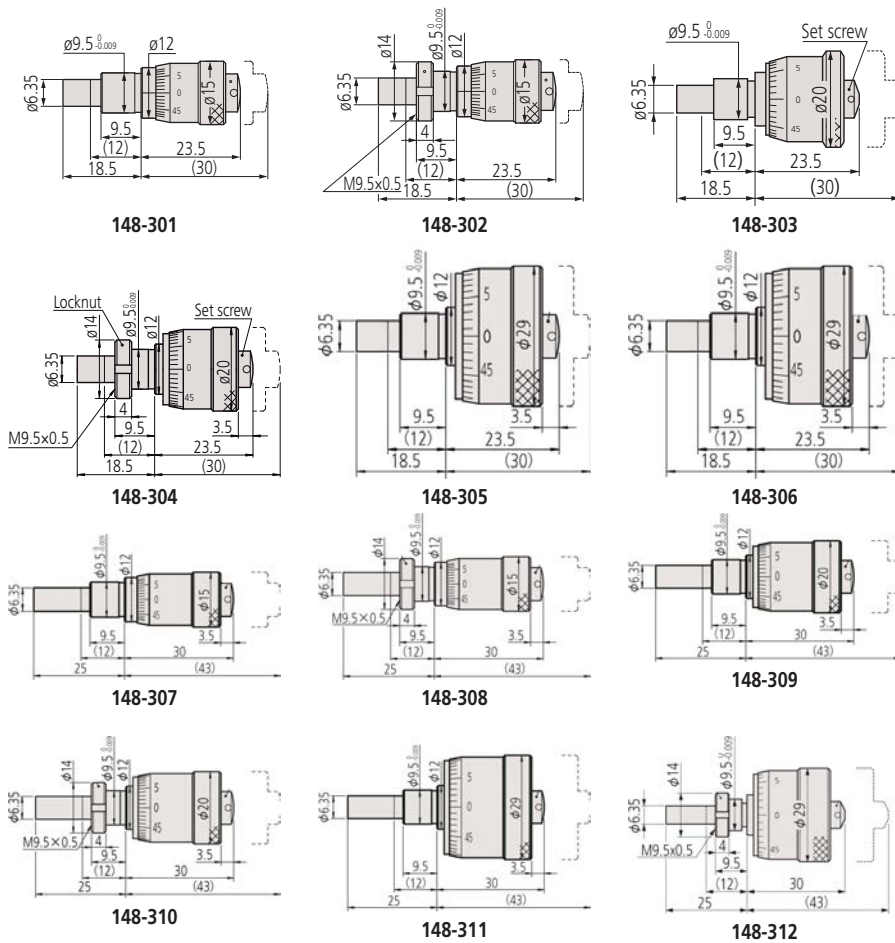
# Beépíthető mikrométer 6,5mm és 13mm elmozdulással

## Sorozat 148 - Nagy skáladobbal

Rögzítő csavarral ellátott beépíthető mikrométer-rögzítő készülék az orsó tetszőleges pozícióban történő rögzítésével

### Metrikus

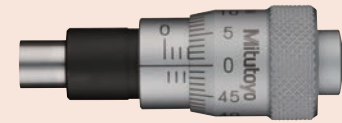
No.	Tartomány [mm]	Orsóvég	Szár	Szár Ø	Orsó Ø	Készülék vastagság rögzítő anyához [mm]	Tömeg [g]
148-301	0 - 6,5	Sík	Síma	9,5 mm	15 mm		26
148-302	0 - 6,5	Sík	Rögzítővel	9,5 mm	15 mm	6	26
148-303	0 - 6,5	Sík	Síma	9,5 mm	20 mm		39
148-304	0 - 6,5	Sík	Rögzítővel	9,5 mm	20 mm	6	39
148-305	0 - 6,5	Sík	Síma	9,5 mm	29 mm		71
148-306	0 - 6,5	Sík	Rögzítővel	9,5 mm	29 mm	6	71
148-313	0 - 6,5	Gömb (SR4)	Síma	9,5 mm	15 mm		26
148-314	0 - 6,5	Gömb (SR4)	Rögzítővel	9,5 mm	15 mm	6	26
148-307	0 - 13	Sík	Síma	9,5 mm	15 mm		35
148-308	0 - 13	Sík	Rögzítővel	9,5 mm	15 mm	6	35
148-309	0 - 13	Sík	Síma	9,5 mm	20 mm		55
148-310	0 - 13	Sík	Rögzítővel	9,5 mm	20 mm	6	55
148-311	0 - 13	Sík	Síma	9,5 mm	29 mm		103
148-312	0 - 13	Sík	Rögzítővel	9,5 mm	29 mm	6	103



( ): teljesen behúzott orsóval

### Specifikáció

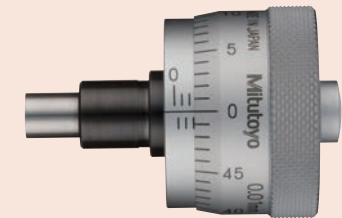
Pontosság	±2 µm
Síklapúság	0,01 mm
Skála	Skáladob és hüvely keménykróm bevonattal
Orsóemelkedés	0,5 mm
Mérési felület	Edzett acél (> 60 HRC)



148-301



148-303



148-305



148-313



148-314