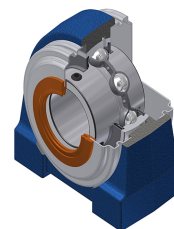


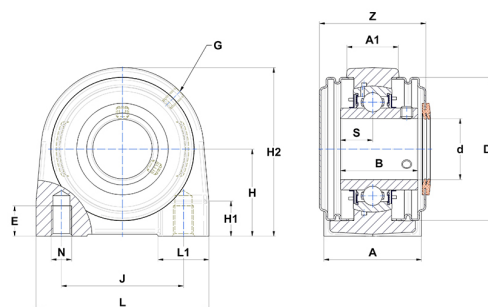
Technisches Datenblatt PDF UCPG204CO



Gehäuselagereinheiten

Grauguss-Gehäuse, Spannlager mit Klemmschrauben, Dichtung mit Schleuderscheibe für Anwendungen bei niedrigen Temperaturen

| Technische Eigenschaften | |
|--------------------------|----------|
| A | 38 mm |
| A1 | 20 mm |
| B | 31 mm |
| d | 20 mm |
| Dz | 54 mm |
| E | 16 mm |
| G | M6x1 |
| H | 33,30 mm |
| H1 | 14 mm |
| H2 | 64 mm |
| J | 49 mm |
| L | 70 mm |
| L1 | 21 mm |
| N | M8 mm |
| s1 | 15,50 mm |
| S | 12,70 mm |
| Z | 44,90 mm |



| Produktleistung | |
|-----------------|----------|
| C | 12,80 kN |
| C0 | 6,65 kN |
| T min. | -20 °C |
| T max. | 100 °C |

| Andere Merkmale | |
|---|----------|
| Gewicht | 0,60 kg |
| Empfohlenes Anzugsmoment für Befestigungsschraube | 5,50 Nm |
| Bezeichnung des Gehäuses | PG204N |
| Bezeichnung des Lagers | UC204G2 |
| Bezeichnung der offenen Endabdeckung | SCO20420 |