

1586026-4 ✓ AKTIV

VAL-U-LOK

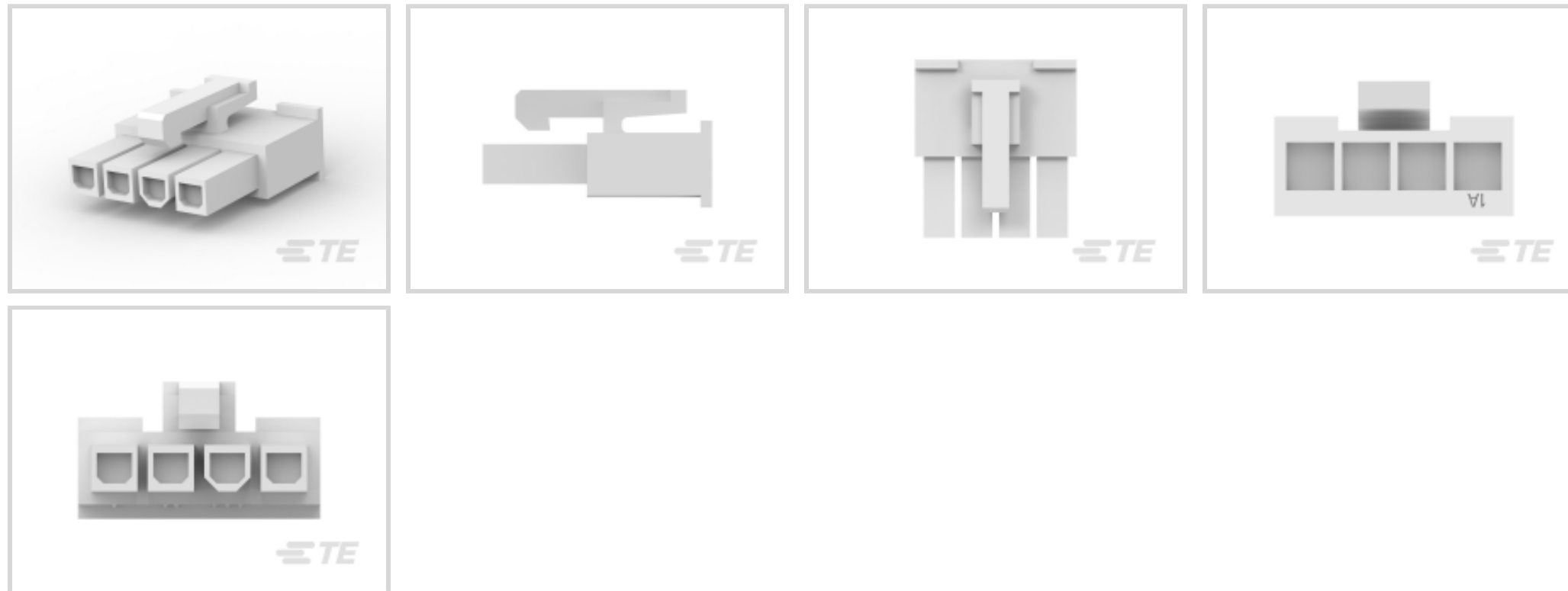
Interne TE-Nummer 1586026-4

Rectangular Power Connectors, Housing, Receptacle, Wire-to-Wire,
4 Position, 4.2 mm [.165 in] Centerline, Wire & Cable, UL 94V-2

[Auf TE.com ansehen>](#)



Steckverbinder > Stromversorgungs-Steckverbinder > Rechteckige Leistungs-Steckverbindungen > Rechteckige Leistungssteckverbinder



Rechteckiger Leistungssteckverbindertyp: **Gehäuse**

Steckverbinder- und Gehäusertyp: **Buchse**

Steckverbindersystem: **Draht-an-Draht**

Anzahl von Positionen: **4**

Raster: **4.2 mm [.165 in]**

Eigenschaften

Produktmerkmale

Rechteckiger Leistungssteckverbindertyp	Gehäuse
Steckverbinder- und Gehäusertyp	Buchse
Steckverbindersystem	Draht-an-Draht
Abdichtbar	Nein
Anschluss von Steckverbinder & Kontakt an	Leitungen und Kabel

Konfigurationsmerkmale

Einsetzkraft	15 Newton
Kompatibel mit Leitungs- und Kabeltyp	Einzeldraht
Anzahl von Positionen	4
Zeilenanzahl	1

Elektrische Kennwerte

Arbeitsspannung	600 VAC
-----------------	---------

Kontaktmerkmale

Kontaktaufbau	Verbindungsmuffe
---------------	------------------

Kontaktfestsitz im Gehäuse	Ohne
----------------------------	------

Kontakttyp	Buchse
------------	--------

Klemmenmerkmale

Anschlussmethode für Leitungen und Kabel	Crimpverbindung
--	-----------------

Montage und Anschlussstechnik

Art der Steckverbindermontage	Leiterplatten-Befestigung
-------------------------------	---------------------------

Gehäusemerkmale

Raster	4.2 mm [.165 in]
--------	------------------

Gehäusefarbe	Naturbelassen
--------------	---------------

Gehäusematerial	Nylon 66, Nylon 66
-----------------	--------------------

Abmessungen

Steckverbinderhöhe	7.5 mm [.295 in]
--------------------	------------------

Breite des Produkts	19.8 mm [.779 in]
---------------------	-------------------

Länge des Produkts	18 mm [.709 in]
--------------------	-----------------

Kompatibler Isolationsdurchmesserbereich	1.2 – 3.1 mm [.047 – .122 in]
--	-------------------------------

Verwendungsbedingungen

Betriebstemperaturbereich	-40 – 105 °C [-40 – 221 °F]
---------------------------	-----------------------------

Betrieb/Anwendung

Stromkreis Anwendung	Strom und Signale
----------------------	-------------------

Kennzeichnungsbeschriftung

Schaltkreiserkennungsfunktion	Mit
-------------------------------	-----

Industriestandards

CSA-Einstufung	208567
----------------	--------

UL-Grad	Zulassung
---------	-----------

Behörde/Norm	CSA, UL
--------------	---------

Zugelassene Standards	UL E28476
-----------------------	-----------

UL-Brandschutzklasse	UL 94V-2
----------------------	----------

Bezugswert des Glühdrahts	Standardteil – ohne Glühdraht
---------------------------	-------------------------------

Verpackungsmerkmale

Verpackungsmenge	1000
------------------	------

Verpackungsmethode	Tasche und Box
--------------------	----------------

Produkt-Compliance


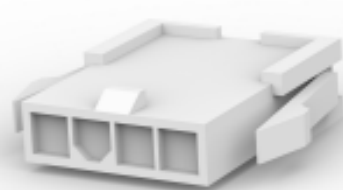
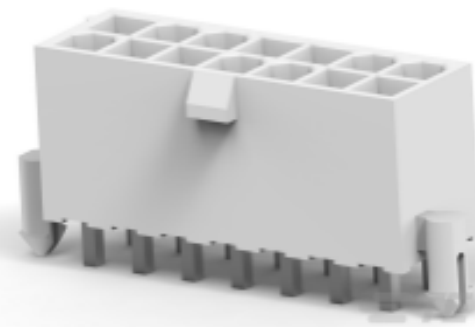
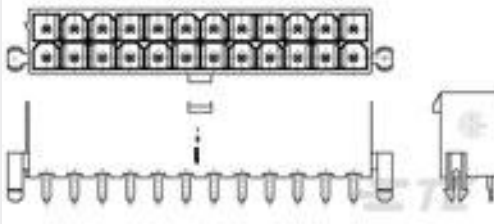
Bitte besuchen Sie die Produktseite auf [TE.com](https://www.te.com) um Informationen über Produktkonformität zu erhalten.>

EU RoHS Richtlinie 2011/65/EU	Konform
EU ELV Richtlinie 2000/53/EG	Konform
China RoHS 2 Richtlinie MIIT Order No 32, 2016	Keine eingeschränkten Materialien oberhalb der Grenzwerte
EU REACH Verordnung (EG) No. 1907/2006	Aktuelle ECHA Kandidatenliste: JUNI 2023 (235) Kandidatenliste deklariert bezüglich: JAN 2021 (211) Enthält keine SVHC
Halogengehalt	Kein niedriger Halogengehalt – enthält Br oder Cl > 900 ppm.
Lötfähigkeit	Für Lötfähigkeit nicht zutreffend

Produktkonformitäts-Disclaimer

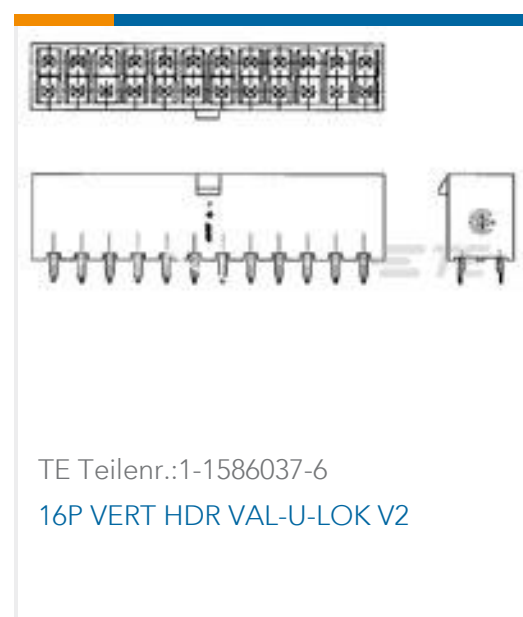
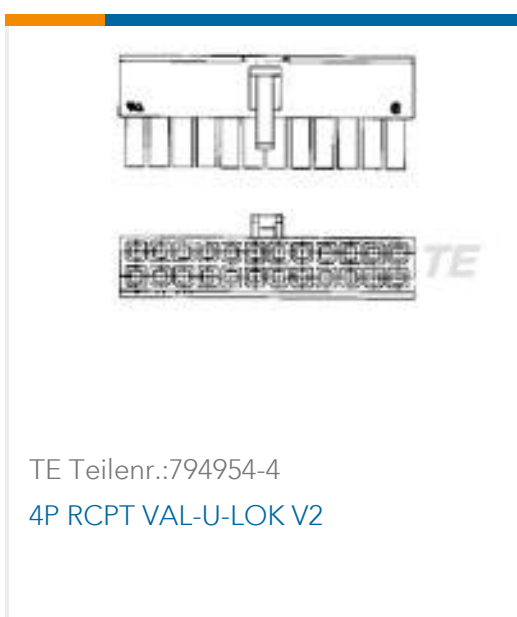
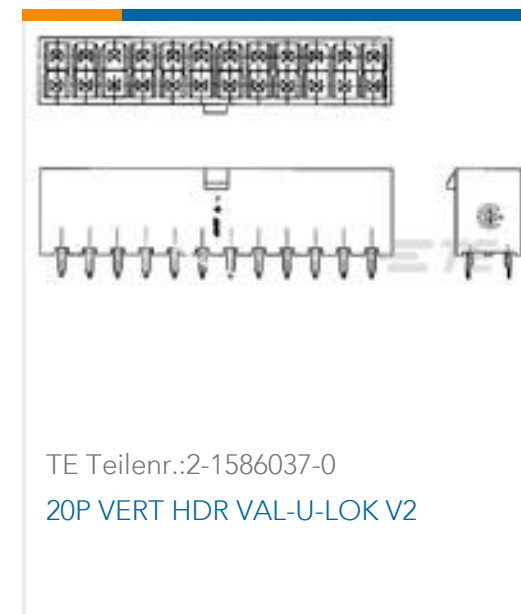
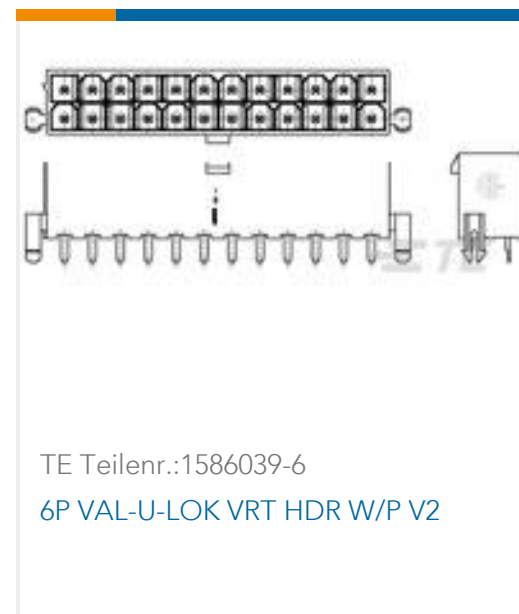
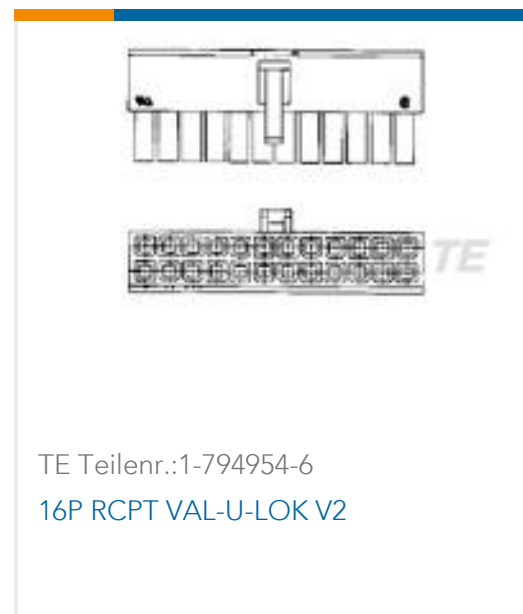
Diese Informationen beruhen auf angemessenen Erkundigungen bei unseren Lieferanten und entsprechen unserem derzeitigen Wissensstand auf Grundlage der Angaben der Lieferanten. Diese Informationen können Änderungen erfahren. Die von TE als EU RoHS-konform ermittelten Teile weisen einen maximalen Gewichtsanteil von 0,1 % Blei, Chrom VI, Quecksilber, PBB, PBDE, DBP, BBP, DEHP und DIBP sowie 0,01 % Kadmium im homogenen Werkstoff auf oder sind gemäß der Anhänge zur Richtlinie 2011/65/EU (RoHS2) von diesen Grenzwerten ausgenommen. Elektrische und elektronische Endprodukte erhalten gemäß der Richtlinie 2011/65/EU eine CE-Kennzeichnung. Die Komponenten sind möglicherweise nicht CE-gekennzeichnet. Zusätzliche weisen die von TE als EU ELV-konform ermittelten Teile einen maximalen Gewichtsanteil von 0,1 % Blei, Chrom VI und Quecksilber sowie 0,01 % Kadmium im homogenen Werkstoff auf oder sind gemäß der Anhänge zur Richtlinie 2000/53/EG (ELV) von diesen Grenzwerten ausgenommen. Hinsichtlich der REACH Verordnung beruhen die Angaben von TE bezüglich der besonders besorgniserregenden Substanzen (Substances of Very High Concern, SvHC) auf den ‚Leitlinien zu den Anforderungen für Stoffe in Erzeugnissen‘, wie sie auf der Webseite der Europäischen Chemikalienagentur (ECHA) unter folgender URL publiziert sind: <https://echa.europa.eu/guidance-documents/guidance-on-reach>

Kompatible Teile

 <p>TE Teilnr.: 1586024-4 4P S/R FH PLUG VAL-U-LOK V2</p>	 <p>TE Teilnr.: 1586022-4 4P S/R PM PLUG VAL-U-LOK V2</p>	 <p>TE Teilnr.: 1-2825274-4 14P VAL-U-LOK HCS VRTHDR W/PGS GW</p>	 <p>TE Teilnr.: 2029172-4 4P VRT HDR VAL-U-LOK V2 W/ODH GW</p>
--	--	--	---



Kunden kauften auch diese Produkte



Dokumente

Produktzeichnungen

[4P SR RCPT VAL-U-LOK V2](#)

Englisch

CAD-Dateien

[3D PDF](#)

3D

Kundenmodell

[ENG_CVM_CVM_1586026-4_D.2d_dxf.zip](#)



Englisch

Kundenmodell

[ENG_CVM_CVM_1586026-4_D.3d_igs.zip](#)

Englisch

Kundenmodell

[ENG_CVM_CVM_1586026-4_D.3d_stp.zip](#)

Englisch

Indem Sie die CAD-Datei herunterladen stimmen Sie den [allgemeinen Verkaufsbedingungen](#) zu.

Datenblätter/ Katalogseiten

[SOFT_SHELL_PIN_AND_SOCKET_CONNECTORS_CATALOG](#)

Englisch

[VAL-U-LOK_SINGLE_ROW_HEADERS](#)

Englisch

Produktspezifikationen

[Anwendungsspezifikation](#)

Englisch

Benutzeranleitungen

[Anleitung \(USA\)](#)

Englisch

Freigabe Agentur

[UL-Bericht](#)

Englisch