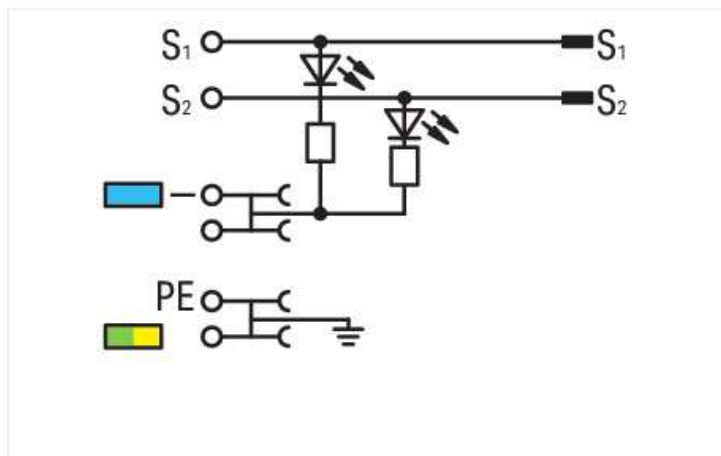


Farbe: grau



Teilungsbreite 3,5 mm pro Signal (2 x 3,5 mm = 7 mm)

Die doppelte Teilungsbreite dieser Klemmenfamilie ermöglicht das Anschließen von z. B. zehn Sensoren mit nur fünf Initiatoranklemmen zzgl. einer Einspeiseklemme.

Hinweise

Hinweis

Steckverbinder ohne Schaltleistung sind gemäß EN 61984 für das last- und spannungsfreie Stecken und Trennen geeignet. Nach jeder Federleiste ist bei den Basisklemmen eine entsprechende Abschlussplatte zu setzen.

Elektrische Daten

Bemessungsdaten gemäß IEC/EN

Bemessungsdaten gemäß	IEC/EN 60947-7-1
Bemessungsstrom	13,5 A

Bemessungsdaten gemäß UL 1059

Approbationsdaten gemäß	UL 1059
Bemessungsspannung UL (Use Group B)	300 V
Bemessungsstrom UL (Use Group B)	15 A
Bemessungsspannung UL (Use Group D)	300 V
Bemessungsstrom UL (Use Group D)	15 A

Bemessungsdaten gemäß CSA

Approbationsdaten gemäß	CSA 22.2 No 158
Bemessungsspannung CSA (Use Group C)	24 V
Bemessungsstrom CSA (Use Group C)	10 A

Verlustleistung

Verlustleistung, pro Pol (Potential)	0.4338 W
Bemessungsstrom I_N zur Verlustleistungsangabe	13.5 A
Widerstandswert zur stromabhängigen Verlustleistungsangabe	0.00238 Ω

Allgemein

Art der Spannung 1	DC
Nominalspannung	24 V

Anschlussdaten

Klemmstellen	6
Federleistenaufnahmen	2
Gesamte Anzahl der Potentiale	4
Anzahl der Ebenen	3
Anzahl Brückeraufnahmen	3

Anschluss 1

Anschluss technik	Push-in CAGE CLAMP®
Betätigungsart	Betätigungswerkzeug
Anschließbare Leiterwerkstoffe	Kupfer
Nennquerschnitt	1 mm ²
Eindrähtiger Leiter	0,14 ... 1,5 mm ² / 24 ... 16 AWG
Eindrähtiger Leiter; direkt steckbar	0,5 ... 1,5 mm ² / 20 ... 16 AWG
Feindrähtiger Leiter	0,14 ... 1,5 mm ² / 24 ... 16 AWG
Feindrähtiger Leiter; mit Aderendhülse mit Kunststoffkragen	0,14 ... 0,75 mm ² / 24 ... 18 AWG
Feindrähtiger Leiter; mit Aderendhülse, direkt steckbar	0,5 ... 0,75 mm ² / 20 ... 18 AWG
Hinweis (Leiterquerschnitt)	Je nach Beschaffenheit des Leiters kann auch ein Leiter geringeren Querschnitts direkt steckbar sein.
Abisolierlänge	9 ... 11 mm / 0.35 ... 0.43 inch
Verdrahtungsrichtung	Frontverdrahtung

Geometrische Daten

Breite	7 mm / 0.276 inch
Höhe	81,1 mm / 3.193 inch
Tiefe ab Oberkante Tragschiene	52,4 mm / 2.063 inch

Mechanische Daten

Montageart	Tragschiene 35
Beschriftungsebene	Mitten-/Seitliche Beschriftung

Werkstoffdaten

Hinweis Werkstoffdaten	Informationen zu Materialangaben finden sie hier
Farbe	grau
Isolierstoffgruppe	I
Isolierwerkstoff Hauptgehäuse	Polyamid (PA66)
Brennbarkeitsklasse gemäß UL 94	V0
Brandlast	0,35 MJ
Gewicht	19,2 g

Umgebungsbedingungen

Verarbeitungstemperatur	-35 ... +85 °C
Dauergebrauchstemperatur	-60 ... +105 °C

Kaufmännische Daten

eCl@ss 10.0	27-14-11-28
eCl@ss 9.0	27-14-11-28
ETIM 8.0	EC000900
ETIM 7.0	EC000900
VPE (UVPE)	50 St.
Verpackungsart	Karton
Ursprungsland	DE
GTIN	4055143523783
Zolltarifnummer	85369010000

1 Passende Produkte

1.1 Systemgegenstück

1.1.1 Federleiste/Buchse



Art-Nr.: [2020-102](#)

1-Leiter-Federleiste; Push-in CAGE CLAMP®; 1,5 mm²; Rastermaß 3,5 mm; 2-polig; 1,50 mm²; grau

Art-Nr.: [2020-202](#)

2-Leiter-Federleiste; Push-in CAGE CLAMP®; 1,5 mm²; Rastermaß 3,5 mm; 2-polig; 1,50 mm²; grau

1.2 Notwendiges Zubehör

1.2.1 Abschlussplatte

1.2.1.1 Abschlussplatte



Art-Nr.: [2020-5391](#)

Abschluss- und Zwischenplatte; 1 mm dick; für 3-Leiter-Klemmen; grau