



- Raststellungen**
In "ON"-Stellung bleibt der Betätiger eingerastet.
- Beleuchtet oder unbeleuchtet**
- Kompakt**
Einbautiefe unter 20 mm (.787)
- Flacher, runder Betätiger für optionale Markierung**
- Abdichtung IP67**

UMGEBUNGSBEDINGUNGEN

- Frontplattenabdichtung : IP67 nach IEC 60529
- Schockfestigkeit : 100 g nach IEC 512-4, Test 6c
- Vibrationsfestigkeit : 10-500Hz - 10 g nach IEC 512-4, Test 6d
- Salznebel : IEC 512-6, Test 11f
- Schlagfestigkeit (unbeleuchtet) : IK06 nach EN 50102 (1 Joule)
- Arbeitstemperatur : -40°C bis +85°C

ALLGEMEINE DATEN

- Frontplattenstärke : 1,5 mm (.059) min. - 5,5 mm (.217) max.
- Gesamtweg : 2,5 mm (.098) ± 0,3 mm
- Typische Betätigungskraft : 5 N ± 2N
- Lebensdauer mechanisch oder bei Schwachstrom : 200.000 Zyklen
- Anzugsdrehmoment : 1,5 Nm max.
- Lötung : 320°C max. für 3 Sekunden

ELEKTRISCHE DATEN

- Max. Schaltleistung bei ohmscher Last :
4A 12V-, 200.000 Zyklen
1A 48V-, 200.000 Zyklen
2A 48V-, 100.000 Zyklen
3A 48V-, 75.000 Zyklen
1A 72V-, 15.000 Zyklen
- Übergangswiderstand : 100 mΩ max. (Anfangswert)
- Isolationswiderstand : 1 GΩ min. bei 500V-
- Spannungsfestigkeit : 1.500 Veff. zwischen Anschlüssen.
1.000 V~eff. zwischen Anschlüssen und Rahmen.

MATERIALIEN

- Gehäuse : Thermoplastik UL 94-V0
- Betätiger : Polyamid 6/6
- Buchse/Rahmen : Zinkdruckguß (Zamak), schwarz lackiert
- Kontakte : Silber, vergoldet
- Litzen AWG20, 0,6 mm²
- LED-Litzen : AWG26, 0,12 mm²
- Linse : Polycarbonat
- Abdichtung der Anchl. : Epoxy

TECHNISCHE DATEN DER LED

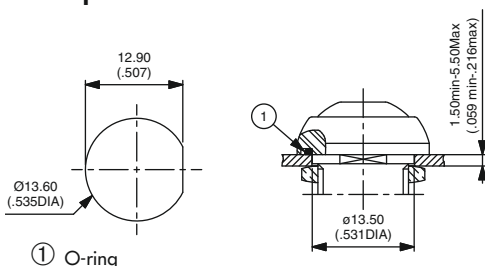
Farbe	Nennstrom	Durchlassspannung	Max. Durchlassspann.
rot (LOS)	20mA	1,95V	1,95V
gelb (LOY)	20mA	2V	2,05V
grün (LOG)	20mA	2,1V	2,5V
blau (LOB)	20mA	3,2V	4V

Ein Widerstand muss vom Anwender in Reihe geschaltet werden.

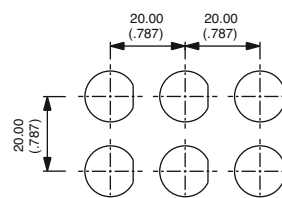
$$\text{Widerstandswert} = \frac{\text{Spannung} - \text{LED Nennspannung}}{\text{LED Nennstrom}}$$

MONTAGEANLEITUNG

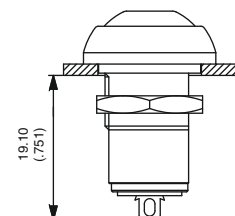
Frontplattenausschnitt



Einbauraster



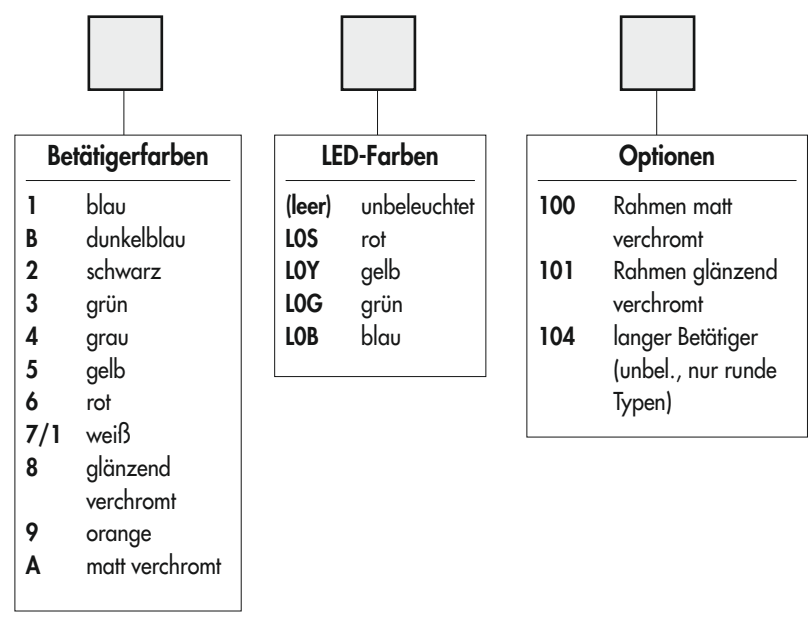
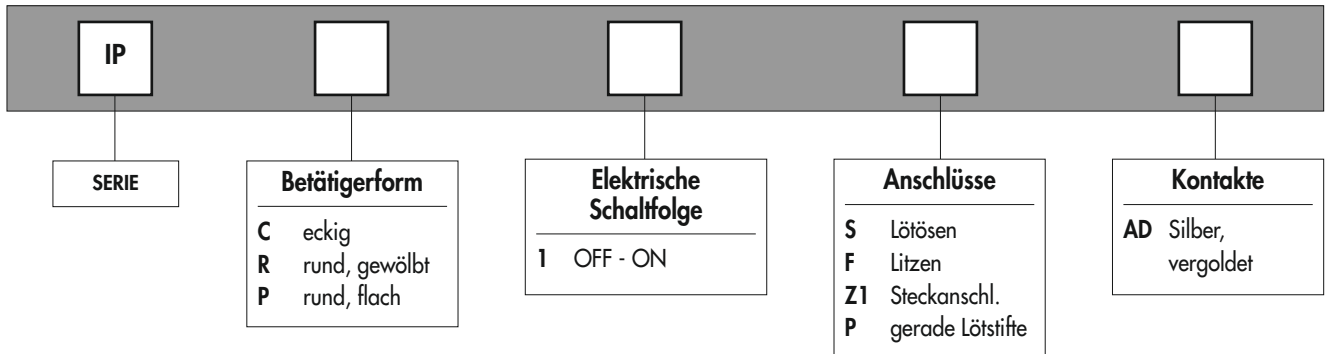
Einbautiefe



Serie IP

Miniatur-Druckschalter für harte Einsätze - Buchse Ø 12 mm

Gesamtübersicht



BESTELLHINWEISE

Auf den folgenden Seiten finden Sie :
 die Grundausführungen und die Optionen in derselben Reihenfolge wie oben

Maßangaben : Alle Maße in Millimeter und Zoll (Zoll in Klammern)



ACHTUNG : Nicht alle im Bestellschlüssel möglichen Kombinationen sind lieferbar.
 Die möglichen Kombinationen sind den nachfolgenden Seiten zu entnehmen.



Dichtkappen zum Schutz gegen Frost und Sand (Bez. U5125) sind verfügbar.
 Siehe Seite "Abdichtung" nach der Serie IA oder Kapitel H.



Montagezubehör : Folgende Teile werden standardmäßig mitgeliefert : 1 Sechskantmutter SW 14 (.551) und 1 O-Ring.

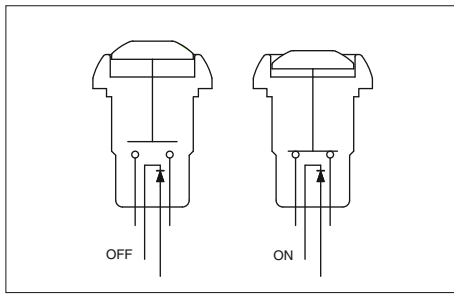


Verpackungseinheit : 25 Schalter

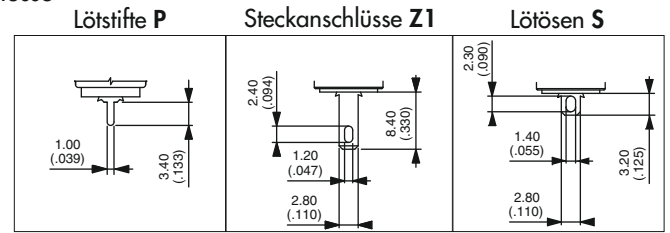
Serie IP

Miniatur-Druckschalter für harte Einsätze - Buchse Ø 12 mm

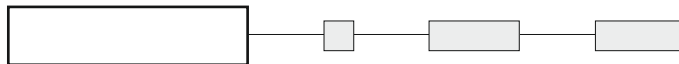
Eckig oder rund - beleuchtet



- Vier LED-Farben
- Verzinnete LED-Anschlüsse



GRUND-AUSFÜHRUNG

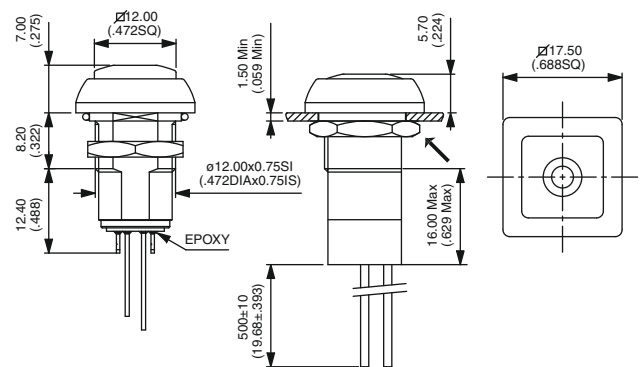


Eckige Typen



Lötösen IPC1SAD	OFF - ON
Litzenanschlüsse IPC1FAD	OFF - ON

→ Abflachung



Auch lieferbar mit geraden Lötstiften : **IPC1PAD** oder Steckanschlüssen : **IPC1Z1AD**

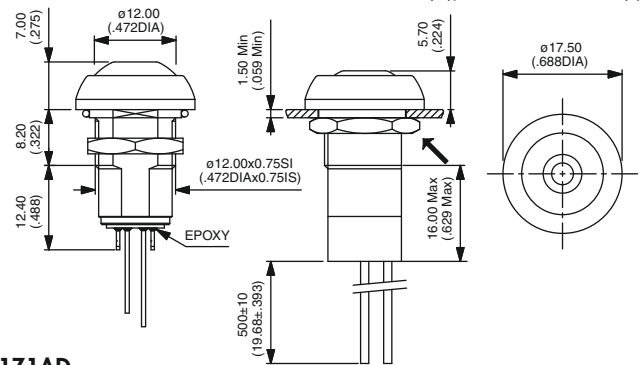
Runde Typen



Lötösen IPR1SAD	OFF - ON
Litzenanschlüsse IPR1FAD	OFF - ON

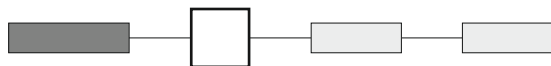
→ Abflachung

Litzenfarbe : schwarz : Kontakt NO, rot : LED Anode(+), blau : LED Katode(-)



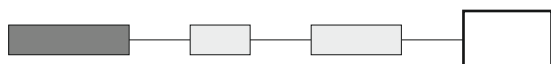
Auch lieferbar mit geraden Lötstiften : **IPR1PAD** oder Steckanschlüssen : **IPR1Z1AD**

BETÄTIGERFARBEN



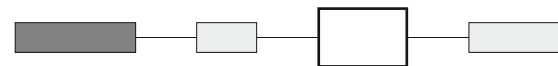
1 : blau - B : dunkelblau - 2 : schwarz - 3 : grün - 4 : grau
5 : gelb - 6 : rot - 7/1 : weiß - 8 : glänzend verchromt
9 : orange - A : matt verchromt

OPTIONEN



100 : Rahmen matt verchromt
101 : Rahmen glänzend verchromt

LED-FARBEN



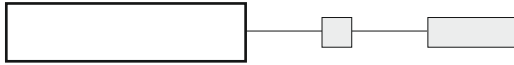
LOS : rot - LOY : gelb - LOG : grün - LOB : blau

Serie IP

Miniatur-Druckschalter für harte Einsätze - Buchse Ø 12 mm

Eckig oder rund - unbeleuchtet

GRUND-AUSFÜHRUNG



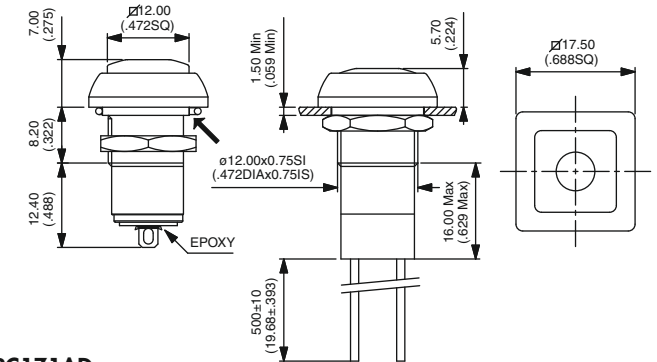
Eckige Typen



Lösen
IPC1SAD OFF - ON

Litzenanschlüsse
IPC1FAD OFF - ON

→ Abflachung



Auch lieferbar mit geraden Lötstiften : **IPC1PAD** oder Steckanschlüssen : **IPC1Z1AD**

Runde Typen



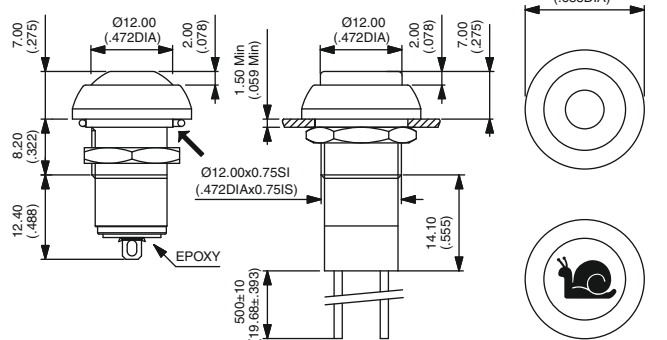
GEWÖLBTER BETÄTIGER
Lösen
IPR1SAD OFF - ON

Litzenanschlüsse
IPR1FAD OFF - ON

FLACHER BETÄTIGER
Lösen
IPPI1SAD OFF - ON

Litzenanschlüsse
IPPI1FAD OFF - ON

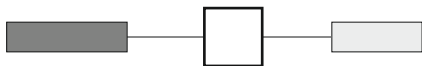
→ Abflachung



Auch lieferbar mit geraden Lötstiften : **IP•1PAD** oder Steckanschlüssen : **IP•1Z1AD**

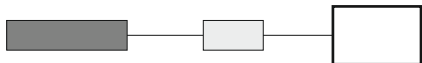
BETÄTIGERFARBEN

Betätigermarkierung (Symbol 10 mm max.) für Typen IPP auf Anfrage verfügbar.

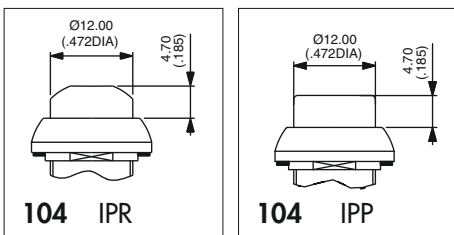


1 : blau - B : dunkelblau - 2 : schwarz - 3 : grün - 4 : grau - 5 : gelb - 6 : rot - 7/1 : weiß - 8 : glänz. verchromt
9 : orange - A : matt verchromt

OPTIONEN



100 : Rahmen matt verchromt
101 : Rahmen glänzend verchromt
104 : langer Betätiger (nur für runde Typen)



Schutzklasse für elektrische Betriebsmittel nach IEC 60529, DIN 40050 und NFC 20-010.

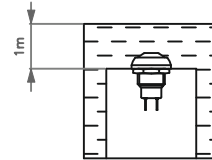
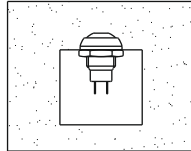
ABDICHTUNG IP67

IP
(Eindringenschutz)

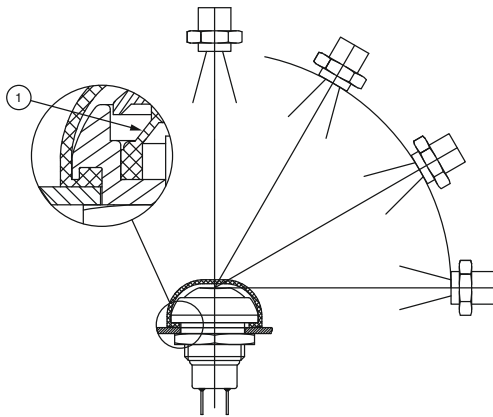
6
völlig staubdicht

7
wasserdicht bis 1 Meter
Wassertiefe (30 Minuten)

Die Zeichnungen zeigen
unbeleuchtete Typen.



ABDICHTUNG IP69K



Reinigung unter hohem Druck und hoher Temperatur

IP69K Testbedingungen

- . Druck : 80 - 120 bar
- . Abstand : 15 cm
- . Temperatur : 80°C ± 5°C
- . Fluss : 14 - 16 l pro Minute
- . Zeit : 30 Sekunden je Zyklus

① Elastomer-Membrane

ZUSÄTZLICHE ABDICHTUNG FÜR SERIEN IC-IM-IL-IP-IB-IS-IH

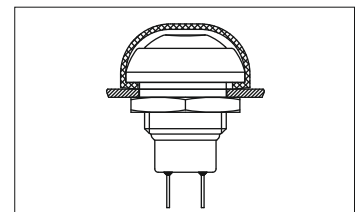
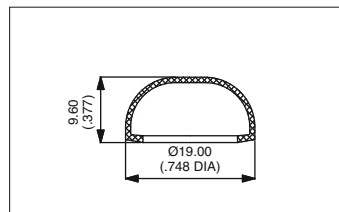
Nur für RUNDE Betätiger, beleuchtet oder unbeleuchtet.

Durch Silikonkappe für Schutz gegen Frost und Abrieb (Sand). Getrennt bestellen.

- transparent : **U5125**
- blau : **U5125-1**
- schwarz : **U5125-2**
- rot : **U5125-6**

Arbeitstemperatur : -40°C bis +85°C
Lebensdauer : 500.000 Zyklen

Achtung : Keine flache Dichtung verwenden.



ZUSÄTZLICHE ABDICHTUNG FÜR SERIE IA

Durch Silikonkappe. Getrennt bestellen.

- schwarz : **U6602**
- gelb : **U6605**
- rot : **U6606**

Arbeitstemperatur : -40°C bis +85°C
Lebensdauer : 1.000.000 Zyklen

