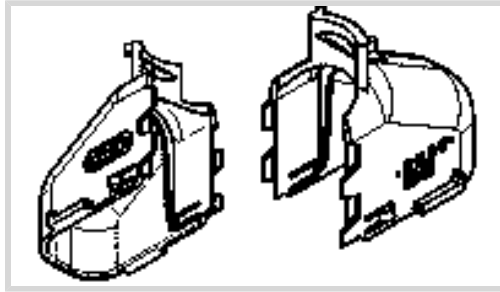




Steckverbinder > Automobil-Steckverbinder > Zubehör > Kappen und Abdeckungen für Kfz



Schutz-Zugentlastungszubehörtyp: **Abdeckung – Kabelausgang**

Kabelausgangswinkel: **180°**

Zugentlastung: **Mit**

Primäre Produktfarbe: **Schwarz**

Primärproduktmaterial: **PA**

## Eigenschaften

### Produktmerkmale

Schutz-Zugentlastungszubehörtyp	Abdeckung – Kabelausgang
---------------------------------	--------------------------

### Konfigurationsmerkmale

Anzahl von Positionen	31
-----------------------	----

### Sonstige Eigenschaften

Kabelausgangswinkel	180°
---------------------	------

Primäre Produktfarbe	Schwarz
----------------------	---------

Primärproduktmaterial	PA
-----------------------	----

### Montage und Anschlusstechnik

Zugentlastung	Mit
---------------	-----

### Verwendungsbedingungen

Betriebstemperatur (max)	70 °C, 75 °C, 80 °C, 85 °C, 90 °C, 100 °C, 105 °C, 110 °C, 120 °C[158 °F][167 °F][176 °F][185 °F][194 °F][212 °F][221 °F][230 °F][248 °F]
--------------------------	---

Betriebstemperaturbereich	-40 – 120 °C[-40 – 248 °F]
---------------------------	----------------------------

### Industriestandards

UL-Brandschutzklasse	UL 94HB
----------------------	---------

### Verpackungsmerkmale

Verpackungsmethode	Box
--------------------	-----



Weitere

Wartbar	Ja
---------	----

Produkt-Compliance

Bitte besuchen Sie die Produktseite auf TE.com um Informationen über Produktkonformität zu erhalten.>

EU RoHS Richtlinie 2011/65/EU	Konform
EU ELV Richtlinie 2000/53/EG	Konform
China RoHS 2 Richtlinie MIIT Order No 32, 2016	Keine eingeschränkten Materialien oberhalb der Grenzwerte
EU REACH Verordnung (EG) No. 1907/2006	Aktuelle ECHA Kandidatenliste: JUNI 2022 (224) Kandidatenliste deklariert bezüglich: JUNI 2022 (224) Enthält keine SVHC
Halogengehalt	Niedriger Halogengehalt – Br, Cl, F, I < 900 ppm im homogen Material. Außerdem BFR/CFR/PVC-frei.
Lötfähigkeit	Nicht auf Lötfähigkeit überprüft

Produktkonformitäts-Disclaimer

Diese Informationen beruhen auf angemessenen Erkundigungen bei unseren Lieferanten und entsprechen unserem derzeitigen Wissensstand auf Grundlage der Angaben der Lieferanten. Diese Informationen können Änderungen erfahren. Die von TE als EU RoHS-konform ermittelten Teile weisen einen maximalen Gewichtsanteil von 0,1 % Blei, Chrom VI, Quecksilber, PBB, PBDE, DBP, BBP, DEHP und DIBP sowie 0,01 % Kadmium im homogenen Werkstoff auf oder sind gemäß der Anhänge zur Richtlinie 2011/65/EU (RoHS2) von diesen Grenzwerten ausgenommen. Elektrische und elektronische Endprodukte erhalten gemäß der Richtlinie 2011/65/EU eine CE-Kennzeichnung. Die Komponenten sind möglicherweise nicht CE-gekennzeichnet. Zusätzliche weisen die von TE als EU ELV-konform ermittelten Teile einen maximalen Gewichtsanteil von 0,1 % Blei, Chrom VI und Quecksilber sowie 0,01 % Kadmium im homogenen Werkstoff auf oder sind gemäß der Anhänge zur Richtlinie 2000/53/EG (ELV) von diesen Grenzwerten ausgenommen. Hinsichtlich der REACH Verordnung beruhen die Angaben von TE bezüglich der besonders besorgniserregenden Substanzen (Substances of Very High Concern, SvHC) auf den ‚Leitlinien zu den Anforderungen für Stoffe in Erzeugnissen‘, wie sie auf der Webseite der Europäischen Chemikalienagentur (ECHA) unter folgender URL publiziert sind: <https://echa.europa.eu/guidance-documents/guidance-on-reach>

Kompatible Teile



TE Teilnr.: CAT-T4827-CH8172  
TIMER, STECKVERBINDERGEHÄUSE

TE Teilnr.: 1-953041-4  
31W HYB TIMER CONN ASSY

TE Teilnr.: 1-953042-1  
31W HYB TIMER CONN ASSY

TE Teilnr.: 1-953042-3  
31W HYB TIMER CONN ASSY

TE Teilnr.: 1-953042-7  
31W HYB TIMER CONN ASSY

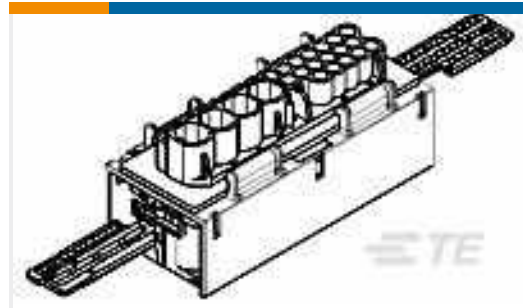
TE Teilnr.: 953041-2  
31W HYB TIMER CONN ASSY

TE Teilnr.: 953041-3  
31W HYB TIMER CONN ASSY

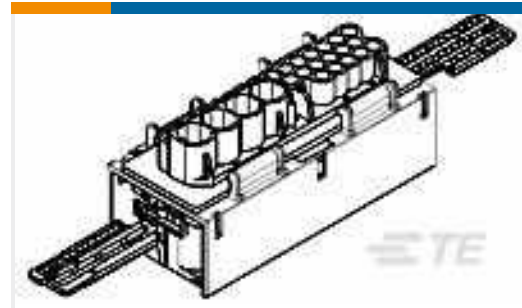
TE Teilnr.: 953041-8  
31W HYB TIMER CONN

TE Teilnr.: 953042-4  
31W HYB TIMER CONN

TE Teilnr.: 953042-9  
31W HYB TIMER CONN ASSY



TE Teilnr.: 953041-1  
21W HYB TIMER CONN ASSY



TE Teilnr.: 953042-2  
31W HYB TIMER CONN ASSY



TE Teilnr.: 953042-3  
31W HYB TIMER CONN ASSY



TE Teilnr.: 953042-6  
31W HYB TIMER CONN ASSY

## Auch serienmäßig | Timer Connector System




Arretierungen und Positionssicherungen(16)




Dichtungen und Blindstopfen(31)



Einsetz- und Entriegelungswerkzeuge (20)



Gehäuse für Crimpkontakte(13)



Gehäuse für Kraftfahrzeuge(218)



Kappen und Abdeckungen für Kfz(11)



Kontakte für Kraftfahrzeuge(131)



Leiterplattenstiftleisten und -buchsen (78)



Schnelltrennanschlüsse(4)



Weiteres Kfz-Zubehör(1)

## Kunden kauften auch diese Produkte

TE Teilnr.:1-968037-4  
SPT A REC 6.3 Contact SWS AuTE Teilnr.:2289524-1  
4POS, MCON 1.2 CB REC 2p TL  
UNSEALEDTE Teilnr.:HDP24-24-35PE-L017  
REC, 35P, BLK, E, RNG, 16/20, PTE Teilnr.:2272976-3  
Right Angle Wire DressTE Teilnr.:2289831-1  
HDP26-24-35SE-L017, PLG, 35P, E,  
THD, STE Teilnr.:1-2297811-2  
3POS,HPF 1.2,REC HSG,ASSY,SLDTE Teilnr.:1823735-1  
COVER,90DEGTE Teilnr.:2342926-1  
4POS,MCON 1.2,TAB HSG ASSY,SLDTE Teilnr.:DTV06-18SA-C015  
PLG, 18P, GRY, E, ATE Teilnr.:DTV06-18SB-C015  
PLG, 18P, BLK, E, B

## Dokumente

### Produktzeichnungen

[VERTIC COVER 31W HYB CONN](#)

Englisch

### CAD-Dateien

[3D PDF](#)

Englisch

### Kundenmodell

[ENG\\_CVM\\_953040-1\\_B.2d\\_dxf.zip](#)



Englisch

**Kundenmodell**

[ENG\\_CVM\\_953040-1\\_B.3d\\_igs.zip](#)

Englisch

**Kundenmodell**

[ENG\\_CVM\\_953040-1\\_B.3d\\_stp.zip](#)

Englisch

Indem Sie die CAD-Datei herunterladen stimmen Sie den [allgemeinen Verkaufsbedingungen](#) zu.

---

## Produktspezifikationen

**CONNECTEUR 31 VOIES ABS POUR CONTACT MICRO-TIMER II ET STANDARD-POWER-TIMER**

Englisch

**Produktspezifikation**

Englisch

---

## Benutzeranleitungen

**Anleitung (nicht USA)**

Französisch