

87631-8 ✓ AKTIV

AMPMODU | AMPMODU IV/V

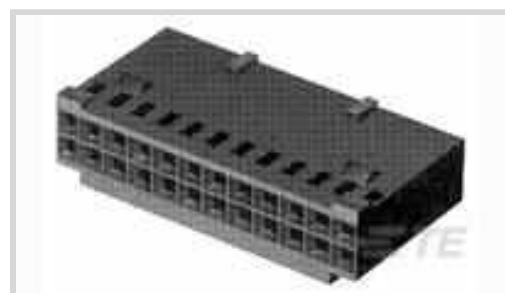
Interne TE-Nummer 87631-8

AMPMODU IV/V, Housing, Receptacle, Wire-to-Board, 12 Position, 2.54mm [.1in] Centerline, Crimp, 2 Rows, Row-to-Row Spacing .1 in [2.54 mm], Black

[Auf TE.com ansehen>](#)



Steckverbinder > PCB-Steckverbinder > Kabel-an-Leiterplatte-Steckverbinder > Kabel-an-Leiterplatte-Steckverbindergehäuse



Produkttyp des Steckverbinders: **Gehäuse**

Steckverbinder- und Gehäusotyp: **Buchse**

Steckverbindersystem: **Draht-an-Leiterplatte**

Anzahl von Positionen: **12**

Raster: **2.54 mm [.1 in]**

Eigenschaften

Produktmerkmale

Produkttyp des Steckverbinders	Gehäuse
Steckverbinder- und Gehäusotyp	Buchse
Steckverbindersystem	Draht-an-Leiterplatte
Anschluss von Steckverbinder & Kontakt an	Leitungen und Kabel

Konfigurationsmerkmale

Anzahl von Positionen	12
Zeilenanzahl	2

Elektrische Kennwerte

Anschlusswiderstand	12 mΩ
Isolierwiderstand	5000 MΩ
Spannungsfestigkeit (max.)	750 V
Operating Voltage	250 VAC

Kontaktmerkmale

Kontakttyp	Stecksockel
Kontaktmaterial	Beryllium-Kupfer, Beryllium-Kupfer
Kontakt-nennstrom (max.)	3 A

Klemmenmerkmale

Anschlussmethode für Leitungen und Kabel	Crimpverbindung
--	-----------------

Montage und Anschlusstechnik

Zugentlastung	Ohne
Typ der Gegensteckarretierung	Einrastarretierung
Gegensteckarretierung	Mit

Gehäusemerkmale

Gehäuseeingangskonfiguration	Beide Enden geschlossen
Gehäusematerial	Nylon – GF, Nylon – GF
Raster	2.54 mm [.1 in]
Gehäusefarbe	Schwarz

Abmessungen

Steckverbinderlänge	15.24 mm [.6 in]
Steckverbinderhöhe	3.14 mm [.24 in]
Row-to-Row Spacing	2.54 mm [.1 in]

Verwendungsbedingungen

Betriebstemperaturbereich	-65 – 105 °C [-85 – 221 °F]
---------------------------	-----------------------------

Betrieb/Anwendung

Stromkreis Anwendung	Signal
----------------------	--------

Industriestandards

Bezugswert des Glühdrahts	Standardteil – ohne Glühdraht
Zugelassene Standards	CSA LR7189, UL E28476
UL-Brandschutzklasse	UL 94V-0

Verpackungsmerkmale

Verpackungsmenge	1
Verpackungsmethode	Package

Weitere

Kommentar	Kontaktkammernkennzeichnung, AMP, Teilenummer und Datumscode sind (sofern dies die Größe zulässt) auf das Gehäuse gestanzt., Zugentlastungen können separat erworben werden. Siehe Zugentlastungs-Teilenummer 87921-1 (für 10 bis 18 Positionen) oder 87710-1 (ab 20 Positionen)
-----------	--

Produkt-Compliance

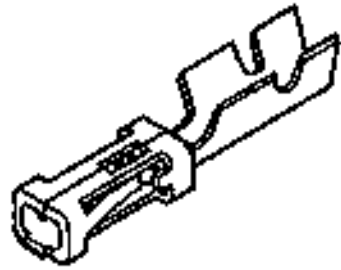
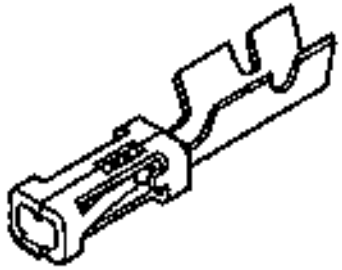
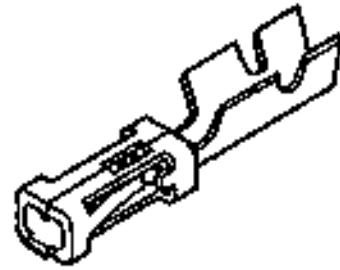
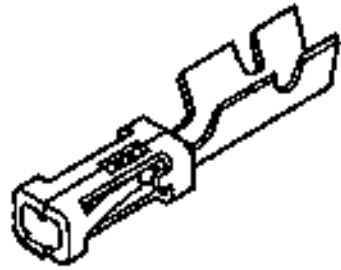
Bitte besuchen Sie die Produktseite auf [TE.com](https://www.te.com) um Informationen über Produktkonformität zu erhalten.>

EU RoHS Richtlinie 2011/65/EU	Konform
EU ELV Richtlinie 2000/53/EG	Konform
China RoHS 2 Richtlinie MIIT Order No 32, 2016	Keine eingeschränkten Materialien oberhalb der Grenzwerte
EU REACH Verordnung (EG) No. 1907/2006	Aktuelle ECHA Kandidatenliste: JAN 2020 (205) Kandidatenliste deklariert bezüglich: JAN 2020 (205) Enthält keine SVHC
EU REACH Verordnung (EG) No. 1907/2006	Aktuelle ECHA Kandidatenliste: JAN 2020 (205) Kandidatenliste deklariert bezüglich: JAN 2020 (205)
Halogengehalt	BFR/CFR/PVC frei, allerdings Br/Cl >900 ppm aus anderen Quellen
Lötfähigkeit	Für Lötfähigkeit nicht zutreffend

Produktkonformitäts-Disclaimer

Diese Informationen beruhen auf angemessenen Erkundigungen bei unseren Lieferanten und entsprechen unserem derzeitigen Wissensstand auf Grundlage der Angaben der Lieferanten. Diese Informationen können Änderungen erfahren. Die von TE als EU RoHS-konform ermittelten Teile weisen einen maximalen Gewichtsanteil von 0,1 % Blei, Chrom VI, Quecksilber, PBB, PBDE, DBP, BBP, DEHP und DIBP sowie 0,01 % Kadmium im homogenen Werkstoff auf oder sind gemäß der Anhänge zur Richtlinie 2011/65/EU (RoHS2) von diesen Grenzwerten ausgenommen. Elektrische und elektronische Endprodukte erhalten gemäß der Richtlinie 2011/65/EU eine CE-Kennzeichnung. Die Komponenten sind möglicherweise nicht CE-gekennzeichnet. Zusätzliche weisen die von TE als EU ELV-konform ermittelten Teile einen maximalen Gewichtsanteil von 0,1 % Blei, Chrom VI und Quecksilber sowie 0,01 % Kadmium im homogenen Werkstoff auf oder sind gemäß der Anhänge zur Richtlinie 2000/53/EG (ELV) von diesen Grenzwerten ausgenommen. Bezüglich der REACH Bestimmungen beruht die TE-Information über SVHC in den Artikeln für diese Teilenummer noch auf den „Leitlinien zu den Anforderungen für Stoffe in Erzeugnissen“ (Version: 2, April 2011) der European Chemicals Agency (ECHA), wobei der Grenzwert von 0,1% (nach Gewicht) auf das Fertigprodukt bezogen ist. TE ist sich des EuGH-Urteils vom 10. September 2015, auch bekannt als O5A (Once An Article Always An Article), bewusst, welches besagt, dass im Falle von 'komplexen Erzeugnissen', der Schwellenwert für eine SVHC sowohl auf das Produkt als Ganzes und gleichzeitig auf jeden der Artikel, aus denen sich das Produkt zusammensetzt, angewendet wird. TE hat diesen Entscheid auf der Grundlage der neuen ECHA 'Leitlinien zu den Anforderungen für Stoffe in Erzeugnissen' (Juni 2017, Version 4,0) ausgewertet und wird seine Deklarationen entsprechend aktualisieren.

Kompatible Teile

 <p>TE Teilenummer 102917-5 MOD IV RECP PLTD 15 SEL</p>	 <p>TE Teilenummer 87756-6 MOD IV RECP PLTD SN</p>	 <p>TE Teilenummer 85969-8 MOD IV RECP PLTD 30 SEL</p>	 <p>TE Teilenummer 87309-8 MOD V RECP PLTD SN</p>
--	---	---	--

 TE Teilenummer 87666-3 MOD IV RECP PLTD SN	 TE Teilenummer 102548-5 MOD IV RECP PLTD 30 SEL	 TE Teilenummer 2-87523-3 MOD IV RECP PLTD 15 DPLX	 TE Teilenummer 87309-9 MOD V RECP PLTD 30 AU
 TE Teilenummer 2-87195-4 MOD IV RECP PLTE 15 DPLX	 TE Teilenummer 5-103171-4 MOD IV RECP PLTD 30 DPLX LF	 TE Teilenummer 6-87756-2 MOD IV RECP PLTD 15 DPLX LF	 TE Teilenummer 87809-1 MOD V RECP PLTD 30 AU
 TE Teilenummer 6-87756-7 MOD IV REC STP INT'L SPEC REEL	 TE Teilenummer 87523-5 MOD IV RECP PLTD SN	 TE Teilenummer 87666-2 MOD IV RECP PLTD 30 SEL	 TE Teilenummer 103169-4 12 MODII HDR DRST SHRD .100CL
 TE Teilenummer 5-87589-2 12 MODII HDR DRST SHRD .100CL	 TE Teilenummer 103455-1 MOD V RECP PLTD 30 AU	 TE Teilenummer 102316-6 MOD IV RECP PLTD 15 DPLX	 TE Teilenummer 5-102920-1 MOD IV RECP PLTD 30 DPLX LF

Auch serienmäßig | AMPMODU IV/V

 Abdeckungen für Leiterplatten-Steckverbinder(15)	 Draht-an-Leiterplatte-Steckkontakte und -socket(8)	 Gehäuse für Pkw, Lkw, Busse und Off-Road-Fahrzeuge(2)	 Kabel-an-Leiterplatte-Steckverbinderkontakte(313)
---	---	--	--



Kabel-an-Leiterplatte-Steckverbindersätze und -gehäuse(450)



Kodierungen für Leiterplatten-Steckverbinder(6)



Laschen, Verriegelungen und Arretierungen für Leiterplatten(10)



Leiterplatte-an-Leiterplatte-Steckkontakte und -sockel(788)



Leiterplatte-an-Leiterplatte-Steckverbinderkontakte(6)



Montage von Leiterplatten-Steckverbindern(1)



Rechteckige Steckverbindergehäuse(2)



Steckverbindergehäuse für Backplanes (1)



Stiftwannen für Pkw, Lkw, Busse und Off-Road-Fahrzeuge(2)



Zugentlastung für Leiterplatten-Steckverbinder(2)

Kunden kauften auch diese Produkte



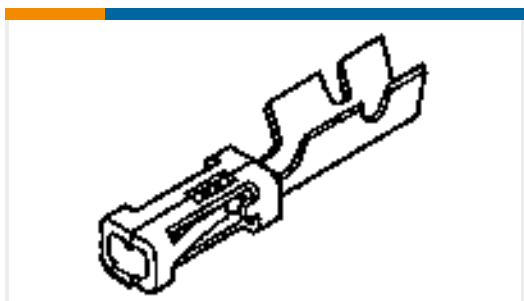
TE Teilenummer1658690-1
HDP-22,RCPT,SIZE 1,15 POSN,CLI



TE Teilenummer1-87631-2
16 MODIV HSG DR MRKD .100 POL



TE Teilenummer87631-6
10 MODIV HSG DR MRKD .100 POL



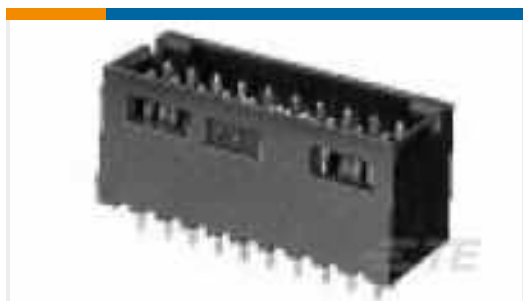
TE Teilenummer1-87309-4
MOD V RECP LP



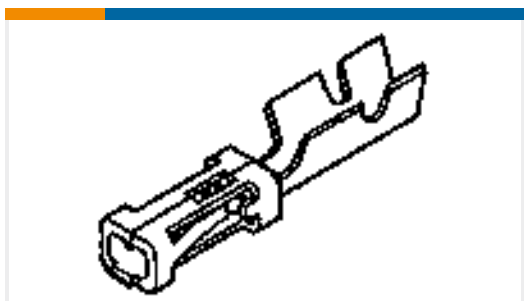
TE Teilenummer1658643-1
HDP-20,RCPT,SIZE 1, 9 POSN,CLI



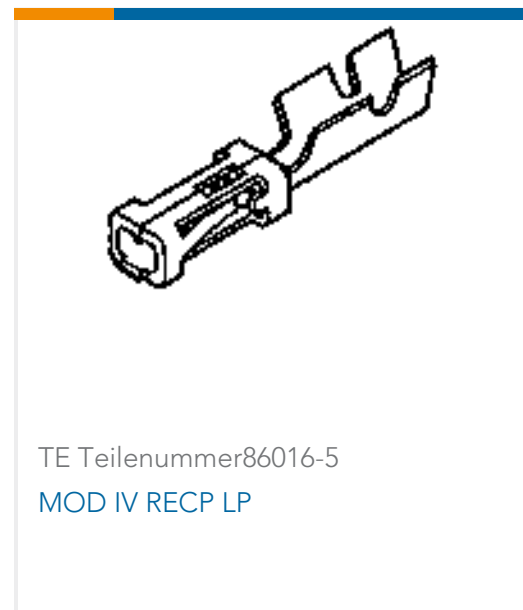
TE Teilenummer5-102618-4
12 MODII HDR DRST SHRD .100CL



TE Teilenummer5-103168-4
12 MODII HDR DRST SHRD .100CL



TE Teilenummer87809-1
MOD V RECP PLTD 30 AU



Dokumente

Produktzeichnungen

12 MODIV HSG DR MKRD .100 POL

Englisch

CAD-Dateien

3D PDF

3D

Kundenmodell

[ENG_CVM_CVM_87631-8_AN.2d_dxf.zip](#)

Englisch

Kundenmodell

[ENG_CVM_CVM_87631-8_AN.3d_igs.zip](#)

Englisch

Kundenmodell

[ENG_CVM_CVM_87631-8_AN.3d_stp.zip](#)

Englisch

Indem Sie die CAD-Datei herunterladen stimmen Sie den [allgemeinen Verkaufsbedingungen](#) zu.

Datenblätter/ Katalogseiten

[AMPMODU_INTERCONNECTION_SYSTEM_SECTION5_CONT](#)

Englisch

Produktspezifikationen

[Anwendungsspezifikation](#)

Englisch

Umweltverträglichkeit von Produkten

[TE-Materialdeklaration](#)

Englisch

Freigabe Agentur

[UL-Bericht](#)

Englisch