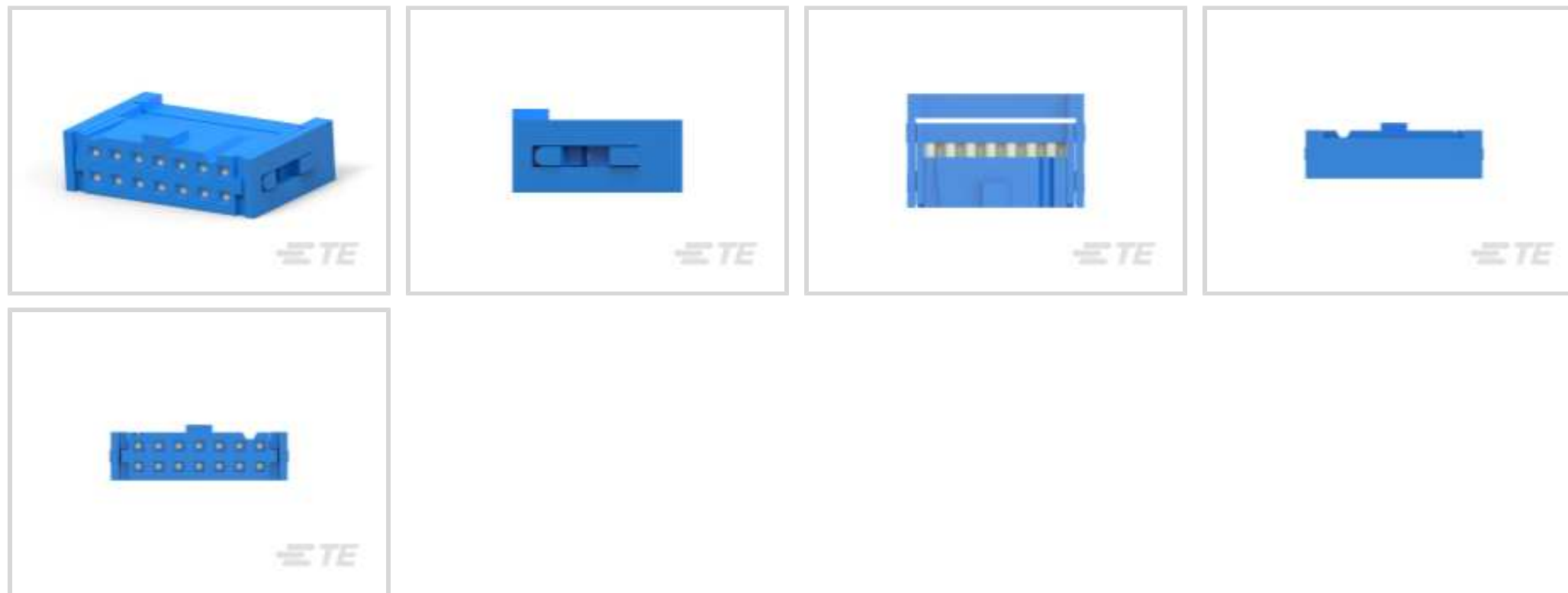




Steckverbinder > PCB-Steckverbinder > Kabel-an-Leiterplatte-Steckverbinder > Flexible Flachkabel-, FPC- und Bandsteckverbinder > Flachbandkabel-Steckverbinder



Steckverbindersystem: **Draht-an-Leiterplatte**

Anzahl von Positionen: **14**

Raster: **2.54 mm [ .1 in ]**

Anschlussmethode für Leitungen und Kabel: **Schneidklemmkontakt (IDC)**

Row-to-Row Spacing: **2.54 mm [ .1 in ]**

## Eigenschaften

### Produktmerkmale

Produkttyp des Steckverbinders	Steckverbindersatz
Steckverbindersystem	Draht-an-Leiterplatte
Steckverbinder- und Gehäusotyp	Buchse
Anschluss von Steckverbinder & Kontakt an	Leitungen und Kabel

### Konfigurationsmerkmale

Kompatibel mit Leitungs- und Kabeltyp	Flachbandkabel
Anzahl von Positionen	14
Zeilenanzahl	2

### Kontaktmerkmale

Dicke des Beschichtungsmaterials des Kontaktanschlussbereichs des Drahts	2.54 – 5.08 µm[100 – 200 µin]
Beschichtungsmaterial des Kontaktanschlussbereichs des Drahts	Zinn
	30 – 30 µin
Beschichtungsmaterial des Steckbereichs des Kontakts	Gold
Kontakt-nennstrom (max.)	1 A

### Klemmenmerkmale

Rechteckiger Endverschluss, Anschlussstift- und Restdicke	.36 mm[.014 in]
Rechteckiger Endverschluss, Anschlussstift- und Restbreite	.46 mm[.018 in]
Anschlussmethode für Leitungen und Kabel	Schneidklemmkontakt (IDC)

### Montage und Anslusstechnik

Typ der Gegensteckführung	Polarisierung
Gegensteckarretierung	Ohne
Art der Steckverbindermontage	Kabelbefestigung (freihängend)

### Gehäusemerkmale

Gehäusefarbe	Blau
Raster	2.54 mm[.1 in]

### Abmessungen

Row-to-Row Spacing	2.54 mm[.1 in]
--------------------	----------------

### Verwendungsbedingungen

Betriebstemperaturbereich	-55 – 125 °C[-67 – 257 °F]
---------------------------	----------------------------

### Betrieb/Anwendung

Stromkreis Anwendung	Signal
----------------------	--------

## Produkt-Compliance

[Bitte besuchen Sie die Produktseite auf TE.com um Informationen über Produktkonformität zu erhalten.>](#)

EU RoHS Richtlinie 2011/65/EU	Konform
EU ELV Richtlinie 2000/53/EG	Konform
China RoHS 2 Richtlinie MIIT Order No 32, 2016	Keine eingeschränkten Materialien oberhalb der Grenzwerte
EU REACH Verordnung (EG) No. 1907/2006	ECHAによる現在の候補リスト: 2019年7月(201) 候補リストの表記: 2019年7月(201) REACH SVHCを含まない
EU REACH Verordnung (EG) No. 1907/2006	ECHAによる現在の候補リスト: 2019年7月(201) 候補リストの表記: 2019年7月(201)
Halogengehalt	Kein niedriger Halogengehalt – enthält Br oder Cl > 900 ppm.
Lötfähigkeit	Für Lötfähigkeit nicht zutreffend

### Produktkonformitäts-Disclaimer

Diese Informationen beruhen auf angemessenen Erkundigungen bei unseren Lieferanten und entsprechen unserem derzeitigen Wissensstand auf Grundlage der Angaben der Lieferanten. Diese Informationen können Änderungen erfahren. Die von TE als EU RoHS-konform ermittelten Teile weisen einen maximalen Gewichtsanteil von 0,1 % Blei, Chrom VI, Quecksilber, PBB, PBDE, DBP, BBP, DEHP und DIBP sowie 0,01 % Kadmium im homogenen Werkstoff auf oder sind gemäß der Anhänge zur Richtlinie 2011/65/EU (RoHS2) von diesen Grenzwerten ausgenommen. Elektrische und elektronische Endprodukte erhalten gemäß der Richtlinie 2011/65/EU eine CE-Kennzeichnung. Die Komponenten sind möglicherweise nicht CE-gekennzeichnet. Zusätzliche weisen die von TE als EU ELV-konform ermittelten Teile einen maximalen Gewichtsanteil von 0,1 % Blei, Chrom VI und Quecksilber sowie 0,01 % Kadmium im homogenen Werkstoff auf oder sind gemäß der Anhänge zur Richtlinie 2000/53/EG (ELV) von diesen Grenzwerten ausgenommen. Bezüglich der REACH Bestimmungen beruht die TE-Information über SVHC in den Artikeln für diese Teilenummer noch auf den „Leitlinien zu den Anforderungen für Stoffe in Erzeugnissen“ (Version: 2, April 2011) der European Chemicals Agency (ECHA), wobei der Grenzwert von 0,1% (nach Gewicht) auf das Fertigprodukt bezogen ist. TE ist sich des EuGH-Urteils vom 10. September 2015, auch bekannt als O5A (Once An Article Always An Article), bewusst, welches besagt, dass im Falle von 'komplexen Erzeugnissen', der Schwellenwert für eine SVHC sowohl auf das Produkt als Ganzes und gleichzeitig auf jeden der Artikel, aus denen sich das Produkt zusammensetzt, angewendet wird. TE hat diesen Entscheid auf der Grundlage der neuen ECHA 'Leitlinien zu den Anforderungen für Stoffe in Erzeugnissen' (Juni 2017, Version 4,0) ausgewertet und wird seine Deklarationen entsprechend aktualisieren.

## Kompatible Teile





TE Teilenummer 2-1761606-5  
IDC LOW PRO HDR 14P VERT LG LA



TE Teilenummer 5103308-2  
A/L LOW PRO HDR 14P VERT BLACK



TE Teilenummer 2-1761607-5  
IDC LOW PRO HDR 14P RA LG LAT



TE Teilenummer 1658694-7  
A/L UNIV HDR 14P ACT PIN



TE Teilenummer 5102159-2  
A/L UNIV HDR 14P RA



TE Teilenummer 5103311-2  
A/L LOW PRO HDR 14P RA BLACK

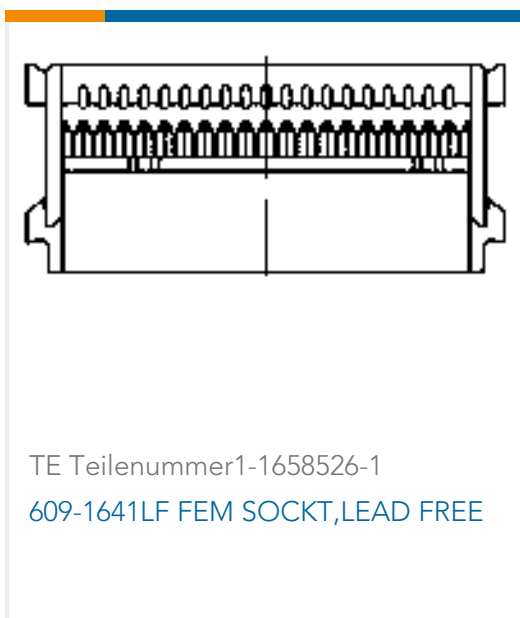


TE Teilenummer 5104338-2  
A/L LOW PRO HDR 14P VERT HT



TE Teilenummer 5499141-2  
A/L UNIV HDR 14P RA LG LAT

### Kunden kauften auch diese Produkte



TE Teilenummer 1-1658526-1  
609-1641LF FEM SOCKT,LEAD FREE



TE Teilenummer 747275-3  
015 LP HDF STRAIN RELIEF



TE Teilenummer 1658608-4  
09 POS HDF PLUG, MS, LEAD FREE



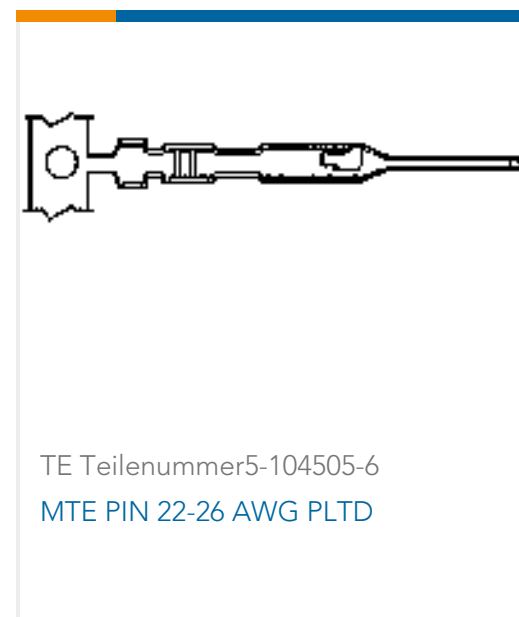
TE Teilenummer 747275-2  
025 LP HDF STRAIN RELIEF



TE Teilenummer 747275-4  
009 LP HDF STRAIN RELIEF



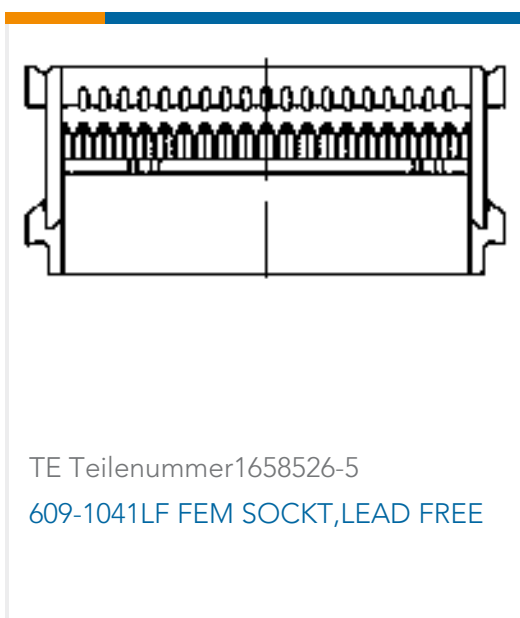
TE Teilenummer 1658642-1  
HDP-20,PLUG,SIZE 1, 9 POSN,CLI



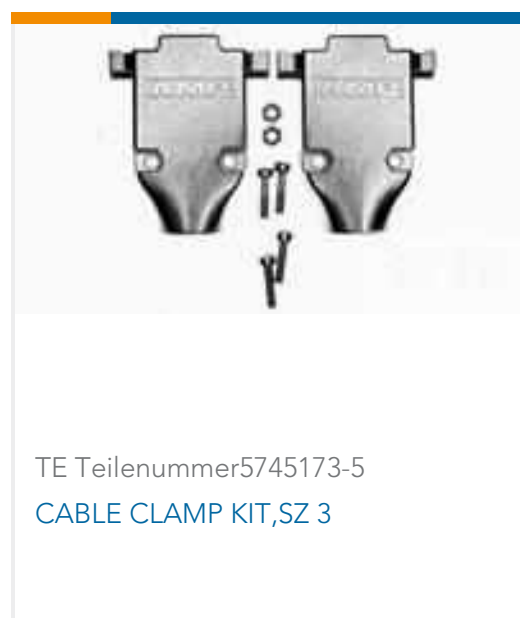
TE Teilenummer 5-104505-6  
MTE PIN 22-26 AWG PLTD



TE Teilenummer 1-1658526-6  
609-2641LF FEM SOCKT,LEAD FREE



TE Teilenummer 1658526-5  
609-1041LF FEM SOCKT,LEAD FREE



TE Teilenummer 5745173-5  
CABLE CLAMP KIT,SZ 3

### Dokumente



## Produktzeichnungen

[609-1441LF FEM SOCKET,LEAD FREE](#)

Englisch

---

## CAD-Dateien

[3D PDF](#)

3D

Kundenmodell

[ENG\\_CVM\\_CVM\\_1658526-9\\_C.2d\\_dxf.zip](#)

Englisch

Kundenmodell

[ENG\\_CVM\\_CVM\\_1658526-9\\_C.3d\\_igs.zip](#)

Englisch

Kundenmodell

[ENG\\_CVM\\_CVM\\_1658526-9\\_C.3d\\_stp.zip](#)

Englisch

Indem Sie die CAD-Datei herunterladen stimmen Sie den [allgemeinen Verkaufsbedingungen](#) zu.

---

## Datenblätter/ Katalogseiten

[Ribbon Cable Interconnect Solutions](#)

Englisch

---

## Benutzeranleitungen

[Anleitung \(USA\)](#)

Englisch