



Bestellbezeichnung

IQC24-50F-T10

Datenträger

Merkmale

- Arbeitsfrequenz 13,56 MHz
- Mit erhöhtem Temperaturbereich bis 220 °C (428 °F)
- Konform mit ISO 15693
- 992 Byte Speicher frei verfügbar
- Von beiden Seiten lesbar und beschreibbar
- Schutzart IP68
- Einfache Montage durch Befestigungsbohrung

Passende Systemkomponenten

IQZ-MH-50F

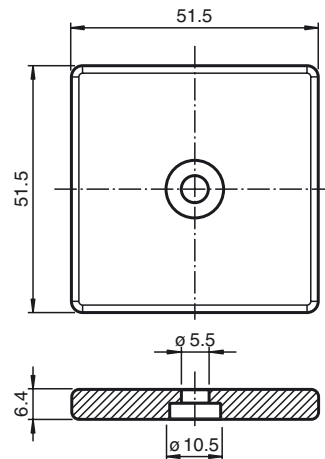
Abstandshalter für Code-/Datenträger

Zubehör

ICZ-MH30-25-T10

Abstandshalter für Code-/Datenträger

Abmessungen



Technische Daten

Allgemeine Daten

Arbeitsfrequenz	13,56 MHz
Übertragungsrate	26 kBit/s

Speicher

Chip Typ	my-d SRF 55V10P (Infineon)
EEPROM	992 Byte
UID	64 Bit
Speicherorganisation	4 Byte/Block
Lesezyklen	unbegrenzt
Schreibzyklen	> 100000
Datenhaltezeit	10 Jahre bei 55 °C (131 °F)

Richtlinienkonformität

Funkanlagen und Telekommunikations-einrichtungen

Richtlinie 2014/53/EU	EN 300330-2:2015 V1.6.1
-----------------------	-------------------------

Normenkonformität

Schutzart	EN 60529:2000
RFID	ISO/IEC 15693-1:2010 , ISO/IEC 15693-2:2006 , ISO/IEC 15693-3:2009 , ISO/IEC 18000-3:2010

Umgebungsbedingungen

Umgebungstemperatur	-40 ... 85 °C (-40 ... 185 °F)
Lagertemperatur	-40 ... 220 °C (-40 ... 428 °F) 220 °C (473 K) für 1000 Stunden oder 1500 Zyklen à 30min
Klimatische Bedingungen	100 % Feuchte nicht kondensierend

Mechanische Daten

Schutzart	IP68
Material	
Gehäuse	PPS
Montage	
In Luft	ja
Masse	25 g
Bauform	Quaderförmig

Hinweise

Der Transponder kann von beiden Seiten gelesen und beschrieben werden.

Hinweise

Hohe Temperaturen führen zur Ausdehnung des Gehäuses.

Bei Montage unter mechanischer Spannung kann der auftretende Druck zur Beschädigung des Datenträgers führen.

Die Montage muss lose, also unter Berücksichtigung einer Gehäuseausdehnung erfolgen.