

RAFIX 16, Drucktaster beleuchtbar, vorstehende Blende, Bund quadratisch
1.30.070.051/1002

Allgemein

Betätiger	vorstehende Blende
Blendenfarbe	transparent farblos
Bundform	quadratisch

Einbaumaße

Bauhöhe	9,95 mm
Bundbreite	25 mm
Bunddurchmesser	---
Bundlänge	25 mm
Einbautiefe	44,7 mm
Einbauöffnung	16,2 mm
Tasterraster	25 x 25 mm

Mechanische Kennwerte

Anschlagfestigkeit min.	100 N
-------------------------	-------

Mechanischer Aufbau

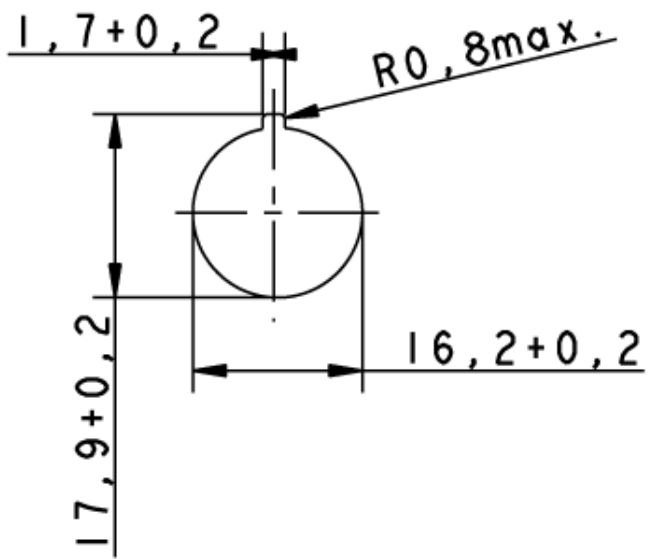
Befestigung	Gewinding
Beleuchtbarkeit	ja
Kontaktbestückung	je nach Schaltelement
Kontaktfunktion	je nach Schaltelement

Sonstige Angaben

Arbeitstemperatur min.	-25 °C
Arbeitstemperatur mit Lampe max.	+55 °C
Arbeitstemperatur ohne Lampe max.	+70 °C
Konstantklimafestigkeit	nach IEC 600 68-2-3 und 2-30
Lagertemperatur max.	+85 °C
Lagertemperatur min.	-40 °C
Lebensdauer	2000000 tastend/100000 rastend
Schutzart frontseitig	IP65
Wechselklimafestigkeit	nach IEC 600 68-2-14 und 2-33

19.12.2008

Frontplatte



Maßzeichnung

