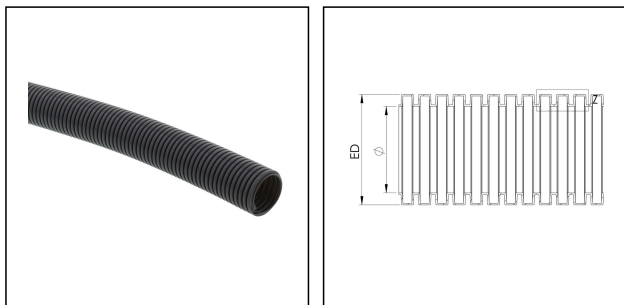


## BCAV-H-10-BK

Wellrohr, PA 6 V2, schwere Ausführung, RAL 9005, NW10



Produktabbildungen sind beispielhaft und können vom ausgewählten Produkt abweichen. Weitere Varianten und individuelle Anpassungen bieten wir Ihnen gern auf Anfrage an.



<b>Material</b>	PA6 UL94-V2
<b>Einsatztemp. min</b>	-40 °C
<b>Einsatztemp. max</b>	125 °C
<b>Einsatzgebiete</b>	Schwerer Maschinenbau
<b>Produktfarbe</b>	RAL 9005
<b>NW</b>	10
<b>Außendurchmesser ED</b>	13 mm
<b>Ø Innen</b>	9 mm
<b>Profilweite A</b>	2,7 mm
<b>Breite B</b>	1,8 mm
<b>Biegeradius R</b>	36 mm
<b>Wandstärke S</b>	0,4 mm
<b>Ausführung</b>	schwer
<b>Typ</b>	BCAV-H-10-BK
<b>Bestellnr. RAL 9005</b>	10109200
<b>Verpackungseinheit</b>	50 m
<b>ETIM-Klasse</b>	EC001175

### Empfohlenes Zubehör

<b>EBFS-10-12-BK</b>	10106862
<b>EBFS-10-16-BK</b>	10106863
<b>EMBFS-10-16-BK</b>	10106894
<b>EMBFS-10-20-BK</b>	10106895

Ihr Kontakt:

**WISKA Hoppmann GmbH**

Kisdorfer Weg 28 · 24568 Kaltenkirchen · Germany

☎ +49-4191-508-0 · 📠 +49-4191-508-209

contact@wiska.de · www.wiska.com

<b>EMBFSI-10-16-BK</b>	10106922
<b>BCC-10-BK</b>	10106940
<b>EBF45-10-16-BK</b>	10106957
<b>EBF90-10-16-BK</b>	10106975
<b>EMBF90-10-12-BK</b>	10107014
<b>EMBF90-10-16-BK</b>	10107015
<b>EMBF45-10-12-BK</b>	10107319
<b>EMBF45-10-16-BK</b>	10107320
<b>EMBF90I-10-16-BK</b>	10107363
<b>EMBFSCG-10-16-BK</b>	10107379
<b>EMBF90CG-10-16-BK</b>	10108006
<b>EBF45-10-12-BK</b>	10108876
<b>EBF90-10-12-BK</b>	10108891

30.08.2021

Ihr Kontakt:

**WISKA Hoppmann GmbH**

Kisdorfer Weg 28 · 24568 Kaltenkirchen · Germany

☎ +49-4191-508-0 · 📠 +49-4191-508-209

contact@wiska.de · www.wiska.com



Ihr Kontakt:  
**WISKA Hoppmann GmbH**  
Kisdorfer Weg 28 · 24568 Kaltenkirchen · Germany  
☎ +49-4191-508-0 · 📠 +49-4191-508-209  
contact@wiska.de · www.wiska.com