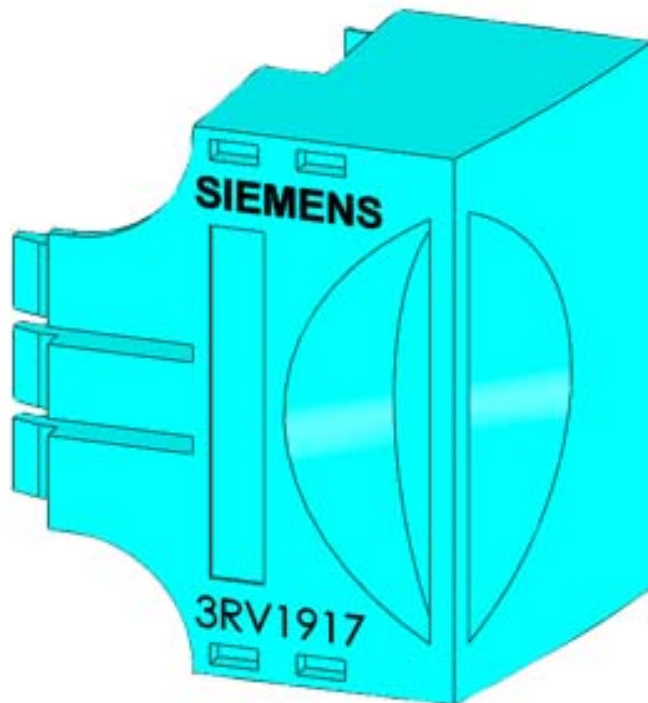


Verbindungsstecker für Leistungsschalter 3RV1011 mit Schraubanschluss (Einstückverpackung)



## Approbationen/ Zertifikate

### Schiffbau



## Weitere Informationen

### Information- and Downloadcenter (Kataloge, Broschüren,...)

<https://www.siemens.de/ic10>

### Industry Mall (Online-Bestellsystem)

<https://mall.industry.siemens.com/mall/de/de/Catalog/product?mlfb=3RV1917-5CA00>

### CAX-Online-Generator

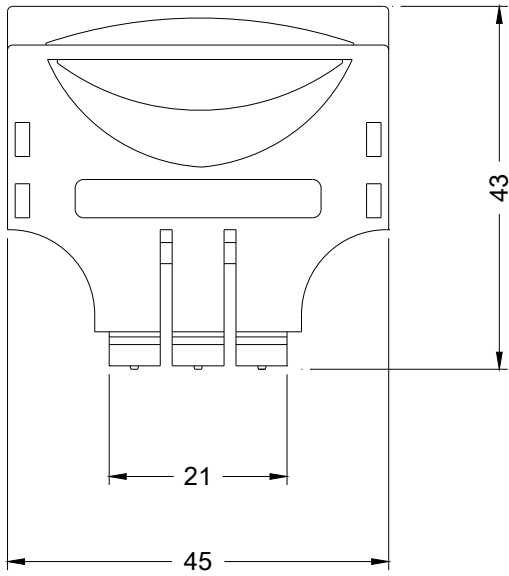
<http://support.automation.siemens.com/WW/CAXorder/default.aspx?lang=de&mlfb=3RV1917-5CA00>

### Service&Support (Handbücher, Betriebsanleitungen, Zertifikate, Kennlinien, FAQs,...)

<https://support.industry.siemens.com/cs/ww/de/ps/3RV1917-5CA00>

### Bilddatenbank (Produktfotos, 2D-Maßzeichnungen, 3D-Modelle, Geräteschaltpläne, EPLAN Makros, ...)

[http://www.automation.siemens.com/bilddb/cax\\_de.aspx?mlfb=3RV1917-5CA00&lang=de](http://www.automation.siemens.com/bilddb/cax_de.aspx?mlfb=3RV1917-5CA00&lang=de)



letzte Änderung:

20.11.2020

