

Leistungsschalter 3VA6 UL Frame 250 Schaltvermögenklasse H
 65kA @ 480V 3-polig, Anlagenschutz ETU850, LSI, In=100A
 Überlastschutz Ir=40A...100A Kurzschlusschutz Isd=0,6..10x In,
 li=1,5..12x In N-Leiterschutz optional mit externem Stromwandler, bis
 160% ohne Anschluss



| Ausführung | |
|---|--------------------------|
| Produkt-Markename | SETRON |
| Produkt-Bezeichnung | Kompaktleistungsschalter |
| Produkt-Bezeichnung / gemäß UL-File | HFAE-Y |
| Ausführung des Produkts | Anlagenschutz |
| Ausführung des Lastschalters / gemäß UL 489 / Heating, Air Conditioning, and Refrigeration-Leistungsschalter (HACR Typ) | Ja |
| Ausführung des Überstromauslösers | ETU850 |
| Schutzfunktion des Überstromauslösers | LSI |
| Polzahl | 3 |
| Allgemeine technische Daten | |
| Bemessungsisolationsspannung U_i | 600 V |
| Maximale Bemessungsbetriebsspannung U_e bei AC 50/60 Hz | 600 V |
| Verlustwirkleistung / bei Bemessungsstrom / im Betriebszustand / je Gerät / AC | 6,7 W |
| Verlustleistung / bei Bemessungsstrom / bei AC / je Phasenpol / in Betriebszustand | 2,23 W |

| | |
|--|--------|
| mechanische Lebensdauer (Schaltspiele) / typisch | 20 000 |
| Elektrische Lebensdauer (Schaltspiele) / bei AC-1 / bei 380/415 V 50/60 Hz | 6 000 |
| Elektrische Lebensdauer (Schaltspiele) / bei AC-1 / bei 690 V 50/60 Hz | 3 000 |
| elektrische Lebensdauer (Schaltspiele) / bei 480 V | 6 000 |
| elektrische Lebensdauer (Schaltspiele) / bei 600 V | 7 500 |
| N-pol Schutz nachrüstbar | Ja |
| Ausführung der Erdschlussüberwachung | Ohne |
| Produktfunktion | |
| • Kommunikationsfunktion | Ja |
| • sonstige Messfunktion | Ja |

Strom

| | |
|--|-------|
| Kennzeichnung / gemäß UL 489 / 100 % rated breaker | Ja |
| Maximaler Bemessungsdauerstrom der Baugröße | 250 A |
| Bemessungsdauerstrom I _u | 100 A |
| Betriebsstrom | |
| • bei 40 °C | 100 A |
| • bei 45 °C | 100 A |
| • bei 50 °C | 100 A |
| • bei 55 °C | 100 A |
| • bei 60 °C | 100 A |
| • bei 65 °C | 100 A |
| • bei 70 °C | 100 A |

Schaltvermögen gemäß IEC 60947

| | |
|---|--------|
| Schaltvermögensklasse des Leistungsschalters | H |
| Ausschaltvermögen Grenzkurzschlussstrom (I _{cu}) | |
| • bei 240 V | 110 kA |
| • bei 415 V | 85 kA |
| • bei 690 V | 3 kA |
| Ausschaltvermögen Betriebskurzschlussstrom (I _{cs}) | |
| • bei 240 V | 110 kA |
| • bei 415 V | 85 kA |
| • bei 690 V | 3 kA |
| Einschaltvermögen Kurzschlussstrom (I _{cm}) | |
| • bei 240 V | 242 kA |
| • bei 415 V | 187 kA |
| • bei 690 V | 4,5 kA |

Schaltvermögen gemäß UL 489

| | |
|-------------------------|--|
| Ausschaltvermögen Strom | |
|-------------------------|--|

| | |
|-------------------|--------|
| • bei 240 V | 100 kA |
| • bei 480 V | 65 kA |
| • bei 600 Y/347 V | 22 kA |
| • bei 600 V | 22 kA |

Einstellbare Parameter

| | |
|---|-------------------------------|
| einstellbarer Ansprechwert Strom / I _r min. | 40 A |
| einstellbarer Ansprechwert Strom / I _r max. | 100 A |
| einstellbarer Ansprechwert Zeit / t _r min. | 0,5 |
| einstellbarer Ansprechwert Zeit / t _r max. | 25 |
| einstellbarer Ansprechwert Strom / I _{sd} min. | 60 A |
| einstellbarer Ansprechwert Strom / I _{sd} max. | 1 000 A |
| einstellbarer Ansprechwert Zeit / t _{sd} min. | 0,05 s |
| einstellbarer Ansprechwert Zeit / t _{sd} max. | 0,5 s |
| einstellbarer Ansprechwert Zeit / t _{sd} min. | 0,05 s |
| einstellbarer Ansprechwert Zeit / t _{sd} max. | 0,5 s |
| einstellbarer Ansprechwert Strom / I _i min. | 150 A |
| einstellbarer Ansprechwert Strom / I _i max. | 1 200 A |
| Ausführung des N-Leiterschutzes | einstellbar OFF; 20% bis 160% |
| Erdschlussschutzfunktion G / Kennlinientype umschaltbar / I _{2t} =ON/OFF | Nein |

Mechanischer Aufbau

| | |
|-------------|--------|
| Höhe [in] | 7,8 in |
| Höhe | 198 mm |
| Breite [in] | 4,1 in |
| Breite | 105 mm |
| Tiefe [in] | 3,4 in |
| Gesamttiefe | 86 mm |

Anschlüsse

| | |
|---|----------------|
| Anordnung des elektrischen Anschlusses / für Hauptstromkreis | ohne Anschluss |
| Ausführung des elektrischen Anschlusses / für Hauptstromkreis | ohne |

Hilfsstromkreis

| | |
|---|---|
| Anzahl der Wechsler / für Hilfskontakte | 0 |
|---|---|

Zubehör

| | |
|--|----|
| Produktweiterung / optional / Motorantrieb | Ja |
|--|----|

Umgebungsbedingungen

| | |
|---|--------|
| Schutzart IP / frontseitig | IP40 |
| • Umgebungstemperatur / während Betrieb / minimal | -25 °C |

- Umgebungstemperatur / während Betrieb / maximal 70 °C
- Lagertemperatur / minimal -40 °C
- Lagertemperatur / maximal 80 °C

Approbationen Zertifikate

| | |
|---|----|
| Betriebsmittelkennzeichen / gemäß DIN EN 81346-2 | Q |
| Eignungsnachweis / als Zulassung für Marine (keine Kriegsschiffe) / Supplement SB | Ja |

| | |
|------------------------------------|---|
| allgemeine Produktzulassung | EMV (Elektromagnetische Verträglichkeit) |
|------------------------------------|---|



CCC



CSA



UL



UL



RCM

| | | |
|------------------------------|------------------|------------------|
| Konformitätserklärung | Schiffbau | sonstiges |
|------------------------------|------------------|------------------|



EG-Konf.



ABS



LRS

[Sonstige](#)

Weitere Informationen

Information- and Downloadcenter (Kataloge, Broschüren,...)

<http://www.siemens.de/lowvoltage/kataloge>

Industry Mall (Online-Bestellsystem)

<https://mall.industry.siemens.com/mall/de/de/Catalog/product?mlfb=3VA6210-6KP31-2AA0>

Service&Support (Handbücher, Betriebsanleitungen, Zertifikate, Kennlinien, FAQs,...)

<https://support.industry.siemens.com/cs/ww/de/ps/3VA6210-6KP31-2AA0>

Bilddatenbank (Produktfotos, 2D-Maßzeichnungen, 3D-Modelle, Geräteschaltpläne, ...)

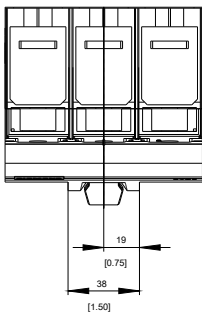
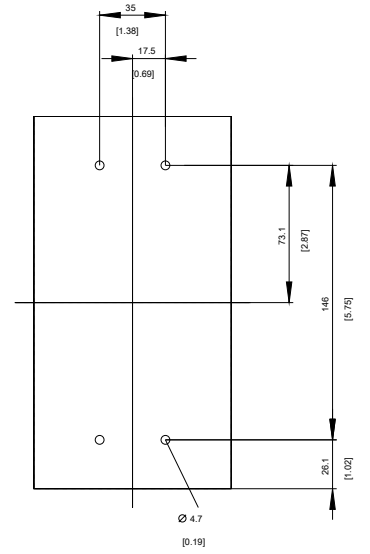
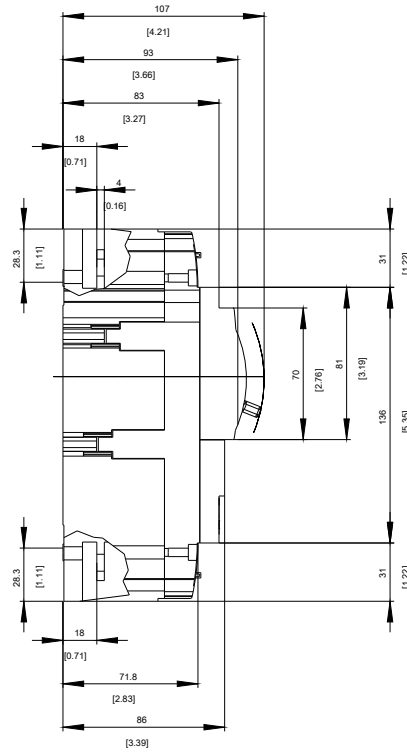
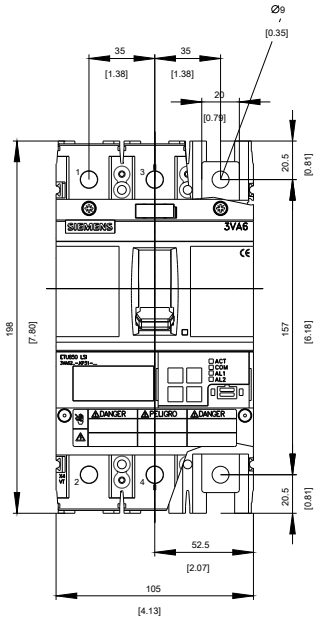
http://www.automation.siemens.com/bilddb/cax_de.aspx?mlfb=3VA6210-6KP31-2AA0

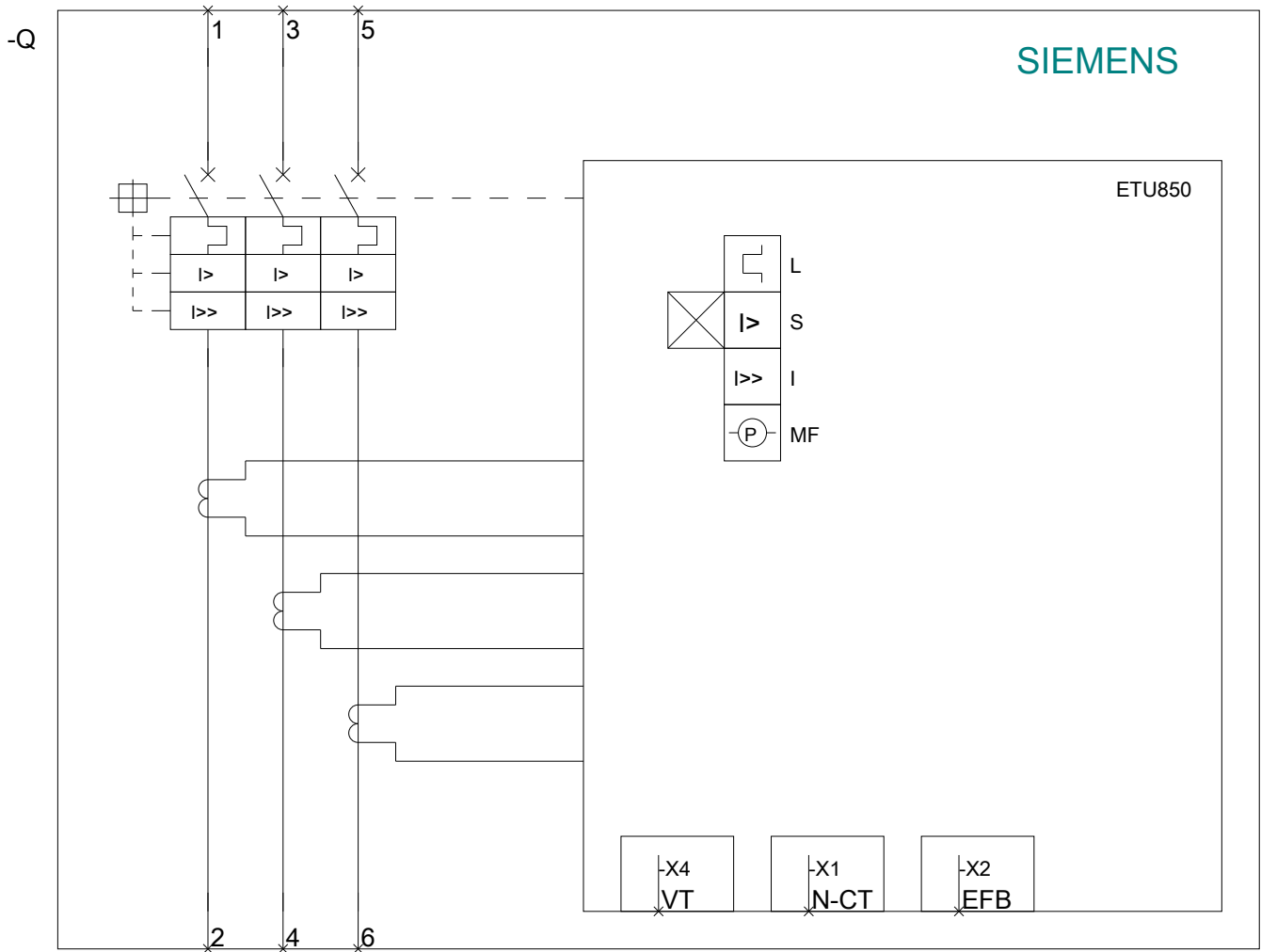
CAx-Online-Generator

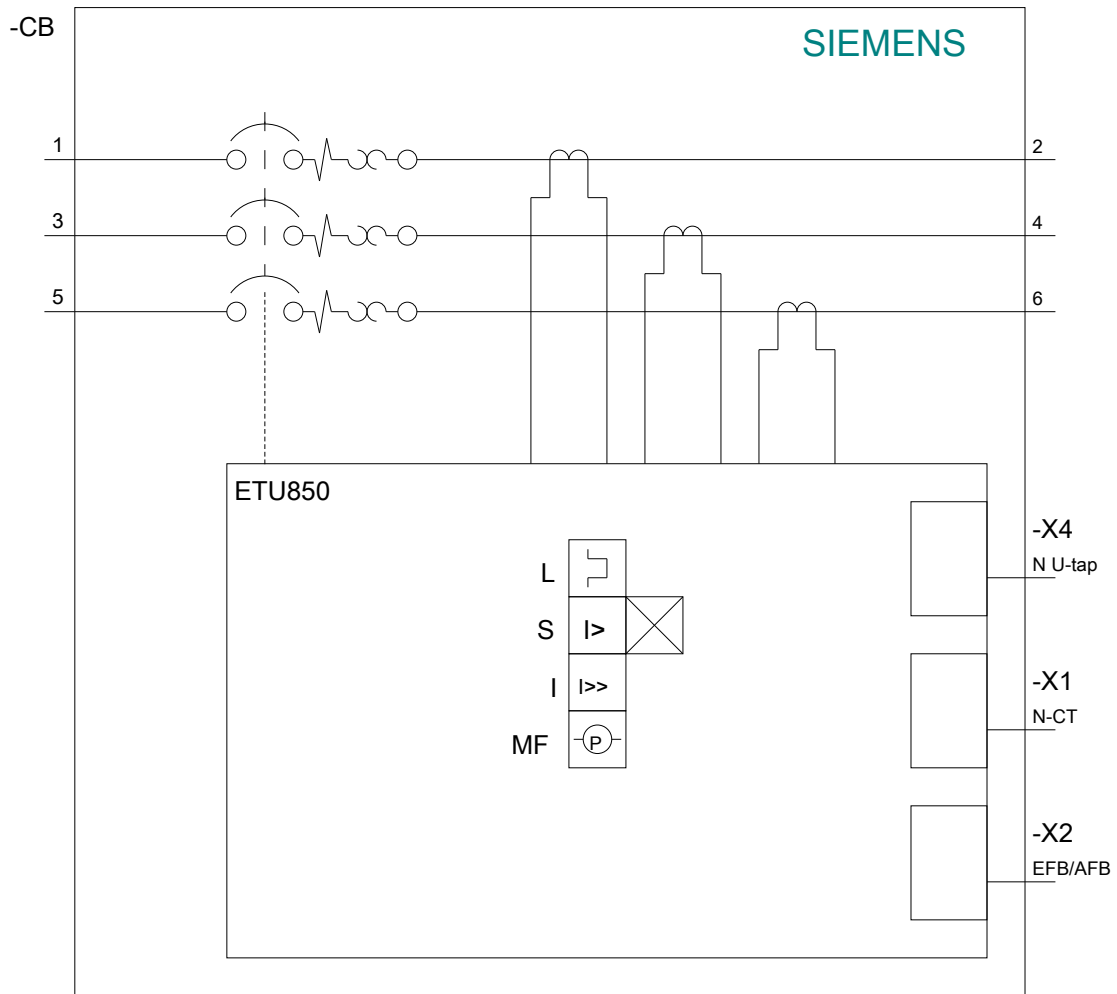
<http://www.siemens.com/cax>

Ausschreibungstexte (Leistungsverzeichnisse)

<http://www.siemens.de/ausschreibungstexte>







letzte Änderung:

29.10.2020