

Rollenketten mit schmalen Flachlaschen DIN ISO 606 (ex DIN 8187-2), M1, 2 x p

Werkstoffe: Spezielle Ketten-Stähle.

Laschenanordnung 2 x p

(Befestigungslasche an jedem Außenglied),
wahlweise einseitig oder zweiseitig.

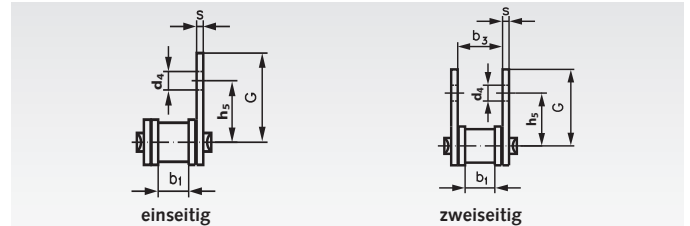
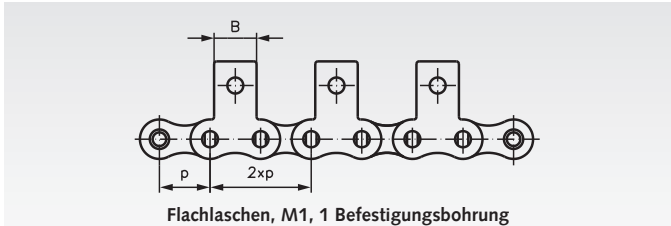
Andere Laschenanordnungen sind kurzfristig lieferbar.
Abweichende Laschenmaße sowie Spezialketten auf Anfrage.

Verschlussglieder M1 müssen separat bestellt werden
(siehe unten).

Bestellangaben: z.B.: Art.-Nr.: 101 000 31, Flachlaschen-Rollenkette 06 B-1-M1,
einseitig am Außenglied im Abstand 2xp



M1 = schmale Form, 1 Befestigungsbohrung



DIN ISO Nr.	Artikel-Nr. einseitig 2 x p	Artikel-Nr. zweiseitig 2 x p	Teilung x innere Breite p x b ₁ Zoll	Teilung p mm	Innere Breite b ₁ min. mm	h ₅ mm	G* mm	d ₄ mm	B* mm	s min* mm	b ₃ min. mm	Gewicht	
												einseitig kg/m	zweiseitig kg/m
06 B-1**	101 000 31	101 000 32	3/8 x 7/32"	9,525	5,72	9,5	13,5	3,5	8,0	1,2	8,66	0,45	0,49
08 B-1	105 000 31	105 000 32	1/2 x 5/16"	12,7	7,75	13,0	17,9	4,5	9,5	1,6	11,43	0,75	0,81
10 B-1	106 000 31	106 000 32	5/8 x 3/8"	15,875	9,65	16,5	21,9	5,5	14,3	1,7	13,41	1,02	1,12
12 B-1	107 000 31	107 000 32	3/4 x 7/16"	19,05	11,68	21,0	26,6	6,6	16,0	1,8	15,75	1,28	1,41
16 B-1	108 000 31	108 000 32	1"x17,02mm	25,4	17,02	23,0	31,8	6,6	19,1	2,8	25,6	2,93	3,14

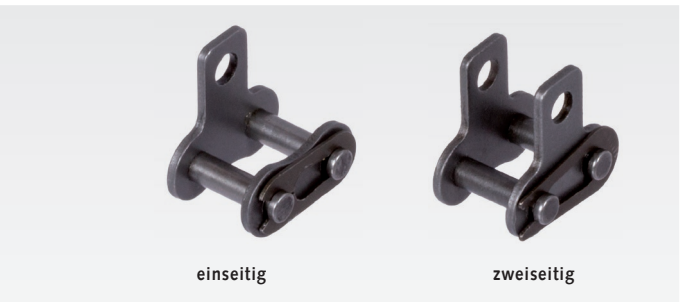
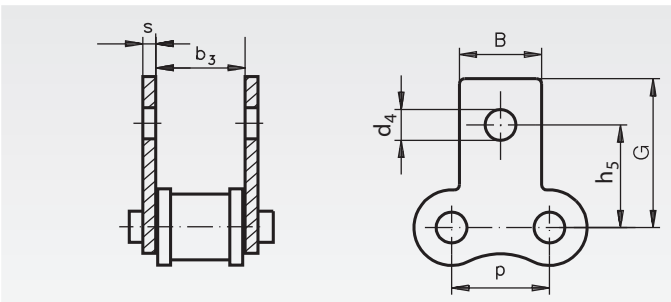
* Die gekennzeichneten Maße sind nicht Bestandteil der DIN und können geringfügig abweichen.

Befestigungslaschen mit Maßen nach Werksnorm sind auf Anfrage weiterhin lieferbar.

** Diese Größe ist nicht in der DIN enthalten.

Bitte beachten: Verpackungseinheit 5 m.
Falls Sonderlängen gewünscht werden, ist die Länge
und die Gliederzahl (ungerade Zahl!) anzugeben.
Verschlussglieder sind immer separat zu bestellen.

Federverschlussglieder M1 mit schmalen Flachlaschen nach DIN ISO 606 (ex DIN 8187-2)



Werkstoffe: Spezielle Ketten-Stähle.

Bestellangaben: z.B.: Art.-Nr. 101 003 31, Verschlussglied M1, einseitig

M1 = schmale Form, 1 Befestigungsbohrung

DIN ISO	Artikel-Nr. einseitig	Artikel-Nr. zweiseitig	p mm	h ₅ mm	G* mm	d ₄ mm	B* mm	s min.* mm	b ₃ min. mm	Gewicht* einseit. g	Gewicht* zweis. g
08 B-1	105 003 31	105 003 32	12,7	13,0	17,9	4,5	9,5	1,6	11,43	11,5	13,9
10 B-1	106 003 31	106 003 32	15,875	16,5	21,9	5,5	14,3	1,7	13,41	18,1	21,2
12 B-1	107 003 31	107 003 32	19,05	21,0	26,6	6,6	16,0	1,8	15,75	24	28
16 B-1	108 003 31	108 003 32	25,4	23,0	31,80	6,6	19,1	2,8	25,6	78	89

* Die gekennzeichneten Maße sind nicht Bestandteil der DIN und können geringfügig abweichen.

** Diese Größe ist nicht in der DIN enthalten.