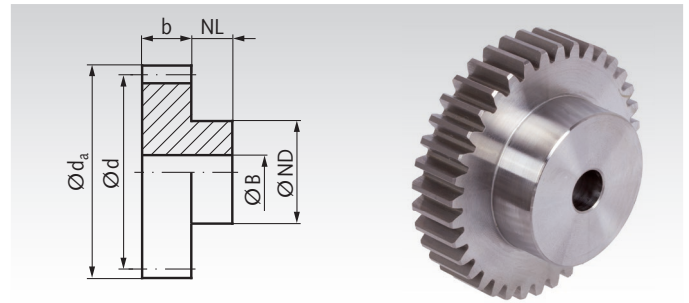


## Stirnzahnräder aus Stahl mit einseitiger Nabe, schmale Ausführung, gefräste Zähne, gerade verzahnt

Werkstoff: C45.

Verzahnungsqualität 8d25 DIN 3967.

Eingriffswinkel 20°.



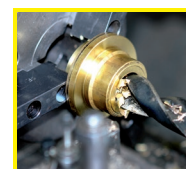
Bestellangaben: z.B.: Art.-Nr. 213 010 00, Stirnrad, Modul 1,0, 10 Zähne

### Modul 1 Zahnbreite $b = 6,5$ mm

Artikel-Nr.	Zähnezahl	b mm	$d_a$ mm	d mm	NL mm	ND mm	BH7 mm	zul. MD* Nm	Gewicht g
213 010 00	10	6,5	12	10	6	8	4	0,16	5
213 012 00	12	6,5	14	12	6	10	4	0,19	8
213 014 00	14	6,5	16	14	6	10	5	0,24	9
213 015 00	15	6,5	17	15	6	10	5	0,27	11
213 016 00	16	6,5	18	16	6	12	5	0,30	13
213 017 00	17	6,5	19	17	6	12	5	0,32	14
213 018 00	18	6,5	20	18	6	15	5	0,35	19
213 020 00	20	6,5	22	20	6	15	5	0,43	22
213 022 00	22	6,5	24	22	6	15	5	0,54	25
213 024 00	24	6,5	26	24	6	15	5	0,68	28
213 025 00	25	6,5	27	25	6	15	5	0,73	30
213 028 00	28	6,5	30	28	6	15	5	0,95	37
213 030 00	30	6,5	32	30	6	15	5	1,11	41
213 032 00	32	6,5	34	32	6	15	5	1,30	46
213 035 00	35	6,5	37	35	6	15	5	1,57	54
213 036 00	36	6,5	38	36	6	15	5	1,67	57
213 040 00	40	6,5	42	40	6	18	6	2,13	71
213 042 00	42	6,5	44	42	6	18	6	2,38	78
213 045 00	45	6,5	47	45	6	18	6	2,77	88
213 048 00	48	6,5	50	48	8	18	6	3,20	103
213 050 00	50	6,5	52	50	8	18	6	3,51	111
213 054 00	54	6,5	56	54	8	18	6	4,19	127
213 060 00	60	6,5	62	60	8	18	6	5,32	155
213 064 00	64	6,5	66	64	8	18	6	6,16	174
213 065 00	65	6,5	67	65	8	18	8	6,37	175
213 070 00	70	6,5	72	70	8	25	8	7,56	219
213 072 00	72	6,5	74	72	10	25	8	8,06	236
213 075 00	75	6,5	77	75	10	40	8	8,86	313
213 080 00	80	6,5	82	80	10	40	10	9,94	342
213 090 00	90	6,5	92	90	12	40	10	11,9	426
213 100 00	100	6,5	102	100	12	40	10	14,0	501
213 120 00	120	6,5	122	120	12	40	10	19,3	674

Stirnzahnräder aus Stahl Modul 1 mit und ohne Nabe breite Ausführung Seite 262-263.

\* Berechnungsgrundlagen siehe Seite 235.



Fertigbearbeitung im 24-Stunden-Service möglich. Sonderanfertigungen und Zeichnungsteile auf Anfrage.