
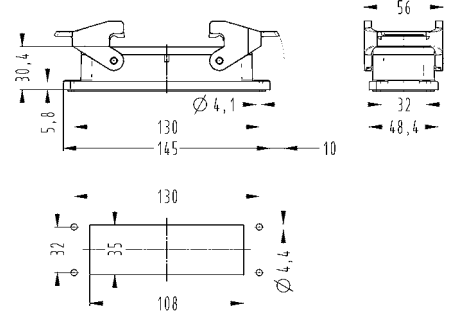
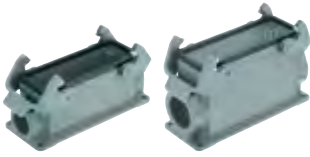
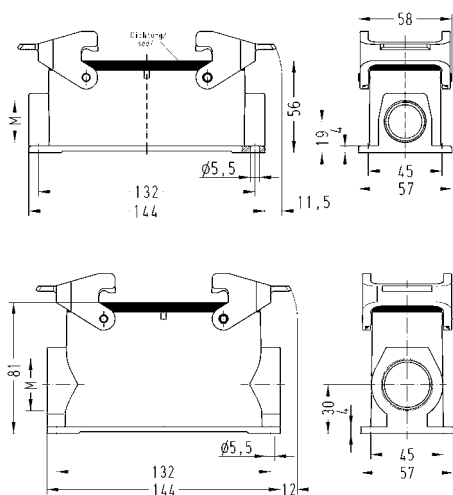

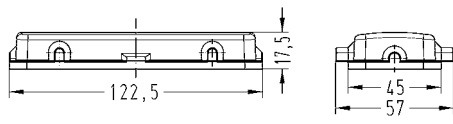



Ge-
häuse

Bezeichnung	Kabeleingang	Bestell-Nummer		Maßzeichnung Maße in mm
		Bauform niedrig	Bauform hoch	
Han® B, Anbaugeschäse, Han-Easy Lock®, IP67 		09 30 024 1301		
Han® B, Sockelgeschäse, seitlicher Kabeleingang, Han-Easy Lock® 	1xM25 1xM32 2xM25 2xM32 2xM40	19 30 024 1231 19 30 024 1271	19 30 024 0232 19 30 024 0272 19 30 024 0273	
Han® B, Abdeckkappe für Anbau- und Sockelgeschäse, Kunststoff 		09 30 024 5405	09 30 024 5405	
Han® B, Abdeckkappe für Anbau- und Sockelgeschäse, Metall, mit Befestigungsschnur 		09 30 024 5425	09 30 024 5425	