

Technische Daten

USP.203.CO

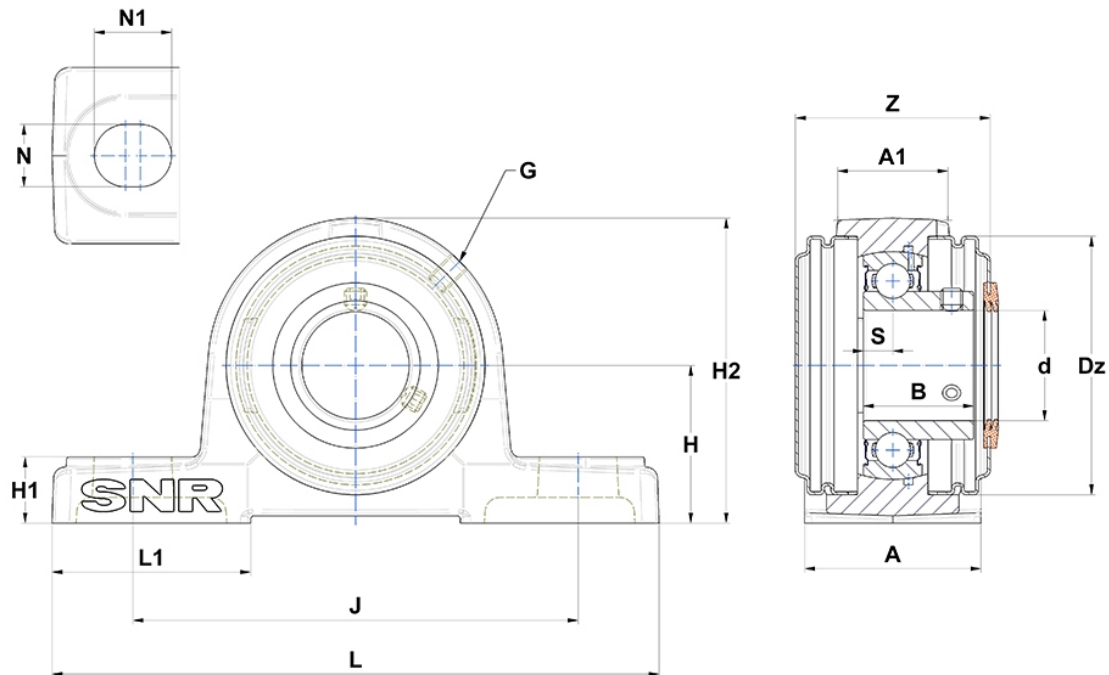
Gehäuselagereinheiten

Graugussgehäuse, Lagereinsatz
Innenring, Einlippendichtung

mit Gewindestiften

am

Anzeigen



Technische Eigenschaften

A	38 mm
A1	22 mm
B	22 mm
d	17 mm
Dz	46 mm
G	M6x1
H	30,2 mm
H1	15 mm
H2	62 mm
J	95 mm
L	127 mm
L1	42 mm
N	13mm
N1	19 mm
s1	11 mm
S	6 mm
Z	45 mm

Produktleistung

C	9,55 kN
C0	4,78 kN
T min.	-20 °C
T max.	100 °C

Andere Merkmale

Gewicht	0,62 kg
Empfohlenes Anzugsmoment für Befestigungsschraube	3,5 Nm
Bezeichnung des Gehäuses	P203N-
Bezeichnung des Lagers	US203G2
Bezeichnung der offenen Kappe	SCO203-17