

Pompe à denture interne PGF Séries 2X et 3X

RF 10213

Édition : 04.2014

Remplace : 05.12



H7158

- ▶ Cylindrée fixe
- ▶ Tailles 1, 2 et 3
- ▶ Cylindrées 1.7 à 40
- ▶ Pression maximale 250 bars
- ▶ Cylindrées 1,7 à 40 cm³

Particularités

- ▶ Fonctionnement silencieux
- ▶ Faible pulsation du débit
- ▶ Rendement élevé même à faible viscosité grâce aux compensations des fuites
- ▶ Longue durée de vie grâce aux paliers lisses et aux compensations de fuites
- ▶ Adaptée aux grandes plages de viscosité et de vitesse
- ▶ Très bon pouvoir d'aspiration
- ▶ Toutes les tailles et cylindrées peuvent être combinées
- ▶ Peut être combinée avec des pompes à denture interne PGH, des pompes à palettes PV7 et des pompes à pistons axiaux
- ▶ Options de valves intégrée dans le couvercle de raccordement possible sur demande
- ▶ Utilisation
 - Pour les entraînements dans les plages de puissance et de pression petites et moyennes dans les applications industrielles, par exemple les machines-outils.
 - En cas de pression de service élevée pour les entraînements endurants dans les applications mobiles, par exemple les appareils de levage, les ventilateurs et les épandeurs.

Sommaire

| | |
|---|----|
| Désignation | 2 |
| Principe de fonctionnement | 4 |
| Caractéristiques techniques | 5 |
| Courbes caractéristiques | 7 |
| Dimensions taille 1 | 9 |
| Dimensions taille 2 | 12 |
| Dimensions taille 3 | 17 |
| Pompes multiples | 21 |
| Directives générales d'étude | 22 |
| Étude hydraulique | 22 |
| Étude mécanique | 24 |
| Plan de maintenance et sécurité de fonctionnement | 26 |
| Accessoires | 26 |

Désignation

| | | | | | | | | | | |
|-----------|----------|----|----|----|----|----|----|----------|----|----|
| 01 | 02 | 03 | 04 | 05 | 06 | 07 | 08 | 09 | 10 | 11 |
| PG | F | | - | / | | | | V | | * |

Type

| | | |
|----|--|-----------|
| 01 | Pompe à denture interne, à cylindrée fixe, avec compensation de fuites | PG |
|----|--|-----------|

Série

| | | |
|----|--|----------|
| 02 | Pompe moyenne pression, pression maximale 250 bars | F |
|----|--|----------|

Taille BG

| | | |
|----|-----|----------|
| 03 | BG1 | 1 |
| | BG2 | 2 |
| | BG3 | 3 |

Série

| | | BG1 | BG2 | BG3 | |
|----|---|-----|-----|-----|-----------|
| 04 | Séries 20 à 29 (20 à 29 : cotes de montage et de raccordement inchangées) | ● | ● | - | 2X |
| | Séries 30 à 39 (30 à 39 : cotes de montage et de raccordement inchangées) | - | - | ● | 3X |

Cylindrées

| | | NG | |
|----|-----|------|------------|
| 05 | BG1 | 1,7 | 1,7 |
| | | 2,2 | 2,2 |
| | | 2,8 | 2,8 |
| | | 3,2 | 3,2 |
| | | 4,1 | 4,1 |
| | | 5,0 | 5,0 |
| | BG2 | 6,3 | 006 |
| | | 8,0 | 008 |
| | | 11,0 | 011 |
| | | 13,0 | 013 |
| | | 16,0 | 016 |
| | | 19,0 | 019 |
| | BG3 | 22,0 | 022 |
| | | 20,0 | 020 |
| | | 25,0 | 025 |
| | | 32,0 | 032 |
| | | 40,0 | 040 |

Sens de rotation

| | | | |
|----|---------------------------------|----------|----------|
| 06 | Arbre d'entraînement face à soi | à droite | R |
| | | à gauche | L |

Arbre d'entraînement

| | | |
|----|--|----------|
| 07 | Arbre cylindrique avec clavette, ISO 3019-2 | A |
| | Arbre cylindrique avec clavette, ISO 3019-2 avec prise de force | E |
| | Arbre cannelé SAE J744 avec denture à développante selon ANSI B92.1a | J |
| | À deux méplats pour accouplement à griffes | N |
| | À deux méplats pour accouplement à griffes avec prise de force | L |
| | Arbre conique 1:5 avec prise de force ¹⁾ | O |

Raccordements des conduites

| | | |
|----|---|-----------|
| 08 | Filetage de tuyauterie selon ISO 228-1 | 01 |
| | Raccord d'aspiration et de pression selon SAE J518 | 07 |
| | Raccord à bride carré selon DIN 3901 ou DIN 3902, filetage de fixation métrique | 20 |

1) Avec adaptateur pour la commande auxiliaire de camion

| | | | | | | | | | | | |
|-----------|----------|----|---|----|----|----|----|----|----------|----|----|
| 01 | 02 | 03 | | 04 | 05 | 06 | 07 | 08 | 09 | 10 | 11 |
| PG | F | | - | | / | | | | V | | * |

Matériau pour joints

| | | |
|----|-------------------------|----------|
| 09 | FKM (caoutchouc fluoré) | V |
|----|-------------------------|----------|

Bride de montage

| | | |
|----|--|-----------|
| 10 | Bride spéciale selon ISO 7653-1985 (pour prise de force de camion) | K4 |
| | Flasque de fixation 4 trous selon ISO 3019-2 et VDMA 24560 partie 1 | E4 |
| | Flasque de fixation 2 trous selon ISO 3019-1 | U2 |
| | Flasque de fixation 2 trous, diamètre de centrage 32 mm (BG1), diamètre de centrage 52 mm (BG2 et BG3) | M |
| | Flasque de fixation 2 trous, diamètre de centrage 50 mm | P |
| | Flasque de fixation 2 trous, diamètre de centrage 45,24 mm | P1 |
| | Flasque de fixation 2 trous, diamètre de centrage 63 mm | P2 |

Option

| | | |
|----|---|----------|
| 11 | Valve de réaspiration | N |
| | Couvercle pour le montage de la taille immédiatement inférieure | K |

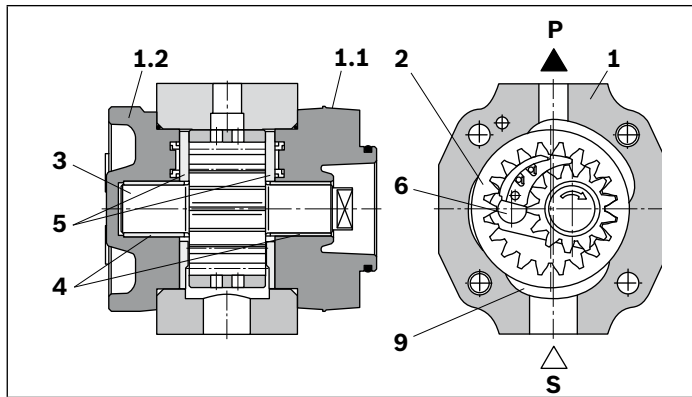
| | | |
|----|-----------------------------------|---|
| 12 | Autres indications en texte clair | * |
|----|-----------------------------------|---|

| Type | Numéro de matériel |
|--------------------|--------------------|
| PGF2-2X/011RE01VE4 | R900932271 |

Toutes les variantes ne sont pas réalisables selon le tableau de désignation°! Veuillez sélectionner la pompe souhaitée à l'aide des tableaux de sélection figurant aux pages 9 à 20 ou après concertation avec Bosch Rexroth !

Des options spéciales sont possibles sur demande, des limiteurs de pression intégrés par exemple.

Principe de fonctionnement



Structure

Les pompes hydrauliques de type PGF sont des pompes à cylindrée fixe avec denture interne et compensation de fuites.

Elles sont essentiellement constituées d'un carter (1), d'un couvercle arrière (1.1), d'un couvercle avant (1.2), d'une roue à denture interne (2), d'un arbre à pignon (3), de paliers lisses (4), de disques axiaux (5) et d'une cheville de butée (6) ainsi que du sous-ensemble de compensation radiale (7) composé du segment (7.1), du support de segment (7.2) et des rouleaux d'étanchéité (7.3).

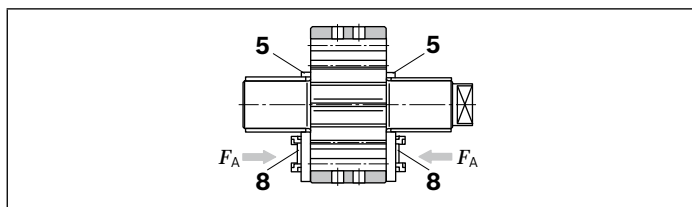
Principe d'aspiration et refoulement

L'arbre à pignon (3) à palier hydrodynamique entraîne la roue creuse à denture interne (2) dans le sens de rotation indiqué.

C'est pendant le mouvement de rotation que s'effectue l'augmentation du volume dans la zone d'aspiration sur un angle d'env. 180°. Cela génère une dépression et l'écoulement du fluide dans les chambres.

Le sous-ensemble de compensation radiale (7) en forme de faucille sépare la chambre d'aspiration et la chambre de refoulement. Dans la chambre de refoulement, les dents de l'arbre à pignon (3) s'engrènent de nouveau entre les dents de la roue à denture interne (2). Le fluide est alors refoulé via le canal de pression (P).

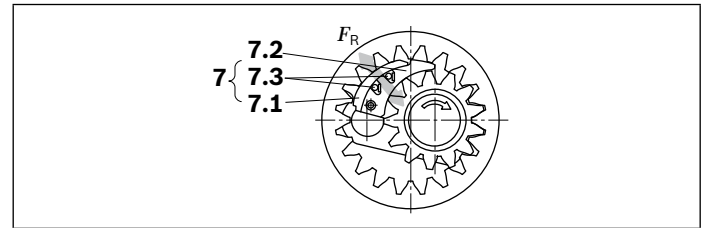
Compensation axiale



La force de compensation axiale F_A agit au niveau de la chambre de refoulement et le champ de pression (8) permet de la générer dans les disques axiaux (5). Les fentes

longitudinales axiales entre les pièces rotatives et fixes sont alors extrêmement petites et garantissent une étanchéité axiale optimale de la chambre de refoulement.

Compensation radiale



La force de compensation radiale F_R agit sur le segment (7.1) et le support de segment (7.2).

Les rapports de surface et la position des rouleaux d'étanchéité (7.3) entre le segment et le support de segment sont conçus de sorte à obtenir une étanchéité quasi totale entre la roue à denture interne (2), le sous-ensemble de compensation radiale (7) et l'arbre à pignon (3).

Des éléments à ressort placés sous les rouleaux d'étanchéité (7.3) garantissent une force d'appui suffisante, même en cas de pressions très faibles.

Logement hydrodynamique et hydrostatique

Les forces agissant sur l'arbre à pignon (3) sont absorbées par des paliers lisses radiaux (4) à lubrification hydrodynamique, celles agissant sur la roue à denture interne (2) le sont par le palier hydrostatique (9).

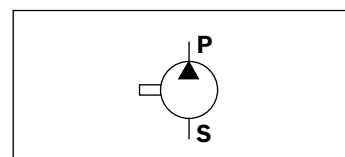
Denture

La denture est une denture à développante. Sa grande longueur d'engrènement produit une faible pulsation du débit et de la pression, ces faibles taux de pulsation contribuant alors essentiellement au fonctionnement silencieux.

Matériaux utilisés

Carter (1), couvercle avant (1.1), couvercle arrière (1.2) et disques axiaux (5) : alliage d'aluminium
Roue à denture interne (2), arbre à pignon (3) et cheville de butée (6) : acier
Palier lisse (4) : cuivre-étain avec dos acier
Segment (7.1) et support de segment (7.2) : alliage au laiton
Rouleaux d'étanchéité (7.3) : matière plastique

▼ Symbole



Caractéristiques techniques

| Taille | BG | 1 | 1 | 1 | 1 | 1 | 1 | 1 | |
|--|--|------------------|----------|----------|----------|----------|----------|----------|-----|
| Cylindrée | NG | 1,7 | 2,2 | 2,8 | 3,2 | 4,1 | 5,0 | | |
| Cylindrée réelle | V_g | cm ³ | 1,7 | 2,2 | 2,8 | 3,2 | 4,1 | 5,0 | |
| Vitesse d'entraînement | n_{min} | tr/min | 600 | 600 | 600 | 600 | 600 | 600 | |
| | n_{max} | tr/min | 4 500 | 3 600 | 4 000 | 3 600 | 3 600 | 3 600 | |
| Pression de service absolue | | | | | | | | | |
| Entrée | p | bar | 0,6 à 3 | 0,6 à 3 | 0,6 à 3 | 0,6 à 3 | 0,6 à 3 | 0,6 à 3 | |
| Sortie | en continu | p_N | bar | 180 | 210 | 210 | 210 | 210 | 180 |
| | par intermittence ¹⁾ | p_{max} | bar | 210 | 250 | 250 | 250 | 250 | 210 |
| Débit (pour n = 1450 tr/min, p = 10 bars, v = 30 mm ² /s) | q_v | l/min | 2,4 | 3,2 | 4,1 | 4,6 | 6,0 | 7,2 | |
| Puissance consommée | | | | | | | | | |
| Puissance d'entraînement minimale nécessaire (pour p ≈ 1 bar) | p_{alim} | kW | 0,75 | 0,75 | 0,75 | 0,75 | 0,75 | 0,75 | |
| Moment d'inertie des masses (autour de l'axe d'entraînement) | J | kgm ² | 0,000012 | 0,000013 | 0,000015 | 0,000017 | 0,000021 | 0,000026 | |
| Poids ²⁾ | m | kg | 0,8 | 0,9 | 1,0 | 1,0 | 1,1 | 1,3 | |
| Charge sur l'arbre | Forces radiales et axiales (p. ex. poulie) uniquement après concertation | | | | | | | | |
| Type de fixation | Fixation par bride | | | | | | | | |

| Taille | BG | 2 | 2 | 2 | 2 | 2 | 2 | 2 | |
|--|--|------------------|----------|----------|---------|---------|---------|---------|---------|
| Cylindrée | NG | 6,3 | 8 | 11 | 13 | 16 | 19 | 22 | |
| Cylindrée réelle | V_g | cm ³ | 6,5 | 8,2 | 11 | 13,3 | 16 | 18,9 | 22 |
| Vitesse d'entraînement | n_{min} | tr/min | 600 | 600 | 600 | 600 | 600 | 600 | 600 |
| | n_{max} | tr/min | 3 600 | 3 600 | 3 600 | 3 600 | 3 600 | 3 600 | 3 000 |
| Pression de service absolue | | | | | | | | | |
| Entrée | p | bar | 0,6 à 3 | 0,6 à 3 | 0,6 à 3 | 0,6 à 3 | 0,6 à 3 | 0,6 à 3 | |
| Sortie | en continu | p_N | bar | 210 | 210 | 210 | 210 | 210 | 180 |
| | par intermittence ¹⁾ | p_{max} | bar | 250 | 250 | 250 | 250 | 250 | 210 |
| Débit (pour n = 1450 tr/min, p = 10 bars, v = 30 mm ² /s) | q_v | l/min | 9,4 | 11,9 | 16 | 19,3 | 23,3 | 27,4 | 31,9 |
| Puissance consommée | | | | | | | | | |
| Puissance d'entraînement minimale nécessaire (pour p ≈ 1 bar) | p_{alim} | kW | 0,75 | 0,75 | 0,75 | 0,75 | 0,75 | 1,1 | 1,1 |
| Moment d'inertie des masses (autour de l'axe d'entraînement) | J | kgm ² | 0,000074 | 0,000090 | 0,00012 | 0,00014 | 0,00016 | 0,00019 | 0,00022 |
| Poids ²⁾ | m | kg | 2,1 | 2,2 | 2,4 | 2,6 | 2,7 | 2,9 | 3,1 |
| Charge sur l'arbre | Forces radiales et axiales (p. ex. poulie) uniquement après concertation | | | | | | | | |
| Type de fixation | Fixation par bride | | | | | | | | |

1) 6 s maximum, au plus 15 % de la durée de mise sous tension maximum 2×10^6 d'alternance de charge

2) Pour les pompes avec fixation à 2 trous en tant que version à bride
 ► Taille 2 plus lourde d'env. 0,9 kg
 ► Taille 3 plus lourde d'env. 1,0 kg

6 **PGF Séries 2X et 3X** | Pompe à denture interne
Caractéristiques techniques

| Taille | | BG | 3 | 3 | 3 | 3 | |
|---|--|------------------|---------|---------|---------|---------|-----|
| Cylindrée | | NG | 20 | 25 | 32 | 40 | |
| Cylindrée réelle | V_g | cm ³ | 20,6 | 25,4 | 32,5 | 40,5 | |
| Vitesse d'entraînement ¹⁾ | n_{min} | tr/min | 500 | 500 | 500 | 500 | |
| | n_{max} | tr/min | 3 600 | 3 200 | 3 000 | 2 500 | |
| Pression de service absolue | | | | | | | |
| Entrée | p | bar | 0,6 à 3 | 0,6 à 3 | 0,6 à 3 | 0,6 à 3 | |
| Sortie | en continu | p_N | bar | 210 | 210 | 210 | 180 |
| | par intermittence ²⁾ | p_{max} | bar | 250 | 250 | 250 | 210 |
| Débit (pour $n = 1\,450$ tr/min, $p = 10$ bars, $v = 30$ mm ² /s) | q_v | l/min | 29,9 | 36,8 | 47,1 | 58,7 | |
| Puissance consommée | | | | | | | |
| Puissance d'entraînement minimale nécessaire (pour $p \approx 1$ bar) | p_{alim} | kW | 1,1 | 1,5 | 1,5 | 1,5 | |
| Moment d'inertie des masses (autour de l'axe d'entraînement) | J | kgm ² | 0,00029 | 0,00035 | 0,00043 | 0,00053 | |
| Poids ³⁾ | m | kg | 3,3 | 4,1 | 4,5 | 4,9 | |
| Charge sur l'arbre | Forces radiales et axiales (p. ex. poulie) uniquement après concertation | | | | | | |
| Type de fixation | Fixation par bride | | | | | | |

Fluide hydraulique

Fluide hydraulique admissible³⁾ Huile minérale HL selon DIN 51524 partie 1/huile minérale HLP selon DIN 51524 partie 2
Fluides HEES selon DIN ISO 15380
Fluides HEPR selon DIN ISO 15380

Plage de température de service -20 à +100 °C

Plage de température ambiante -20 à +60 °C

Plage de viscosité 10 à 300 mm/s²

Viscosité de départ admissible 2 000 mm/s²

Degré max. admissible d'encrassement du
fluide hydraulique Classe 20/18/15⁴⁾

Classe de pureté selon ISO 4406 (c)

Charges radiales admissibles sur l'arbre à pignon Sur demande

Remarque

- ▶ En cas d'utilisation de l'appareil en dehors des valeurs indiquées, veuillez-nous consulter.
- ▶ Veuillez tenir compte des prescriptions de notre fiche technique 90220.

1) 6 s maximum, au plus 15 % de la durée de mise sous tension maximum 2×10^6 d'alternance de charge

2) Pour les pompes avec fixation à 2 trous en tant que version à bride
▶ Taille 2 plus lourde d'env. 0,9 kg
▶ Taille 3 plus lourde d'env. 1,0 kg

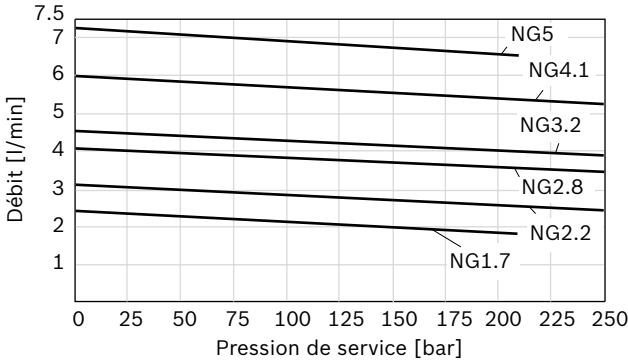
3) Autres fluides hydrauliques sur demande

4) Les classes de pureté indiquées pour les composants doivent être respectées dans les systèmes hydrauliques. Une filtration efficace empêche les défauts tout en augmentant simultanément la durée de vie des composants.

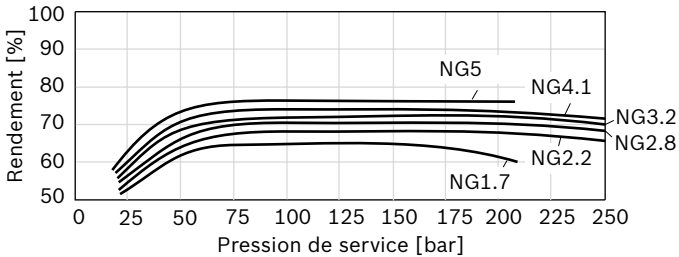
Courbes caractéristiques

Taille 1

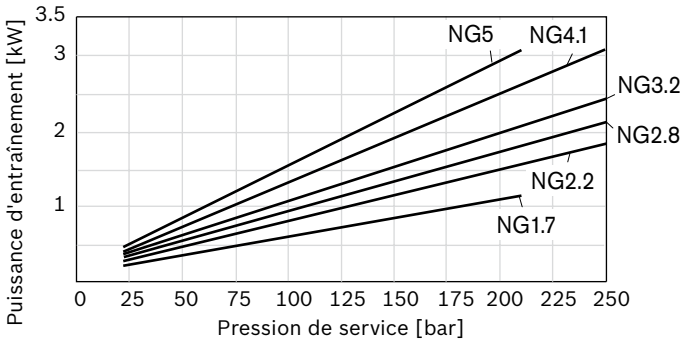
▼ Débit



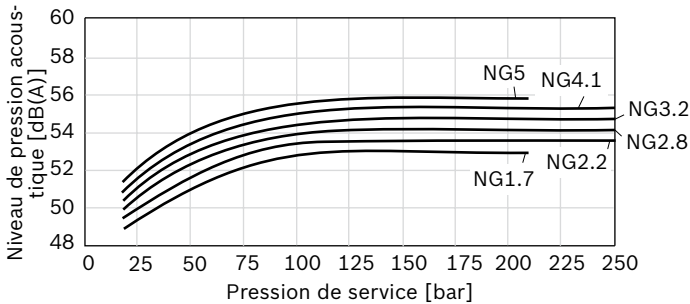
▼ Rendement



▼ Puissance d'entraînement

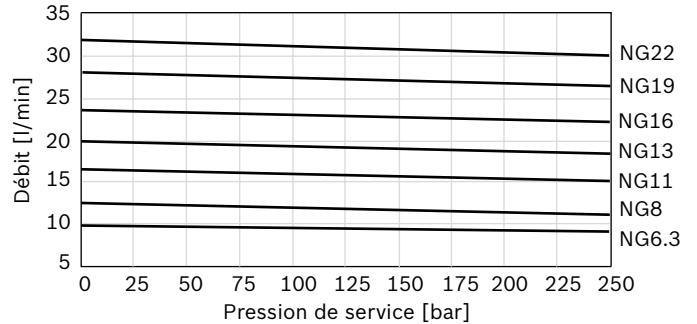


▼ Niveau de pression acoustique

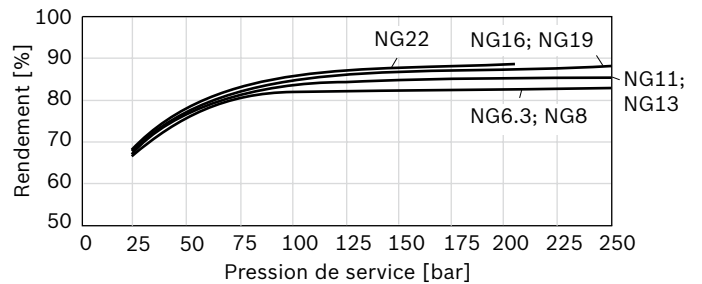


Taille 2

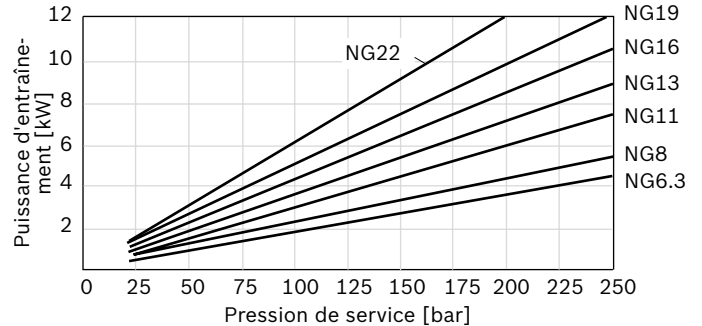
▼ Débit



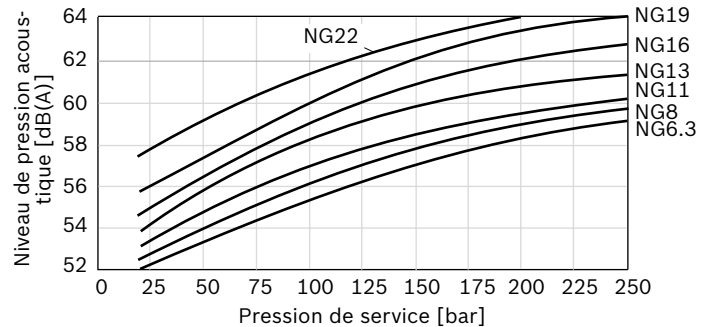
▼ Rendement



▼ Puissance d'entraînement



▼ Niveau de pression acoustique

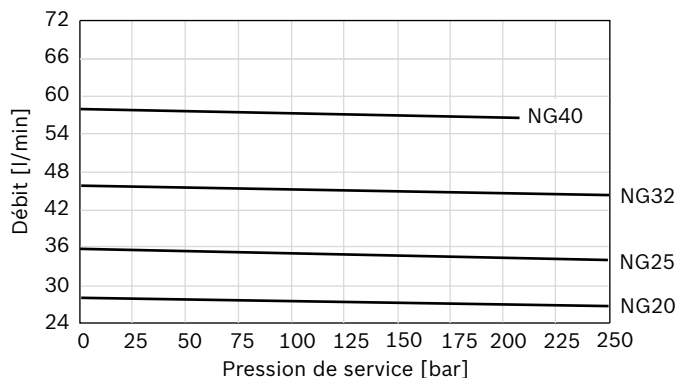


Remarque

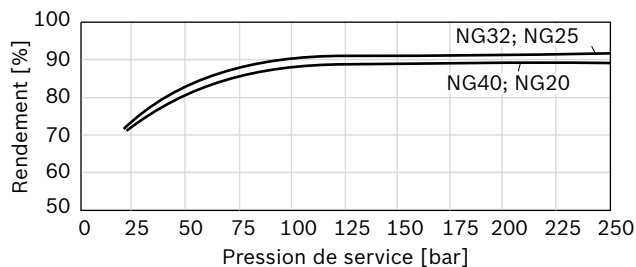
Courbes caractéristiques mesurées à $n = 1\,450$ tr/min, $\nu = 46$ mm²/s, $\theta = 40$ °C
 Niveau de pression acoustique mesuré dans l'espace de mesure acoustique selon DIN 45635, feuille 26 ;
 distance : capteur acoustique – pompe = 1 m

Taille 3

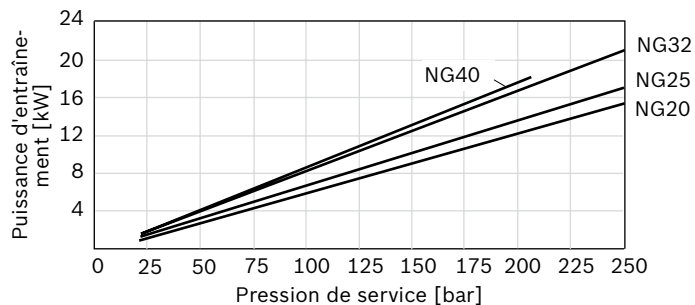
▼ **Débit**



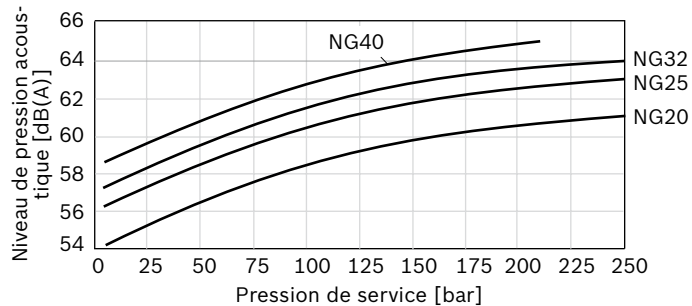
▼ **Rendement**



▼ **Puissance d'entraînement**

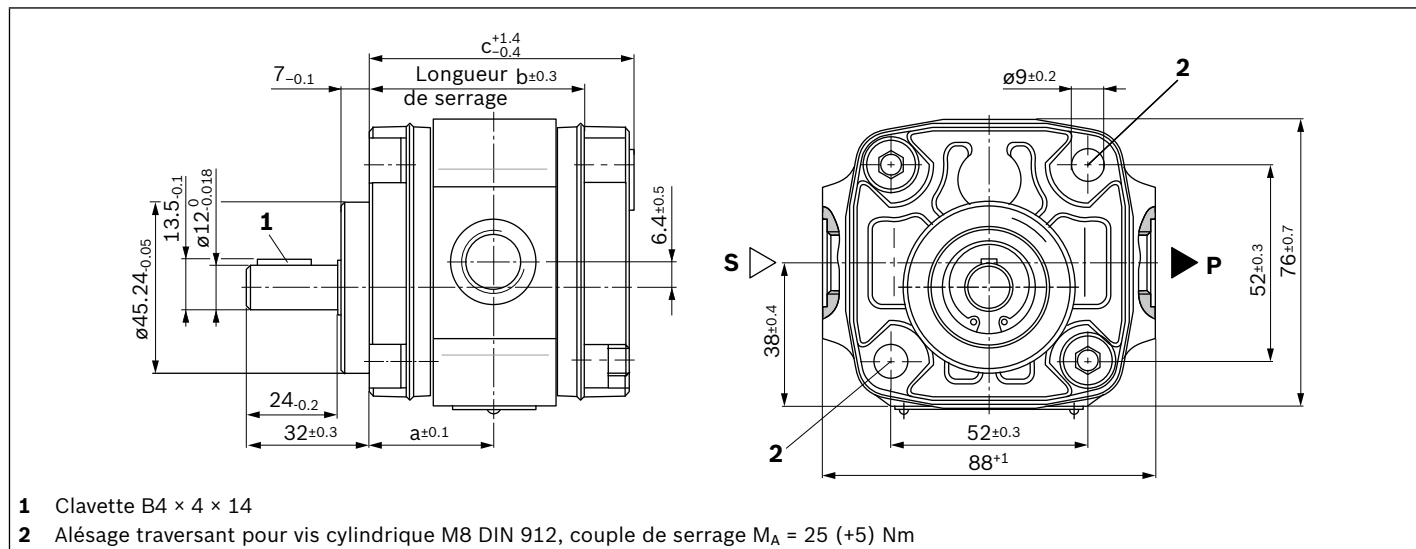


▼ **Niveau de pression acoustique**

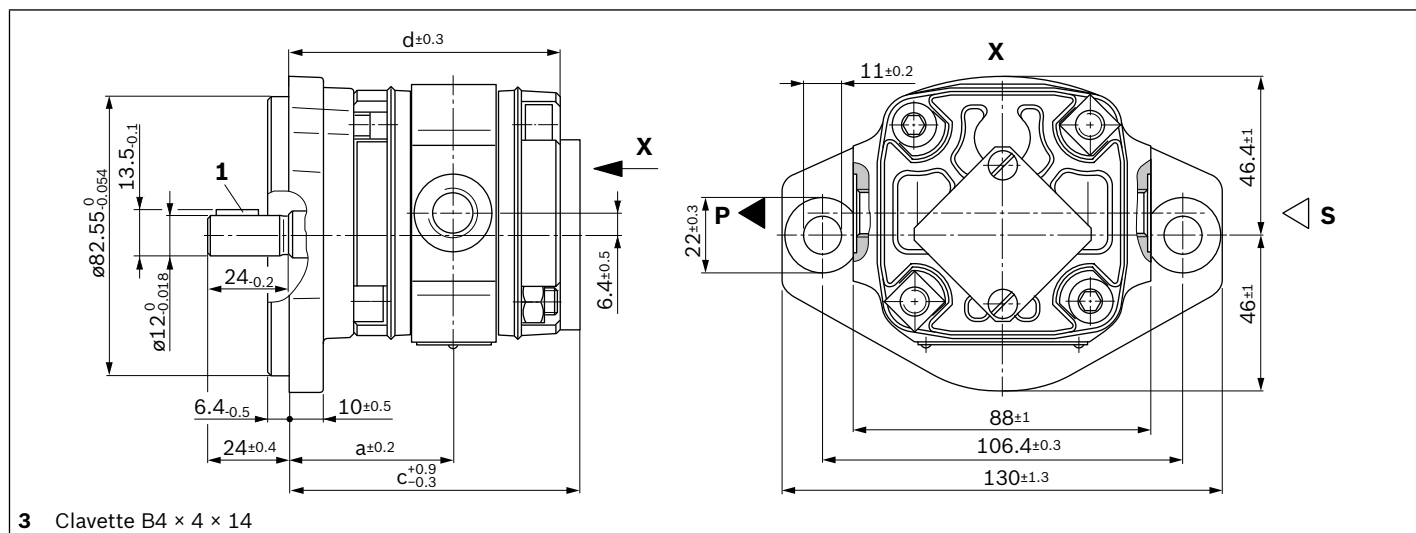


Remarque

Courbes caractéristiques mesurées à $n = 1\,450$ tr/min, $v = 46$ mm²/s, $\theta = 40$ °C
 Niveau de pression acoustique mesuré dans l'espace de mesure acoustique selon DIN 45635, feuille 26 ;
 distance : capteur acoustique – pompe = 1 m

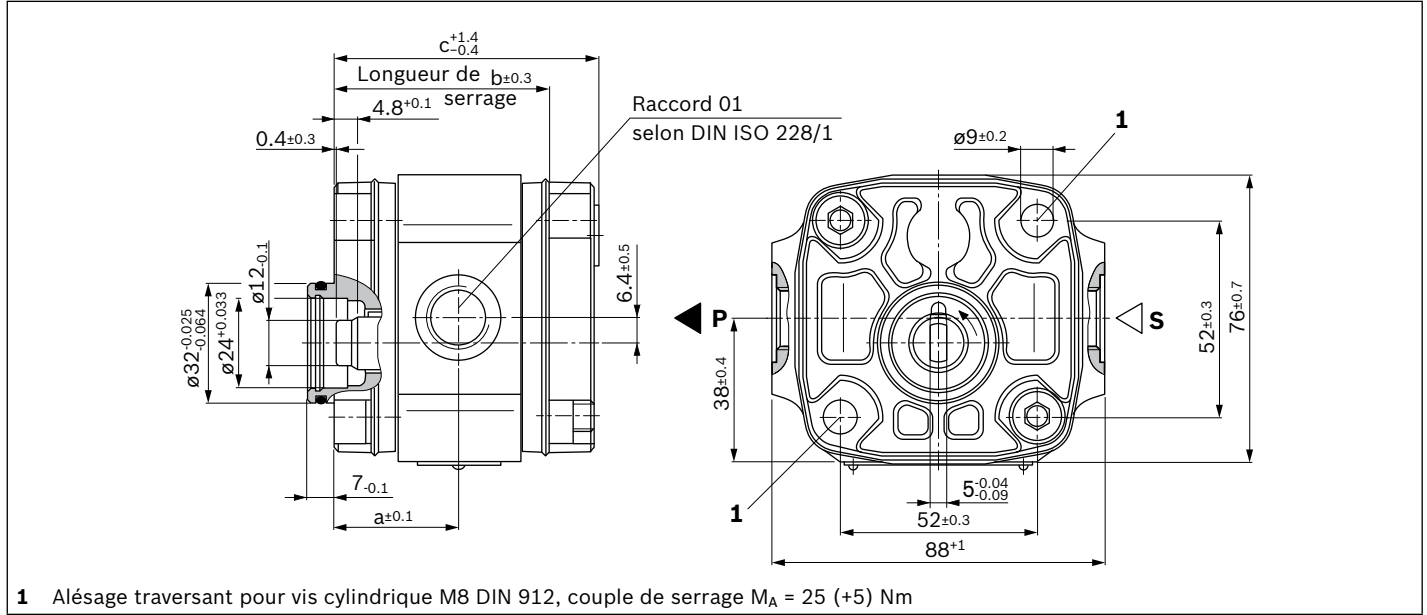
Dimensions taille 1**Arbre cylindrique avec clavette, DIN 6885, sans prise de force**

| Type | | Noméros de matériel | a | b | c | S selon DIN ISO 228/1 | P selon DIN ISO 228/1 |
|----------|----------------|---------------------|------|------|------|-----------------------|-----------------------|
| PGF1-2X/ | 1,7 R A | 01VP1 R900932132 | 29,6 | 49,1 | 61,1 | G1/4, prof. 14 | G1/4, prof. 12,5 |
| | 2,2 R A | 01VP1 R900932133 | 29,6 | 49,1 | 61,1 | G1/4, prof. 14 | G1/4, prof. 12,5 |
| | 2,8 R A | 01VP1 R900932134 | 30,7 | 51,4 | 63,4 | G3/8, prof. 14 | G1/4, prof. 12,5 |
| | 3,2 R A | 01VP1 R900932135 | 31,5 | 53,0 | 65 | G3/8, prof. 14 | G1/4, prof. 12,5 |
| | 4,1 R A | 01VP1 R900932136 | 33,4 | 56,7 | 68,7 | G3/8, prof. 14 | G3/8, prof. 12,5 |
| | 5,0 R A | 01VP1 R900932137 | 35,2 | 60,4 | 72,4 | G1/2, prof. 14 | G3/8, prof. 12,5 |

Arbre cylindrique avec clavette, DIN 6885, avec prise de force

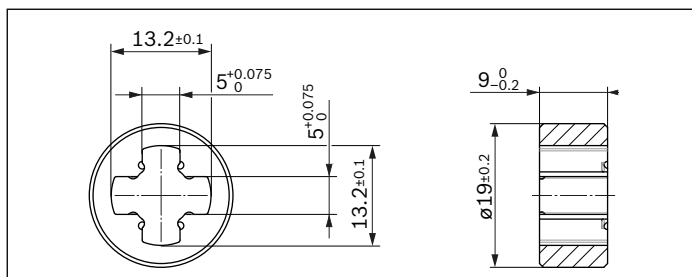
| Type | | Noméros de matériel | a | c | d | S selon DIN ISO 228/1 | P selon DIN ISO 228/1 |
|----------|----------------|---------------------|------|------|------|-----------------------|-----------------------|
| PGF1-2X/ | 1,7 R E | 01VU2 R900086159 | 48,6 | 85,7 | 79,7 | G1/4, 14 | G1/4, 12,5 |
| | 2,2 R E | 01VU2 R900086160 | 48,6 | 85,7 | 79,7 | G1/4, 14 | G1/4, 12,5 |
| | 2,8 R E | 01VU2 R900086161 | 49,7 | 88,0 | 82,0 | G3/8, 14 | G1/4, 12,5 |
| | 3,2 R E | 01VU2 R900086162 | 50,5 | 89,6 | 83,6 | G3/8, 14 | G1/4, 12,5 |
| | 4,1 R E | 01VU2 R900086163 | 52,4 | 93,3 | 87,3 | G3/8, 14 | G3/8, 12,5 |
| | 5,0 R E | 01VU2 R900086164 | 54,2 | 97,0 | 91,0 | G1/2, 14 | G3/8, 12,5 |

Arbre pour accouplement à griffes, sans prise de force, pompe arrière



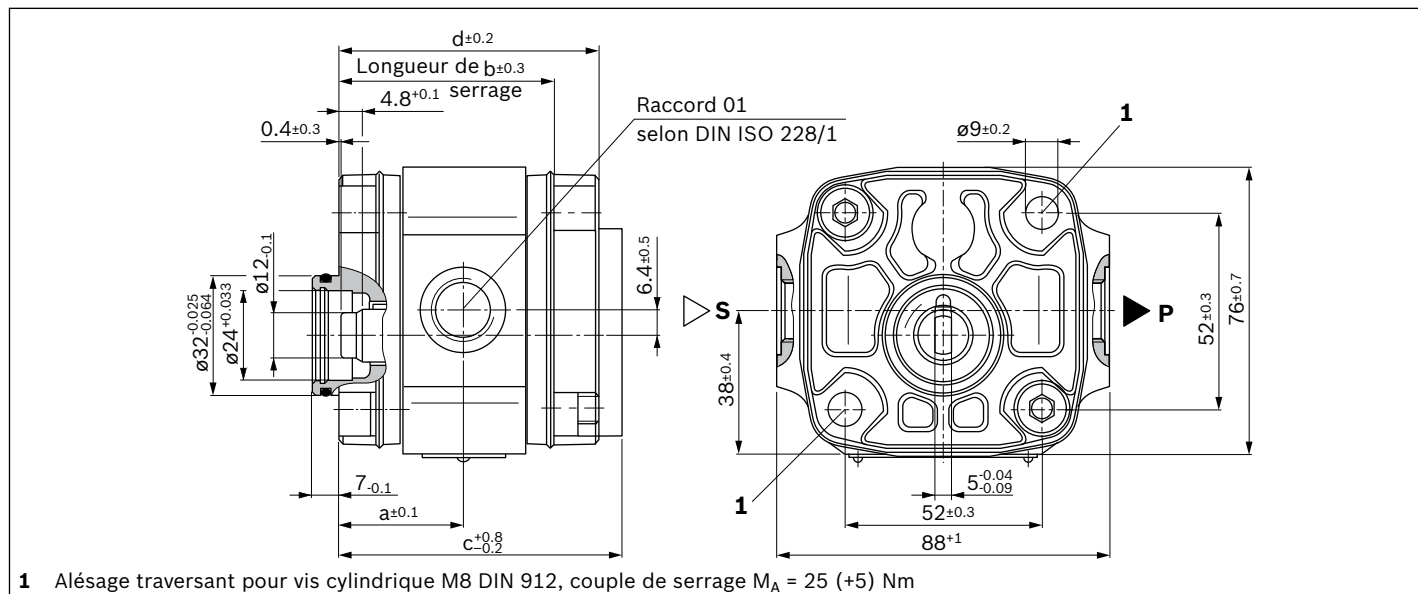
| Type | Nombres de matériel | a | b | c | S selon DIN ISO 228/1 | P selon DIN ISO 228/1 |
|-----------------------|---------------------|------|------|------|-----------------------|-----------------------|
| PGF1-2X/ 1,7 L N 01VM | R900086147 | 29,6 | 49,1 | 61,1 | G1/4, prof. 14 | G1/4, prof. 12,5 |
| 2,2 L N 01VM | R900086148 | 29,6 | 49,1 | 61,1 | G1/4, prof. 14 | G1/4, prof. 12,5 |
| 2,8 L N 01VM | R900086149 | 30,7 | 51,4 | 63,4 | G3/8, prof. 14 | G1/4, prof. 12,5 |
| 3,2 L N 01VM | R900086150 | 31,5 | 53,0 | 65 | G3/8, prof. 14 | G1/4, prof. 12,5 |
| 4,1 L N 01VM | R900932131 | 33,4 | 56,7 | 68,7 | G3/8, prof. 14 | G3/8, prof. 12,5 |

▼ **Accouplement**



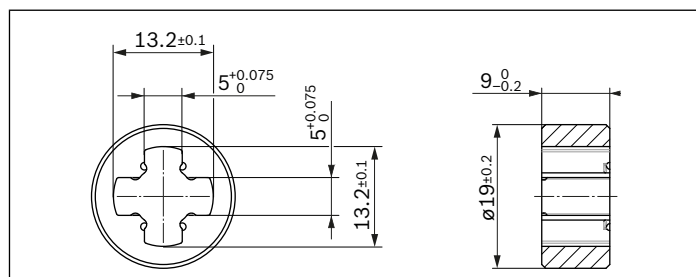
L'accouplement (numéro de matériel R900984336) est compris dans la fourniture.

Arbre pour accouplement à griffes, avec prise de force, pompe médiane ou arrière



| Type | | Nombres de matériel | a | b | c | d | S selon DIN ISO 228/1 | P selon DIN ISO 228/1 |
|--------------|----------|---------------------|------|------|------|------|-----------------------|-----------------------|
| PGF1-2X/ 1,7 | R L 01VM | R900086165 | 29,6 | 49,1 | 66,7 | 60,7 | G1/4, prof. 14 | G1/4, prof. 12,5 |
| | L | R900932093 | | | | | | |
| 2,2 | R L 01VM | R900086166 | 29,6 | 49,1 | 66,7 | 60,7 | G1/4, prof. 14 | G1/4, prof. 12,5 |
| | L | R900932094 | | | | | | |
| 2,8 | R L 01VM | R900932138 | 30,7 | 51,4 | 69,0 | 63,0 | G3/8, prof. 14 | G1/4, prof. 12,5 |
| | L | R900951293 | | | | | | |
| 3,2 | R L 01VM | R900086168 | 31,5 | 53,0 | 70,6 | 64,6 | G3/8, prof. 14 | G1/4, prof. 12,5 |
| | L | R900951294 | | | | | | |
| 4,1 | R L 01VM | R900086169 | 33,4 | 56,7 | 74,3 | 68,3 | G3/8, prof. 14 | G3/8, prof. 12,5 |
| | L | R900088913 | | | | | | |
| 5,0 | R L 01VM | R900086170 | 35,2 | 60,4 | 78,0 | 72,0 | G1/2, prof. 14 | G3/8, prof. 12,5 |
| | L | R900951295 | | | | | | |

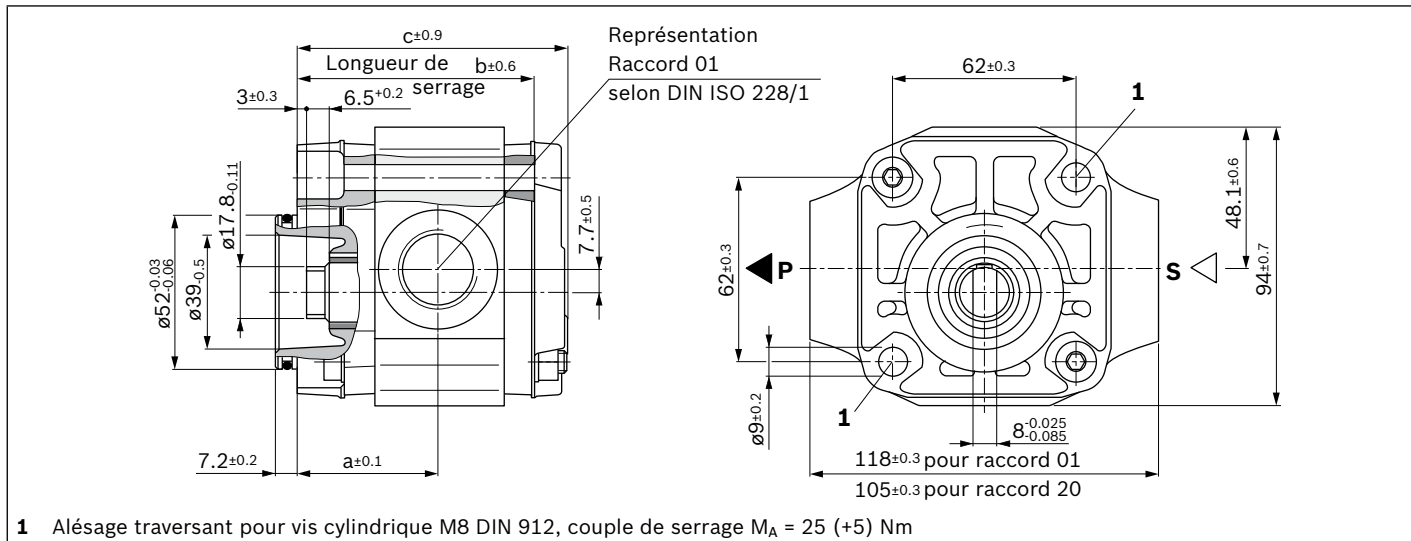
▼ **Accouplement**



L'accouplement (numéro de matériel R900984336) est compris dans la fourniture.

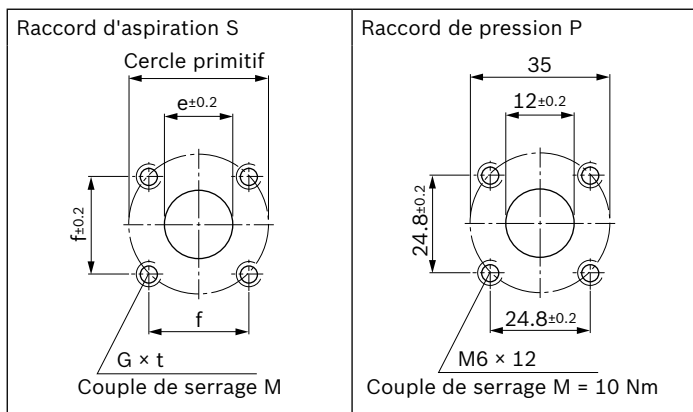
Dimensions taille 2

Arbre pour accouplement à griffes, sans prise de force, pompe arrière

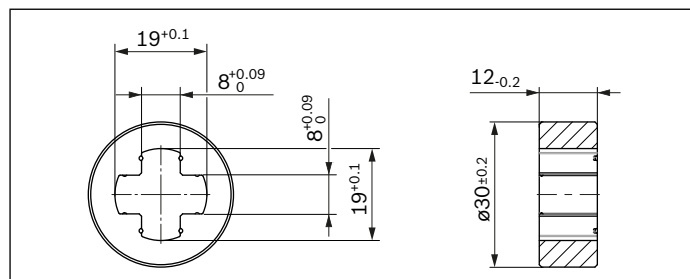


| Type | Numéros de matériel | | a | b | c | S | P | |
|----------|---------------------|----------|------------|------|------|-------|------------------------------|------------------------------|
| PGF2-2X/ | 006 | L N 01VM | R900563948 | 46 | 76 | 87,2 | G3/4, prof. 16 ¹⁾ | G1/2, prof. 14 ¹⁾ |
| | 008 | L N 01VM | R900062364 | 47,8 | 79,5 | 90,7 | G3/4, prof. 16 ¹⁾ | G1/2, prof. 14 ¹⁾ |
| | 011 | L N 01VM | R900077364 | 50,5 | 85 | 96,2 | G3/4, prof. 16 ¹⁾ | G1/2, prof. 14 ¹⁾ |
| | 013 | L N 20VM | R900034010 | 53 | 90 | 101,2 | Voir type de raccordement 20 | |
| | 016 | L N 20VM | R900033354 | 55,5 | 95 | 106,2 | | |
| | 019 | L N 20VM | R900932120 | 58,5 | 101 | 112,2 | | |
| | 022 | L N 20VM | R900081192 | 61,5 | 107 | 118,2 | | |

▼ Type de raccordement 20, raccord à bride carré



▼ Accouplement

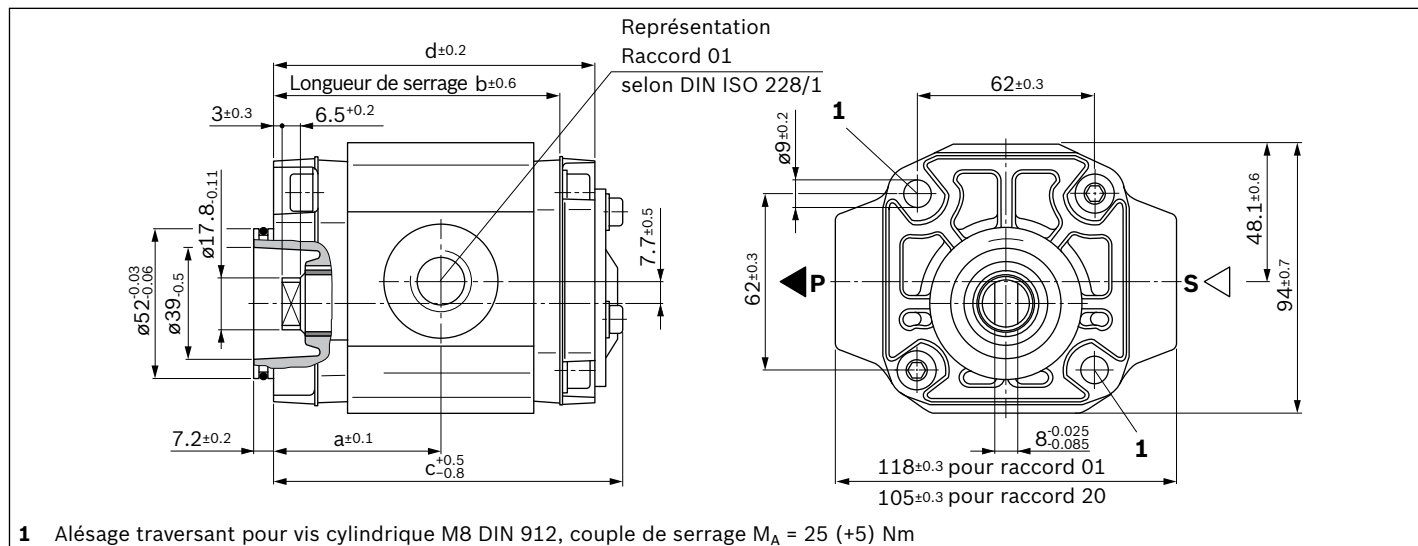


L'accouplement (numéro de matériel R900981428) est compris dans la fourniture.

| NG | e | f | Cercle primitif | G | t | M [Nm] |
|------------|----|----------|-----------------|----|----|--------|
| 013 | 20 | 28,3±0,2 | 40 | M6 | 10 | 10 |
| 016 | 20 | 28,3±0,2 | 40 | M6 | 10 | 10 |
| 019 | 26 | 38,9±0,3 | 55 | M8 | 12 | 25 |
| 022 | 26 | 38,9±0,3 | 55 | M8 | 12 | 25 |

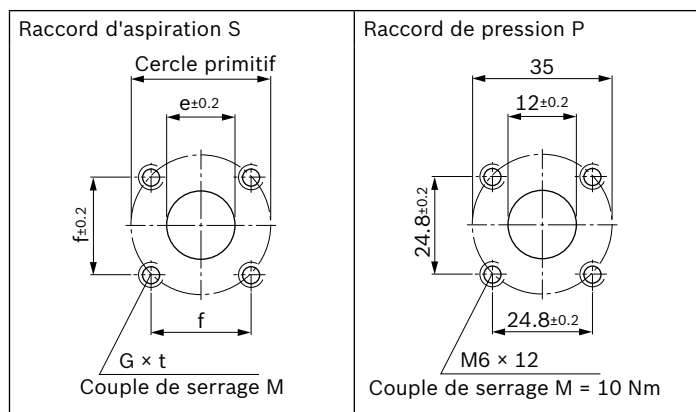
1) Selon DIN ISO 228/1

Arbre pour accouplement à griffes, avec prise de force, pompe médiane ou arrière



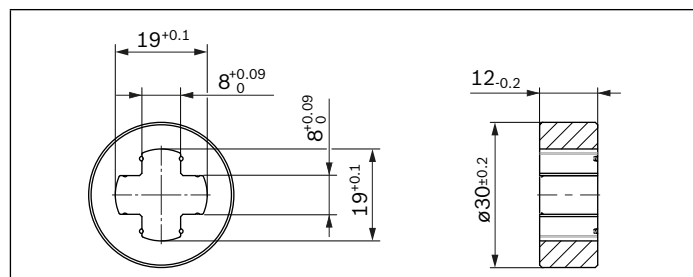
| Type | | | Nombres de matériel | a | b | c | d | S | P | |
|--------------|---|---|---------------------|------------|------|------|-------|-------|------------------------------|------------------------------|
| PGF2-2X/ 006 | R | L | 01VM | R900567307 | 46 | 76 | 98,2 | 87,1 | G3/4, prof. 16 ¹⁾ | G1/2, prof. 14 ¹⁾ |
| | | L | | R900066012 | | | | | | |
| 008 | R | L | 01VM | R900563291 | 47,8 | 79,5 | 101,7 | 90,6 | G3/4, prof. 16 ¹⁾ | G1/2, prof. 14 ¹⁾ |
| | | L | | R900070239 | | | | | | |
| 011 | R | L | 01VM | R900561146 | 50,5 | 85 | 107,2 | 96,1 | G3/4, prof. 16 ¹⁾ | G1/2, prof. 14 ¹⁾ |
| | | L | | R900079232 | | | | | | |
| 013 | R | L | 20VM | R900049570 | 53 | 90 | 112,2 | 101,1 | Voir type de raccordement 20 | |
| | | L | | R900058674 | | | | | | |
| 016 | R | L | 20VM | R900064718 | 55,5 | 95 | 117,2 | 106,1 | | |
| | | L | | R900983463 | | | | | | |
| 019 | R | L | 20VM | R900932243 | 58,5 | 101 | 123,2 | 112,1 | | |
| | | L | | R900983464 | | | | | | |
| 022 | R | L | 20VM | R900932186 | 61,5 | 107 | 129,2 | 118,1 | | |
| | | L | | R900983933 | | | | | | |

▼ Type de raccordement 20, raccord à bride carré



| NG | e | f | Cercle primitif | G | t | M [Nm] |
|-----|----|----------|-----------------|----|----|--------|
| 013 | 20 | 28,3±0,2 | 40 | M6 | 10 | 10 |
| 016 | 20 | 28,3±0,2 | 40 | M6 | 10 | 10 |
| 019 | 26 | 38,9±0,3 | 55 | M8 | 12 | 25 |
| 022 | 26 | 38,9±0,3 | 55 | M8 | 12 | 25 |

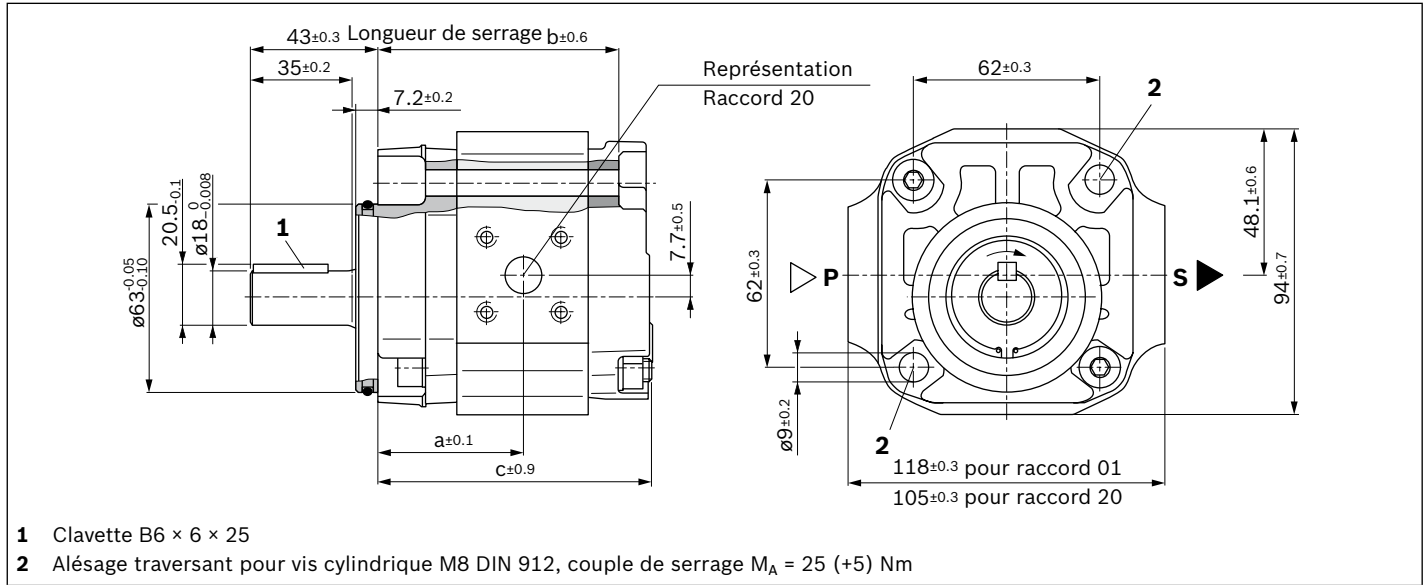
▼ Accouplement



L'accouplement (numéro de matériel R900981428) est compris dans la fourniture.

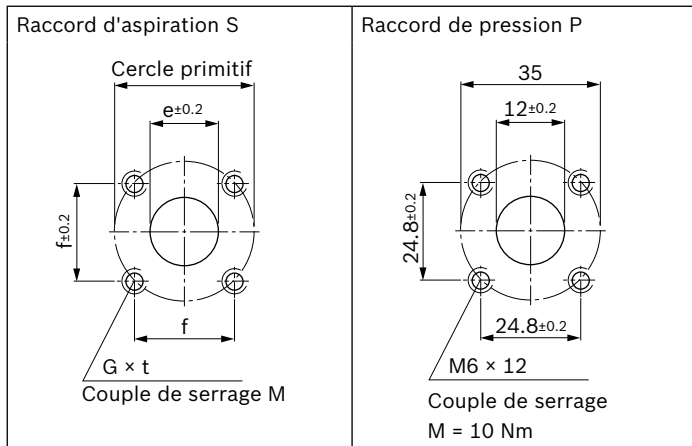
1) Selon DIN ISO 228/1

Arbre cylindrique avec clavette, DIN 6885, sans prise de force



| Type | Numéros de matériel | | a | b | c | S | P | |
|----------|---------------------|-------|------------|------|------|-------|------------------------------|------------------------------|
| PGF2-2X/ | 006 R A | 01VP2 | R900932272 | 46 | 76 | 87,2 | G3/4, prof. 16 ¹⁾ | G1/2, prof. 14 ¹⁾ |
| | 008 R A | 01VP2 | R900564037 | 47,8 | 79,5 | 90,7 | G3/4, prof. 16 ¹⁾ | G1/2, prof. 14 ¹⁾ |
| | 011 R A | 01VP2 | R900568523 | 50,5 | 85 | 96,2 | G3/4, prof. 16 ¹⁾ | G1/2, prof. 14 ¹⁾ |
| | 013 R A | 20VP2 | R900032712 | 53 | 90 | 101,2 | Voir type de raccordement 20 | |
| | 016 R A | 20VP2 | R900932275 | 55,5 | 95 | 106,2 | | |
| | 019 R A | 20VP2 | R900571401 | 58,5 | 101 | 112,2 | | |

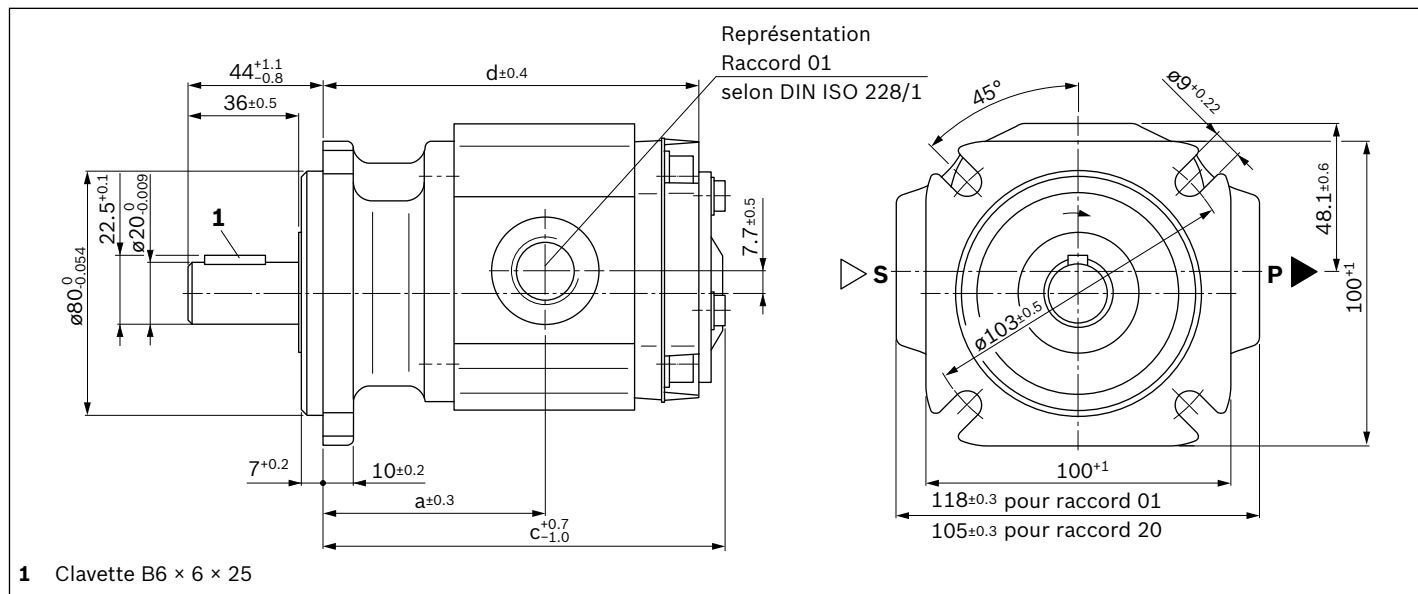
▼ **Type de raccordement 20, raccord à bride carré**



| NG | e | f | Cercle primitif | G | t | M [Nm] |
|------------|----|----------------|-----------------|----|----|--------|
| 013 | 20 | 28,3 \pm 0,2 | 40 | M6 | 10 | 10 |
| 016 | 20 | 28,3 \pm 0,2 | 40 | M6 | 10 | 10 |
| 019 | 26 | 38,9 \pm 0,3 | 55 | M8 | 12 | 25 |

1) Selon DIN ISO 228/1

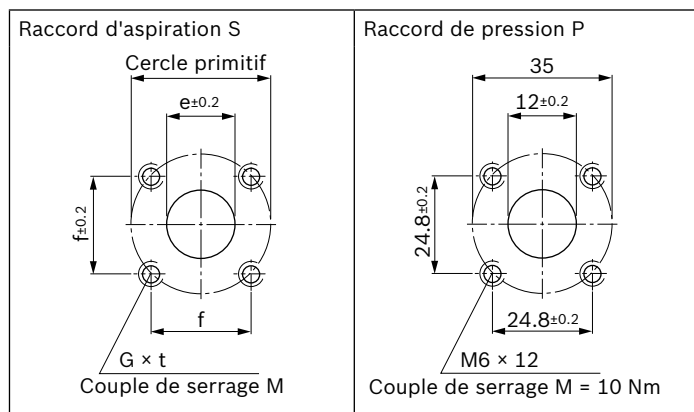
Arbre cylindrique avec clavette, DIN 6885, avec prise de force



1 Clavette B6 x 6 x 25

| Type | Numéros de matériel | a | c | d | S | P |
|-------------------------------|---------------------|------|-------|-------|------------------------------|------------------------------|
| PGF2-2X/ 006 R E 01VE4 | R900932265 | 63 | 115,2 | 104,1 | G3/4, prof. 16 ¹⁾ | G1/2, prof. 14 ¹⁾ |
| 008 R E 01VE4 | R900932266 | 64,8 | 118,7 | 107,6 | G3/4, prof. 16 ¹⁾ | G1/2, prof. 14 ¹⁾ |
| 011 R E 01VE4 | R900932271 | 67,5 | 124,2 | 113,1 | G3/4, prof. 16 ¹⁾ | G1/2, prof. 14 ¹⁾ |
| 013 R E 20VE4 | R900943181 | 70 | 129,2 | 118,1 | Voir type de raccordement 20 | |
| 016 R E 20VE4 | R900932193 | 72,5 | 134,2 | 123,1 | | |
| 019 R E 20VE4 | R900943182 | 75,5 | 140,2 | 129,1 | | |
| 022 R E 20VE4 | R900932126 | 78,5 | 146,2 | 135,1 | | |

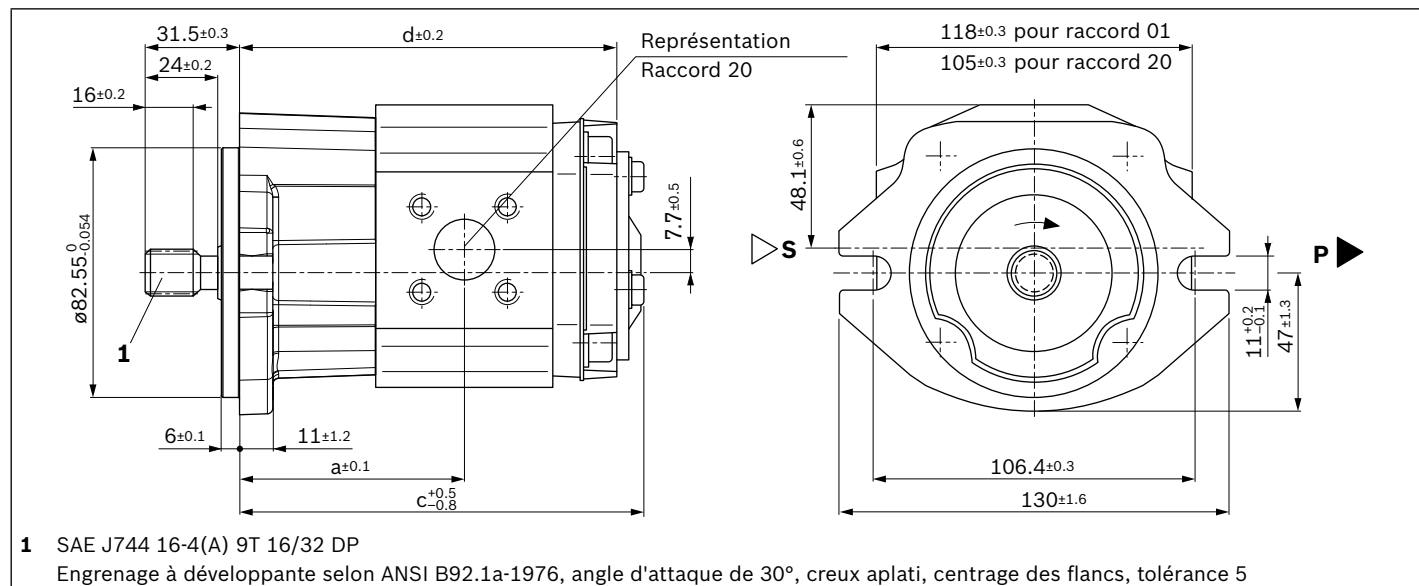
▼ **Type de raccordement 20, raccord à bride carré**



| NG | e | f | Cercle primitif | G | t | M [Nm] |
|------------|----|----------|-----------------|----|----|--------|
| 013 | 20 | 28,3±0,2 | 40 | M6 | 10 | 10 |
| 016 | 20 | 28,3±0,2 | 40 | M6 | 10 | 10 |
| 019 | 26 | 38,9±0,3 | 55 | M8 | 12 | 25 |
| 022 | 26 | 38,9±0,3 | 55 | M8 | 12 | 25 |

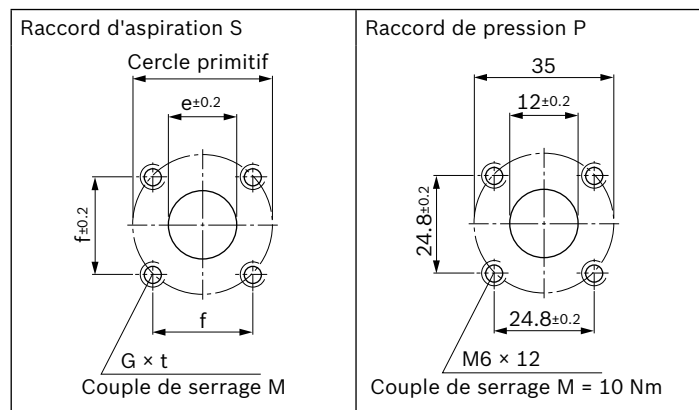
1) Selon DIN ISO 228/1

Arbre cannelé, avec prise de force



| Type | | | Nombres de matériel | a | c | d | S | P | |
|----------|-----|---|---------------------|------------|------|-------|-------|------------------------------|------------------------------|
| PGF2-2X/ | 006 | R | J 01VU2 | R900931660 | 65 | 117,2 | 106,1 | G3/4, prof. 16 ¹⁾ | G1/2, prof. 14 ¹⁾ |
| | | L | | R900247697 | | | | | |
| | 008 | R | J 01VU2 | R900953363 | 66,8 | 120,7 | 109,6 | G3/4, prof. 16 ¹⁾ | G1/2, prof. 14 ¹⁾ |
| | | L | | R900247698 | | | | | |
| | 011 | R | J 01VU2 | R900938281 | 69,5 | 126,2 | 115,1 | G3/4, prof. 16 ¹⁾ | G1/2, prof. 14 ¹⁾ |
| | | L | | R900247699 | | | | | |
| | 013 | R | J 20VU2 | R900932264 | 72 | 131,2 | 120,1 | Voir type de raccordement 20 | |
| | | L | | R900969259 | | | | | |
| | 016 | R | J 20VU2 | R900932085 | 74,5 | 136,2 | 125,1 | | |
| | | L | | R900936173 | | | | | |
| | 019 | R | J 20VU2 | R900022882 | 77,5 | 142,2 | 131,1 | | |
| | | L | | R900984300 | | | | | |
| | 022 | R | J 20VU2 | R900054053 | 80,5 | 148,2 | 137,1 | | |
| | | L | | R900935718 | | | | | |

▼ **Type de raccordement 20, raccord à bride carré**

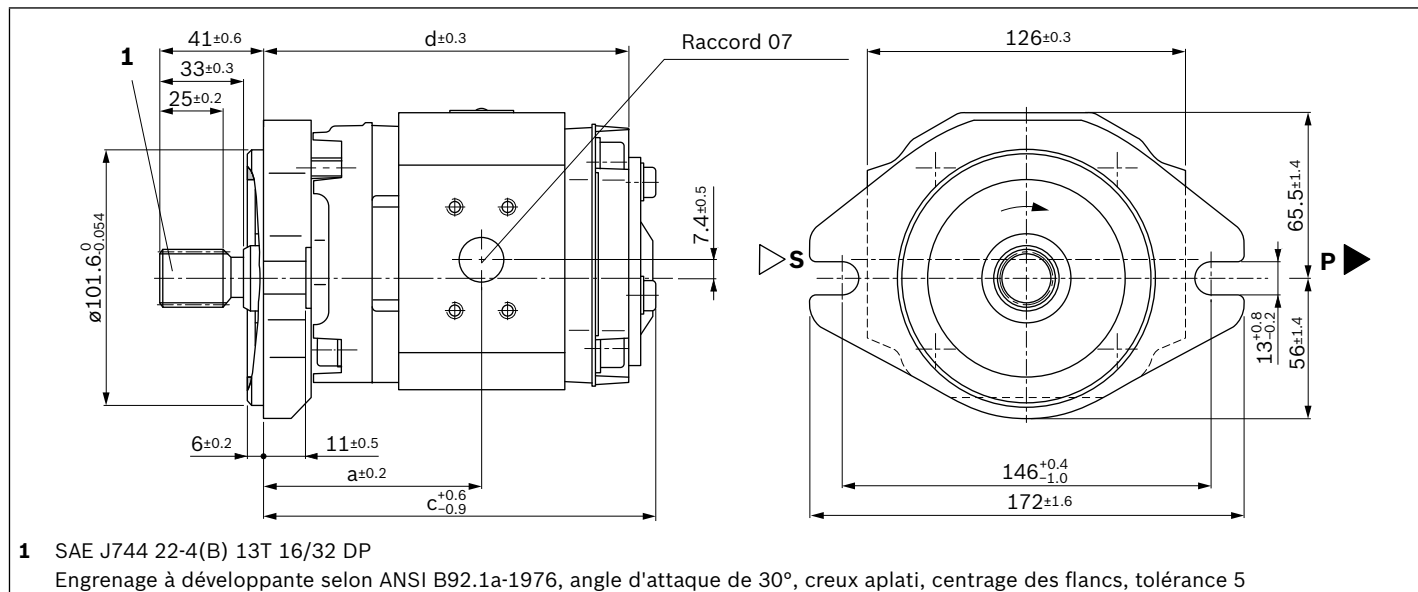


| NG | e | f | Cercle primitif | G | t | M [Nm] |
|-----|----|----------|-----------------|----|----|--------|
| 013 | 20 | 28,3±0,2 | 40 | M6 | 10 | 10 |
| 016 | 20 | 28,3±0,2 | 40 | M6 | 10 | 10 |
| 019 | 26 | 38,9±0,3 | 55 | M8 | 12 | 25 |
| 022 | 26 | 38,9±0,3 | 55 | M8 | 12 | 25 |

1) Selon DIN ISO 228/1

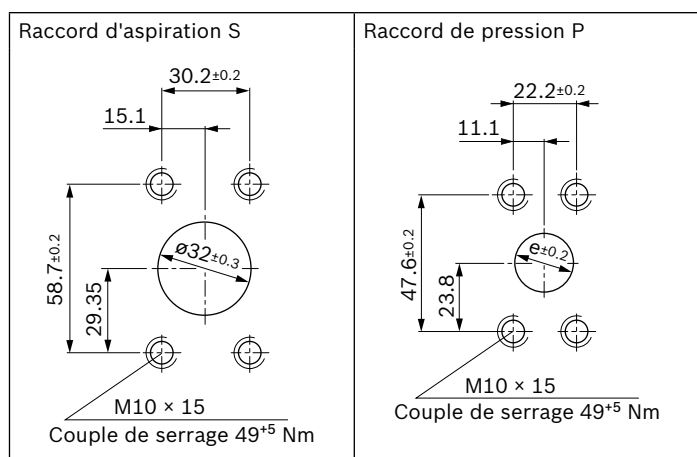
Dimensions taille 3

Arbre cannelé, avec prise de force



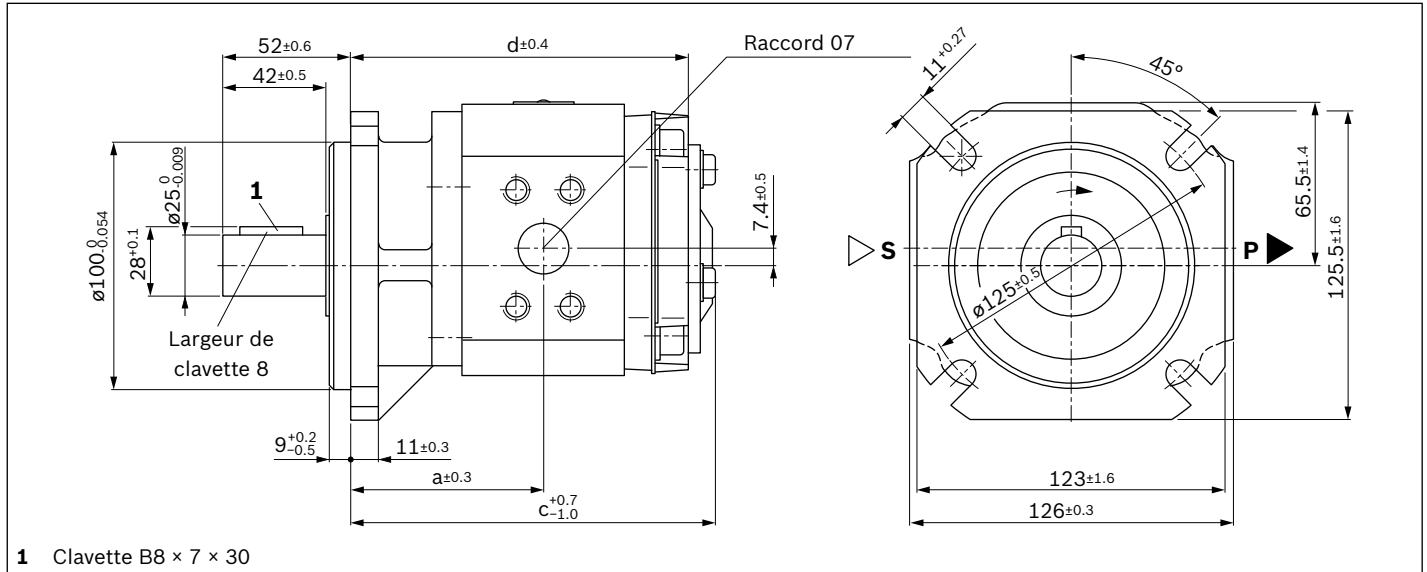
| Type | Numéros de matériel | | a | c | d | S | P |
|---------------------|---------------------|---------|------|-------|-------|--------------|------------|
| PGF3-3X/ 020 | R | J 07VU2 | 79,5 | 145,6 | 134,5 | SAE 1 1/4 in | SAE 3/4 in |
| | L | | | | | | |
| 025 | R | J 07VU2 | 82,5 | 151,6 | 140,5 | SAE 1 1/4 in | SAE 3/4 in |
| | L | | | | | | |
| 032 | R | J 07VU2 | 87 | 160,6 | 149,5 | SAE 1 1/4 in | SAE 3/4 in |
| | L | | | | | | |
| 040 | R | J 07VU2 | 92 | 170,6 | 159,5 | SAE 1 1/4 in | SAE 3/4 in |
| | L | | | | | | |

▼ Type de raccordement 07, raccord à bride SAE



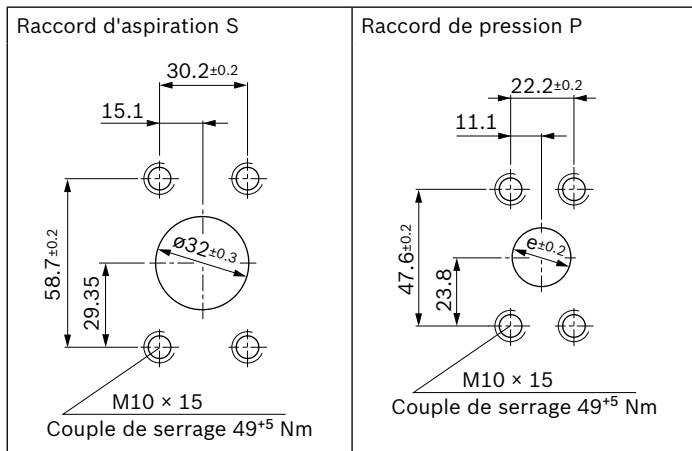
| NG | e |
|------------|----|
| 020 | 16 |
| 025 | 16 |
| 032 | 20 |
| 040 | 20 |

Arbre cylindrique avec clavette, DIN 6885, avec prise de force



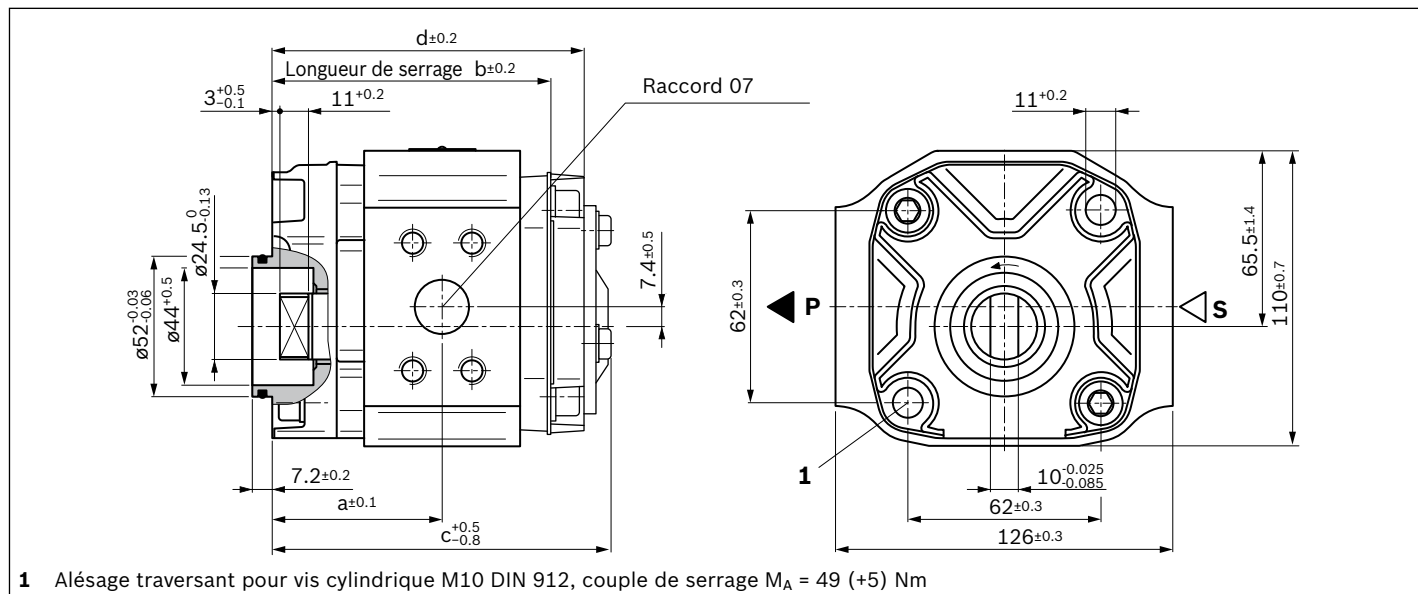
| Type | Numéros de matériel | a | c | d | S | P |
|------------------------|---------------------|------|-------|-----|--------------|------------|
| PGF3-3X/ 020 R E 07VE4 | R900063299 | 71 | 137,1 | 126 | SAE 1 1/4 in | SAE 3/4 in |
| 025 R E 07VE4 | R900932088 | 74 | 143,1 | 132 | SAE 1 1/4 in | SAE 3/4 in |
| 032 R E 07VE4 | R900932112 | 78,5 | 152,1 | 141 | SAE 1 1/4 in | SAE 3/4 in |
| 040 R E 07VE4 | R900932111 | 83,5 | 162,1 | 151 | SAE 1 1/4 in | SAE 3/4 in |

▼ Type de raccordement 07, raccord à bride SAE



| NG | e |
|-----|----|
| 020 | 16 |
| 025 | 16 |
| 032 | 20 |
| 040 | 20 |

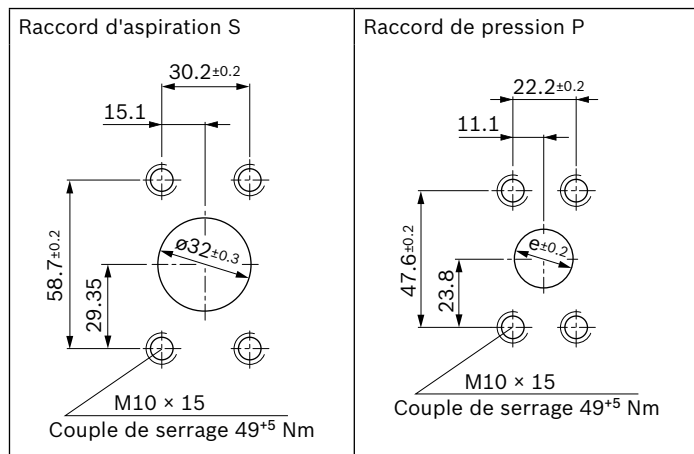
Arbre pour accouplement à griffes, avec prise de force, pompe médiane ou arrière



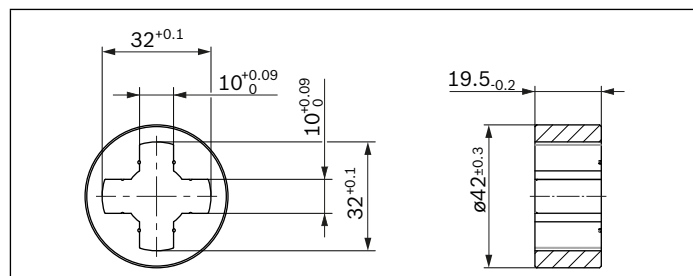
1 Alésage traversant pour vis cylindrique M10 DIN 912, couple de serrage $M_A = 49 (+5)$ Nm

| Type | | | Nombres de matériel | a | b | c | d | S | P | |
|--------------|---|---|---------------------|------------|------|-------|-------|-------|--------------|------------|
| PGF3-3X/ 020 | R | L | 07VM | R900073539 | 60,5 | 99,5 | 126,6 | 115,5 | SAE 1 1/4 in | SAE 3/4 in |
| | | L | | R900758721 | | | | | | |
| 025 | R | L | 07VM | R900932121 | 63,5 | 105,5 | 132,6 | 121,5 | SAE 1 1/4 in | SAE 3/4 in |
| | | L | | R900960119 | | | | | | |
| 032 | R | L | 07VM | R900074369 | 68 | 114,5 | 141,6 | 130,5 | SAE 1 1/4 in | SAE 3/4 in |
| | | L | | R900034370 | | | | | | |
| 040 | R | L | 07VM | R900083281 | 73 | 124,5 | 151,6 | 140,5 | SAE 1 1/4 in | SAE 3/4 in |
| | | L | | R900058224 | | | | | | |

▼ Type de raccordement 07, raccord à bride SAE



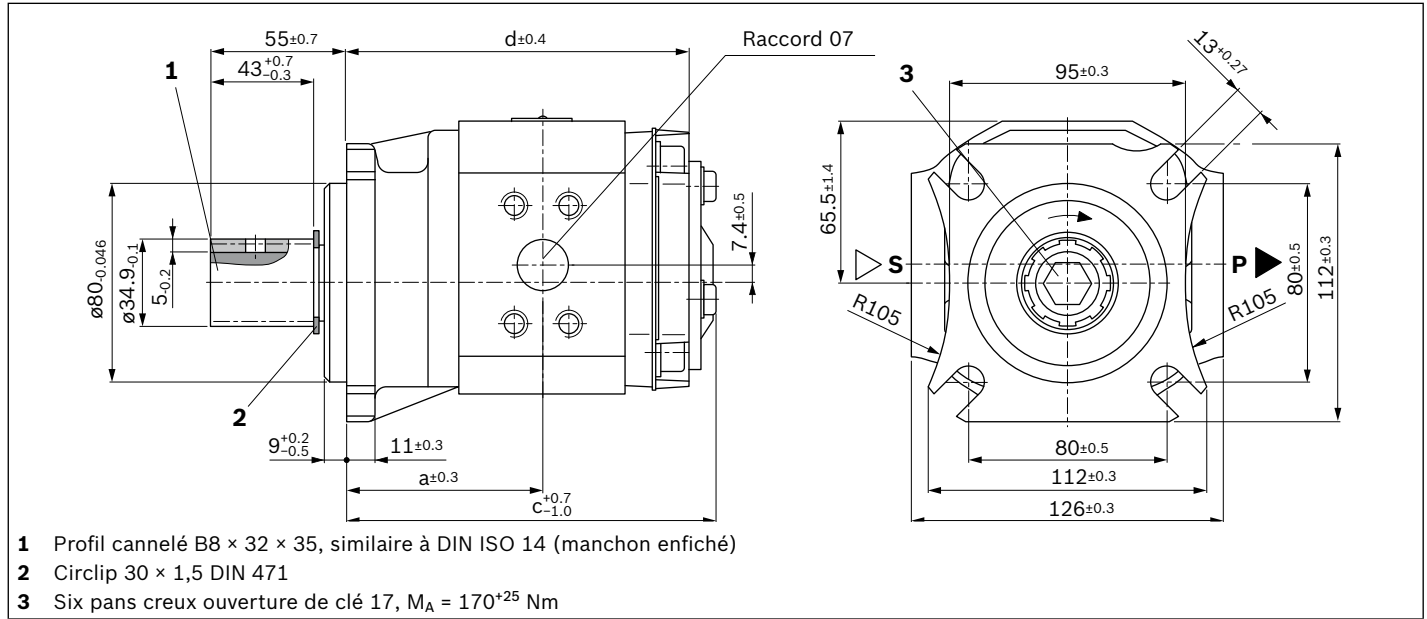
▼ Accouplement



L'accouplement (numéro de matériel R900983603) est compris dans la fourniture.

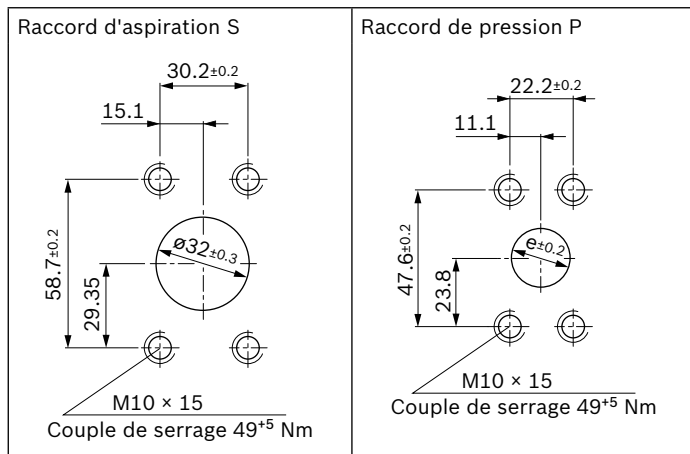
| NG | e |
|-----|----|
| 020 | 16 |
| 025 | 16 |
| 032 | 20 |
| 040 | 20 |

Arbre conique, avec prise de force



| Type | Numéros de matériel | | a | c | d | S | P | |
|---------------------|---------------------|-------|------------|------|-------|-----|--------------|------------|
| PGF3-3X/ 020 | R | 07VK4 | R900969302 | 71 | 137,1 | 126 | SAE 1 1/4 in | SAE 3/4 in |
| | L | | R900619706 | | | | | |
| 025 | R | 07VK4 | R900943169 | 74 | 143,1 | 132 | SAE 1 1/4 in | SAE 3/4 in |
| | L | | R900619710 | | | | | |
| 032 | R | 07VK4 | R900943168 | 78,5 | 152,1 | 141 | SAE 1 1/4 in | SAE 3/4 in |
| | L | | R900943167 | | | | | |

▼ **Type de raccordement 07, raccord à bride SAE**



| NG | e |
|------------|----|
| 020 | 16 |
| 025 | 16 |
| 032 | 20 |

Pompes multiples**Désignation**

| | | | | | | | | | | | | | | | | | | | | |
|-----------|------------|----------|------------|----------|------------|----------|------------|----------|------------|----------|------------|----|--|--|----------|--|----------|--|--|--|
| 01 | 02 | 03 | 04 | 05 | 06 | 07 | 08 | 09 | 10 | 11 | 12 | 13 | | | | | | | | |
| P3 | GF2 | / | 022 | + | GF2 | / | 011 | + | GF1 | / | 2,8 | | | | + | | + | | | |

Type

| | | | | | | | | | | | | | | | | | | | | | |
|----|---|--|--|--|--|--|--|--|--|--|--|--|--|--|--|--|--|--|--|--|-----------|
| 01 | Double | | | | | | | | | | | | | | | | | | | | P2 |
| | Triple | | | | | | | | | | | | | | | | | | | | P3 |
| 02 | Série de la 1re pompe ¹⁾ | | | | | | | | | | | | | | | | | | | | |
| 03 | Cylindrée de la 1re pompe ¹⁾ | | | | | | | | | | | | | | | | | | | | |
| 04 | Série de la 2e pompe ¹⁾ | | | | | | | | | | | | | | | | | | | | |
| 05 | Cylindrée de la 2e pompe ¹⁾ | | | | | | | | | | | | | | | | | | | | |
| 06 | Série de la 3e pompe ¹⁾ | | | | | | | | | | | | | | | | | | | | |
| 07 | Cylindrée de la 3e pompe ¹⁾ | | | | | | | | | | | | | | | | | | | | |

Sens de rotation

| | | | | | | | | | | | | | | | | | | | | | | |
|----|---------------------------------|--|--|--|--|--|--|--|--|--|--|--|--|--|--|--|--|--|--|--|--|----------|
| 08 | Arbre d'entraînement face à soi | | | | | | | | | | | | | | | | | | | | | R |
| | | | | | | | | | | | | | | | | | | | | | | L |

Arbre d'entraînement de la 1re pompe

| | | | | | | | | | | | | | | | | | | | | | | |
|----|--|--|--|--|--|--|--|--|--|--|--|--|--|--|--|--|--|--|--|--|--|----------|
| 09 | Arbre cylindrique avec clavette, ISO 3019-2 avec prise de force | | | | | | | | | | | | | | | | | | | | | E |
| | Arbre cannelé SAE J744 avec denture à développante selon ANSI B92.1a | | | | | | | | | | | | | | | | | | | | | J |
| | À deux méplats pour accouplement à griffes avec prise de force | | | | | | | | | | | | | | | | | | | | | L |

Raccordements des conduites de la 1re pompe

| | | | | | | | | | | | | | | | | | | | | | | |
|----|---|--|--|--|--|--|--|--|--|--|--|--|--|--|--|--|--|--|--|--|--|-----------|
| 10 | Filetage de tuyauterie selon ISO 228-1 | | | | | | | | | | | | | | | | | | | | | 01 |
| | Raccord d'aspiration et de pression selon SAE J518 | | | | | | | | | | | | | | | | | | | | | 07 |
| | Raccord à bride carré selon DIN 3901 ou DIN 3902, filetage de fixation métrique | | | | | | | | | | | | | | | | | | | | | 20 |

Raccordements des conduites de la 2e pompe

| | | | | | | | | | | | | | | | | | | | | | | |
|----|---|--|--|--|--|--|--|--|--|--|--|--|--|--|--|--|--|--|--|--|--|-----------|
| 11 | Filetage de tuyauterie selon ISO 228-1 | | | | | | | | | | | | | | | | | | | | | 01 |
| | Raccord d'aspiration et de pression selon SAE J518 | | | | | | | | | | | | | | | | | | | | | 07 |
| | Raccord à bride carré selon DIN 3901 ou DIN 3902, filetage de fixation métrique | | | | | | | | | | | | | | | | | | | | | 20 |

Raccordements des conduites de la 3e pompe

| | | | | | | | | | | | | | | | | | | | | | | |
|----|---|--|--|--|--|--|--|--|--|--|--|--|--|--|--|--|--|--|--|--|--|-----------|
| 12 | Filetage de tuyauterie selon ISO 228-1 | | | | | | | | | | | | | | | | | | | | | 01 |
| | Raccord d'aspiration et de pression selon SAE J518 | | | | | | | | | | | | | | | | | | | | | 07 |
| | Raccord à bride carré selon DIN 3901 ou DIN 3902, filetage de fixation métrique | | | | | | | | | | | | | | | | | | | | | 20 |

Bride de montage de la 1re pompe

| | | | | | | | | | | | | | | | | | | | | | | |
|----|---|--|--|--|--|--|--|--|--|--|--|--|--|--|--|--|--|--|--|--|--|-----------|
| 13 | Bride spéciale selon ISO 7653-1985 (pour prise de force de camion) | | | | | | | | | | | | | | | | | | | | | K4 |
| | Flasque de fixation 4 trous selon ISO 3019-2 et VDMA 24560 partie 1 | | | | | | | | | | | | | | | | | | | | | E4 |
| | Flasque de fixation 2 trous selon ISO 3019-1 | | | | | | | | | | | | | | | | | | | | | U2 |
| | Flasque de fixation 2 trous, diamètre de centrage 32 mm (BG1), diamètre de centrage 32 mm (BG1) | | | | | | | | | | | | | | | | | | | | | M |
| | Flasque de fixation 2 trous, diamètre de centrage 50 mm | | | | | | | | | | | | | | | | | | | | | P |

1) Pour les indications détaillées, voir le tableau de désignation page 2

Directives générales d'étude

Utilisation conforme

Les pompes à denture interne sont prévues pour le montage de systèmes d'entraînement hydrauliques dans la construction de machines et d'installations.

Caractéristiques techniques

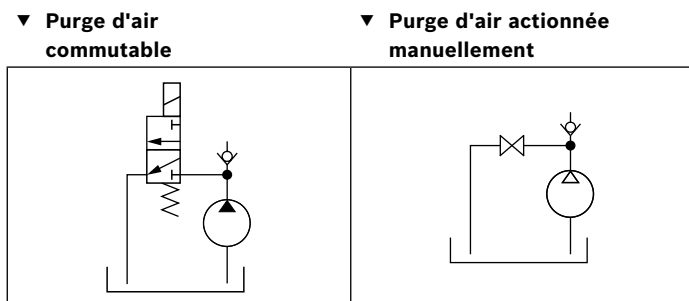
Le constructeur d'installations ou de machines doit s'assurer que les caractéristiques techniques et les conditions de service admissibles sont respectées. La pompe en elle-même ne contient pas de dispositif empêchant le fonctionnement en dehors des caractéristiques admissibles. L'utilisation de la pompe en dehors des caractéristiques techniques admissibles est possible dans une certaine mesure, elle nécessite cependant une autorisation écrite explicite de Bosch Rexroth. Toutes les caractéristiques techniques citées sont des valeurs moyennes et elles sont valables dans les conditions énoncées. En cas de modification des conditions générales (viscosité p. ex.), les caractéristiques techniques peuvent également changer. Des dispersions conformes à l'état de la technique correspondant sont possibles.

Étude hydraulique

Possibilité de purge d'air pour la mise en service

Pour les pompes à denture interne PGF.-2/3X Rexroth, il convient de prévoir une possibilité de purge d'air manuelle ou commutable pour la première mise en service ou la remise en service après des travaux de maintenance et de réparation. Le point de purge doit être mis dans la conduite de refoulement, en amont de la première valve ou du clapet antiretour. La purge d'air ne doit avoir lieu qu'avec un maximum de 0,2 bar de contre-pression.

Exemples de circuits de purge d'air



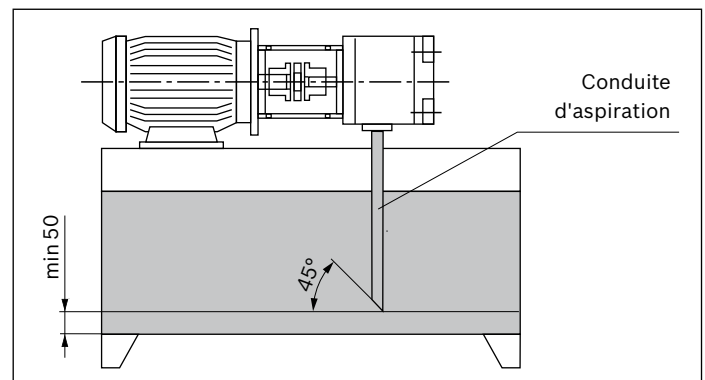
Conduite d'aspiration

Il faut dimensionner les sections de conduite pour les débits prévus de manière à ce qu'une vitesse d'aspiration optimale de 0,6 à 1,2 m/s soit atteinte en moyenne. La vitesse d'aspiration ne doit pas dépasser une valeur maximale de 2 m/s.

Les sections d'aspiration sur la pompe en elle-même sont dimensionnées pour le débit maximal et ne constituent donc qu'une valeur indicative. En cas de fonctionnement permanent avec des régimes inférieurs au régime maximal admissible, le diamètre du tuyau d'aspiration doit être, en fonction de la vitesse d'aspiration réelle, également plus petit que le raccord d'aspiration de la pompe. Dans l'ensemble, la conduite d'aspiration doit être conçue de manière à ce que la pression de service d'entrée admissible soit respectée. Il convient d'éviter les coudes et un regroupement des tuyaux d'aspiration de plusieurs pompes. Si l'utilisation d'un filtre d'aspiration est impérative, il faut s'assurer, côté installation, que, même en cas de filtre colmaté, la pression de service d'entrée minimale admissible soit toujours atteinte.

Il faut veiller à ce que les jonctions soient hermétiques et à ce que la forme du flexible d'aspiration reste stable par rapport à la pression extérieure de l'air.

La profondeur d'immersion du flexible d'aspiration doit être choisie de manière à être la plus grande possible (au moins 100 mm pour le niveau de fluide le plus bas). En fonction de la pression intérieure du réservoir, de la viscosité du fluide de service et des comportements de l'écoulement dans le réservoir, aucun tourbillon ne doit se former, même en cas de débit maximal. Sinon, il existe un risque d'aspiration d'air. Les liquides de retour et de fuite ne doivent pas être réaspirés immédiatement.



Conduite de refoulement

Pour les conduites de refoulement, il faut veiller à ce que la sécurité contre l'éclatement soit suffisante dans les tuyaux, flexibles et les éléments de connexion. Les sections doivent dépendre du débit maximal afin d'éviter une sollicitation excessive supplémentaire de la pompe par la pression dynamique. Il convient pour cela de tenir compte aussi bien des pertes de tuyaux sur la longueur totale de la conduite de refoulement que des autres résistances dans la conduite (coudes, filtres sous pression p. ex.).

Protection de la pression

La pompe à denture interne PGF ne contient pas de dispositif assurant le respect de la pression de service maximale. Le réglage et la protection de la pression de service admissible doivent être assurés côté installation.

Le dimensionnement des limiteurs de pression requis doit avoir lieu dans le respect du débit maximal et de la vitesse de montée en pression se produisant, de manière à ce que la pression de service intermittente admissible ne soit pas dépassée.

Fonction de maintien de la pression

Dans l'entraînement à vitesse variable, la pompe peut être temporairement exploitée en dessous du régime minimal indiqué dans la fonction de maintien de pression. Le temps de maintien et la vitesse nécessaire à cela sont déterminés en fonction de la viscosité de service et du niveau de pression. Pour le dimensionnement, veuillez contacter le service de vente technique de Bosch Rexroth.

À l'arrêt (régime = 0), un débit de fuite retourne dans le réservoir à travers la pompe en fonction de la pression de charge. Si cela doit être évité de manière sûre, il faut utiliser un clapet antiretour.

En cas d'utilisation d'un clapet antiretour, veuillez respecter les remarques concernant la possibilité de purge d'air pour la mise en service, page 22.

Étude mécanique

Fixation

Côté machine, les vis doivent être accessibles afin que le couple de serrage requis puisse être appliqué. Le couple de serrage des vis s'oriente sur les conditions de service et les éléments concernés de l'assemblage vissé et doit être déterminé par le fabricant lors de l'étude du groupe, de la machine ou de l'installation.

Réservoirs

Il faut tenir compte des exigences suivantes lors de la conception des réservoirs ou du choix de réservoirs standard appropriés :

- ▶ Choix d'un volume de réservoir le plus grand possible, en fonction du débit continu ou moyen, afin de permettre la séparation des bulles d'air au moyen d'un temps de séjour suffisant du fluide dans le réservoir. Le pouvoir de désaération du fluide hydraulique utilisé joue alors un rôle également capital.
- ▶ Provision de zones de tranquillisation pour le fluide hydraulique dans le réservoir afin de permettre la désaération.
- ▶ Provision de tôles de guidage afin de permettre le dépôt des encrassements sur le fond du réservoir en dehors de la zone d'aspiration de la pompe.
- ▶ Dimensionnement généreux des surfaces du réservoir en fonction de la puissance calorifique à évacuer par les parois du réservoir.

Fonctions requises pour les groupes

Les groupes hydrauliques doivent être équipés des caractéristiques spécifiques suivantes au moins :

- ▶ Les réservoirs sur lesquels, conformément au dimensionnement, la pression intérieure correspond à la pression ambiante doivent être équipés de filtres à air pour compenser la pression.
- ▶ Le remplissage avec du fluide hydraulique doit uniquement avoir lieu via des bouchons de remplissage qui excluent un remplissage avec un fluide non filtré.
- ▶ L'entraînement d'encrassements ou d'humidité doit être évité. En cas d'utilisation dans un environnement très encrassé, il convient de précontraindre le réservoir avec la pression d'air. Si, durant l'utilisation, un nettoyage extérieur du réservoir est prévu ou à prévoir, il faut choisir des traversées de réservoir pour les tuyaux, les conduites ou les flexibles qui garantissent une étanchéification sûre contre l'alimentation extérieure au jet d'eau.

Lieu d'implantation et conditions ambiantes

En cas de lieux d'implantation à partir d'une hauteur géodésique supérieure à 1 000 m, il convient d'installer la pompe dans le ou en dessous du réservoir ou de précontraindre le réservoir au moyen d'air comprimé afin que la pression minimale admissible à l'entrée soit respectée. Il faut choisir une conduite d'aspiration courte et avec une grande section, il ne faut pas utiliser de coudes.

En cas de positionnement de la pompe à plus de 10 m en dessous du réservoir, il faut s'assurer que, au moyen de mesures supplémentaires, la pression à l'entrée baisse à la valeur admissible maximale.

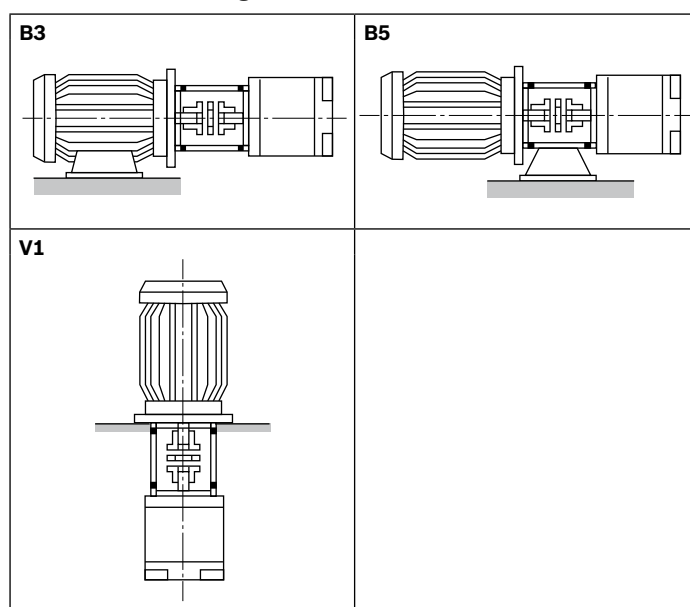
En cas d'utilisation de la pompe dans des environnements salins ou corrosifs ou en cas d'alimentation possible avec des substances fortement abrasives, il faut assurer, côté installation, que le joint d'arbre et la zone d'étanchéité de l'arbre n'entrent pas directement en contact avec l'environnement.

Entraînement

Moteur électrique + Support de pompe + Accouplement + Pompe

- ▶ Aucune force radiale ni axiale ne doit agir sur l'arbre d'entraînement de la pompe !
- ▶ Le moteur et la pompe doivent être parfaitement alignés !
- ▶ Toujours utiliser un accouplement compatible pour compenser les déplacements d'arbre !

Positions de montage



Combinaisons de pompes

- ▶ Pour combiner des pompes, il faut tenir compte du fait que, dans chaque étage, les données d'exploitation admissibles pour le type de pompe correspondant doivent être respectées.
- ▶ Les pompes combinées doivent avoir toutes le même sens de rotation.
- ▶ La pompe avec le couple le plus élevé, les pompes à débit variable ou les pompes à contrainte intermittente doivent constituer le premier étage dans la combinaison de pompes.
- ▶ Le couple de transmission maximal doit être contrôlé pour chaque application par le concepteur. Il en va de même pour les combinaisons de pompes déjà existantes (codifiées).
- ▶ Dans une combinaison de pompes, la somme des couples ne doit pas dépasser le couple d'entraînement maximal.

▼ Couples d'entraînement maximaux [Nm]

| Arbre | N | L | A | E | J | O |
|-------|-----|-----|----|-----|-----|-----|
| PGF1 | 14 | 14 | 30 | 30 | – | – |
| PGF2 | 70 | 70 | 95 | 140 | 90 | – |
| PGF3 | 140 | 140 | – | 230 | 230 | 260 |

▼ Formule pour le couple d'entraînement

$$R = \frac{\Delta p \times V \times 0.0159}{\eta_{\text{hydr.-mech.}}} \quad [\text{Nm}]$$

Légende

- R = Couple d'entraînement [Nm]
- Δp = Pression de service [bar]
- V = Volume de déplacement [cm³]
- η = Rendement hydraulique-mécanique

▼ Couples de prise de force maximaux [Nm]

| Arbre | L | E | J |
|-------|-----|-----|-----|
| PGF1 | 14 | 14 | – |
| PGF2 | 70 | 70 | 70 |
| PGF3 | 140 | 140 | 140 |

- ▶ Toute aspiration commune est impossible.
- ▶ Pour des raisons de résistance et de stabilité, nous recommandons pour les combinaisons de trois pompes et plus la flasque de fixation 4 trous ISO selon VDMA **E4**.
- ▶ Avant de mettre en service des combinaisons de pompes avec différents fluides, veuillez d'abord consulter Bosch Rexroth.
- ▶ Les combinaisons PGF sont montées sans pièces combinées et ne sont pas étanchées les unes par rapport aux autres.

Sélection

- ▶ La pompe avant doit être équipée de la version d'arbre **E, J** ou **L**.
- ▶ La pompe médiane doit être équipée de la version d'arbre **L**.
- ▶ La pompe arrière doit être équipée de la version d'arbre **N**.
- ▶ Si une pompe de la taille immédiatement inférieure doit être rapportée, l'identifiant **K** doit se trouver à la fin de la désignation de la première pompe (p. ex. PGF3 + PGF2 ⇒ pompe avant : PGF3-3X/032RJ07VU2K)

Dimensions

- ▶ Les dimensions des raccords sont les mêmes que sur les pompes simples (voir pages 9 à 20).
- ▶ La longueur totale de la combinaison de pompes est déterminée en additionnant les cotes « d » des pompes simples (voir pages 9 à 20)
- ▶ En cas de combinaison de PGF2 et PGF1, la longueur de la PGF2 (cote d) augmente de 4,5 mm.
En cas de combinaison de PGF3 et PGF2, la longueur de la PGF3 (cote d) augmente de 2 mm.
En cas de combinaison de PGF3 et PGF1, la longueur de la PGF3 (cote d) augmente de 12,5 mm.

Plan de maintenance et sécurité de fonctionnement

Afin d'assurer un fonctionnement sûr et une longue durée de vie de la pompe, il convient d'établir un plan de maintenance pour le groupe, la machine ou l'installation. Le plan de maintenance doit garantir que les conditions de service prévues ou admissibles de la pompe sont respectées sur toute la durée d'utilisation.

Il faut en particulier garantir le respect des paramètres de service suivant :

- ▶ La pureté requise de l'huile
- ▶ La plage de température de service
- ▶ Le niveau de remplissage du fluide de service

Il faut en outre vérifier régulièrement la pompe et l'installation pour voir si les paramètres suivants ont changé :

- ▶ Vibrations
- ▶ Bruits
- ▶ Différence de température pompe – fluide dans le réservoir
- ▶ Formation de mousse dans le réservoir
- ▶ Étanchéité

Les modifications de ces paramètres indiquent une usure des composants (p. ex. moteur d'entraînement, accouplement, pompe, etc.). La cause doit être immédiatement déterminée et éliminée.

Pour assurer une sécurité de fonctionnement élevée de la pompe dans la machine ou l'installation, nous recommandons le contrôle automatique continu des paramètres cités ci-dessus et la coupure automatique en cas de modifications dépassant les variations habituelles dans la plage de service prévue.

Les composants en plastique des accouplements d'entraînement doivent être remplacés régulièrement, au plus tard au bout de 5 ans. Il faut respecter en priorité les indications correspondantes du constructeur.

Pour l'entretien préventif de la pompe, nous conseillons de faire remplacer les joints par une entreprise de SAV agréée par Bosch Rexroth au bout d'une durée de service de 5 ans maximum.

Accessoires

Bloc de protection de pompe

Pour limiter la pression de service et pour la recirculation sans pression de la pompe, nous conseillons l'utilisation de nos blocs de protection de pompes de type DBA... selon la fiche technique 25890.

Une purge d'air automatique lors de la mise en service n'est cependant pas possible via les blocs DBA. Pour cela, nous recommandons la purge d'air manuelle séparée.

Bosch Rexroth AG

Mobile Applications
Zum Eisengießer 1
97816 Lohr am Main, Germany
Tel. +49 9352 18-0
info.ma@boschrexroth.de
www.boschrexroth.com

© Tous droits réservés par Bosch Rexroth AG, y compris en cas de dépôt d'une demande de droit de propriété industrielle. Tout pouvoir de disposition, tel que droit de reproduction et de transfert, détenu par Bosch Rexroth. Les indications données servent exclusivement à la description du produit. Il ne peut être déduit de nos indications aucune déclaration quant aux propriétés précises ou à l'adéquation du produit en vue d'une application précise. Ces indications ne dispensent pas l'utilisateur d'une appréciation et d'une vérification personnelle. Il convient de tenir compte du fait que nos produits sont soumis à un processus naturel d'usure et de vieillissement.