



IME08-04NNOZW2S

IME

INDUKTIVE NÄHERUNGSSENSOREN

**SICK**  
Sensor Intelligence.



### Bestellinformationen

Typ	Artikelnr.
IME08-04NNOZW2S	1040900

**Im Lieferumfang enthalten:** BEF-MU-M08 (1)

Weitere Geräteausführungen und Zubehör → [www.sick.com/IME](http://www.sick.com/IME)

Abbildung kann abweichen



### Technische Daten im Detail

#### Merkmale

<b>Bauform</b>	Metrische Bauform
<b>Gehäusebauform</b>	Standard
<b>Gewindegröße</b>	M8 x 1
<b>Durchmesser</b>	Ø 8 mm
<b>Schaltabstand S<sub>n</sub></b>	4 mm
<b>Gesicherter Schaltabstand S<sub>a</sub></b>	3,24 mm
<b>Einbau in Metall</b>	Nicht bündig
<b>Schaltfrequenz</b>	4.000 Hz
<b>Anschlussart</b>	Leitung, 3-adrig, 2 m
<b>Schaltausgang</b>	NPN
<b>Ausgangsfunktion</b>	Öffner
<b>Elektrische Ausführung</b>	DC 3-Leiter
<b>Schutzart</b>	IP67 <sup>1)</sup>

<sup>1)</sup> Nach EN 60529.

#### Mechanik/Elektrik

<b>Versorgungsspannung</b>	10 V DC ... 30 V DC
<b>Restwelligkeit</b>	≤ 10 %
<b>Spannungsabfall</b>	≤ 2 V <sup>1)</sup>
<b>Stromaufnahme</b>	10 mA <sup>2)</sup>
<b>Bereitschaftsverzögerung</b>	≤ 100 ms
<b>Hysterese</b>	5 % ... 15 %

<sup>1)</sup> Bei I<sub>a</sub> max.

<sup>2)</sup> Ohne Last.

<sup>3)</sup> U<sub>b</sub> und T<sub>a</sub> konstant.

<sup>4)</sup> Von S<sub>r</sub>.

<b>Reproduzierbarkeit</b>	≤ 2 % <sup>3) 4)</sup>
<b>Temperaturdrift (von S<sub>r</sub>)</b>	± 10 %
<b>EMV</b>	Nach EN 60947-5-2
<b>Dauerstrom I<sub>a</sub></b>	≤ 200 mA
<b>Leitungsmaterial</b>	PVC
<b>Leiterquerschnitt</b>	0,25 mm <sup>2</sup>
<b>Leitungsdurchmesser</b>	Ø 3,9 mm
<b>Kurzschlusschutz</b>	✓
<b>Verpolungsschutz</b>	✓
<b>Einschaltimpulsunterdrückung</b>	✓
<b>Schock- und Schwingfestigkeit</b>	30 g, 11 ms/10 Hz ... 55 Hz, 1 mm
<b>Umgebungstemperatur Betrieb</b>	-25 °C ... +75 °C
<b>Gehäusematerial</b>	Messing, vernickelt
<b>Werkstoff, aktive Fläche</b>	Kunststoff, PA 66
<b>Gehäuselänge</b>	52 mm
<b>Nutzbare Gewindelänge</b>	30 mm
<b>Max. Anzugsdrehmoment</b>	≤ 5 Nm
<b>Lieferumfang</b>	Befestigungsmutter, Messing, vernickelt (2 x)
<b>UL-File-Nr.</b>	NRKH.E181493

1) Bei I<sub>a</sub> max.

2) Ohne Last.

3) U<sub>b</sub> und T<sub>a</sub> konstant.

4) Von S<sub>r</sub>.

### Sicherheitstechnische Kenngrößen

<b>MTTF<sub>D</sub></b>	1.735 Jahre
<b>DC<sub>avg</sub></b>	0%

### Reduktionsfaktoren

<b>Hinweis</b>	Die Werte gelten als Richtwerte, die variieren können
<b>Stahl St37 (Fe)</b>	1
<b>Edelstahl (V2A)</b>	Ca. 0,8
<b>Aluminium (Al)</b>	Ca. 0,45
<b>Kupfer (Cu)</b>	Ca. 0,4
<b>Messing (Ms)</b>	Ca. 0,4

### Einbauhinweis

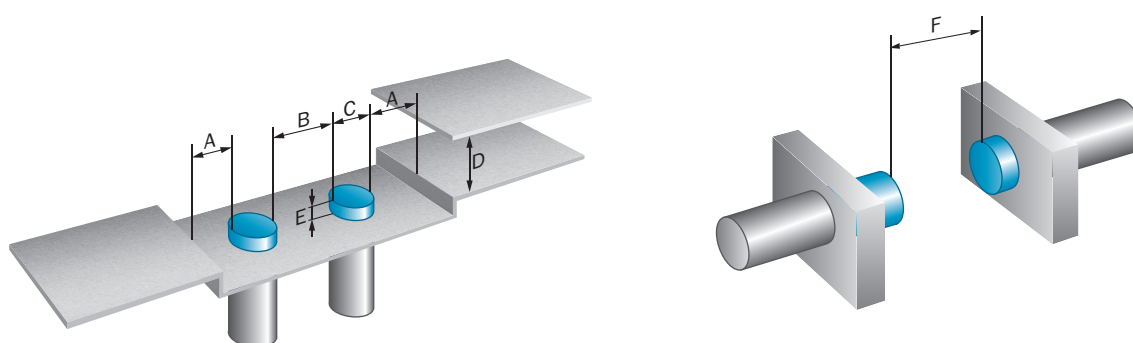
<b>Bemerkung</b>	Zugehörige Grafik siehe "Einbauhinweis"
<b>A</b>	8 mm
<b>B</b>	18 mm
<b>C</b>	8 mm
<b>D</b>	12 mm
<b>E</b>	8 mm
<b>F</b>	32 mm

Klassifikationen

<b>ECl@ss 5.0</b>	27270101
<b>ECl@ss 5.1.4</b>	27270101
<b>ECl@ss 6.0</b>	27270101
<b>ECl@ss 6.2</b>	27270101
<b>ECl@ss 7.0</b>	27270101
<b>ECl@ss 8.0</b>	27270101
<b>ECl@ss 8.1</b>	27270101
<b>ECl@ss 9.0</b>	27270101
<b>ETIM 5.0</b>	EC002714
<b>ETIM 6.0</b>	EC002714
<b>UNSPSC 16.0901</b>	39122230

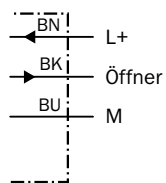
Einbauhinweis

Nicht bündiger Einbau



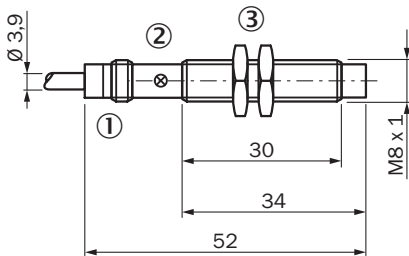
Anschlussschema

Cd-003



**Maßzeichnung** (Maße in mm)




IME08 Standard, Leitung, nicht bündig



- ① Anschluss
- ② Anzeige-LED
- ③ Befestigungsmutter (2 x); SW 13, Metall

**Empfohlenes Zubehör**

Weitere Geräteausführungen und Zubehör → [www.sick.com/IME](http://www.sick.com/IME)

	Kurzbeschreibung	Typ	Artikelnr.
<b>Befestigungswinkel und -platten</b>			
	Befestigungsplatte für M8-Sensoren, Stahl, verzinkt, ohne Befestigungsmaterial	BEF-WG-M08	5321722
	Befestigungswinkel für M8-Sensoren, Stahl, verzinkt, ohne Befestigungsmaterial	BEF-WN-M08	5321721
<b>Klemm- und Ausrichthalterungen</b>			
	Klemmblock für Rundsensoren M8 ohne Festanschlag, Kunststoff (PA12) glasfaserverstärkt, inkl. Befestigungsmaterial	BEF-KH-M08	2051477
	Klemmblock für Rundsensoren M8 mit Festanschlag, Kunststoff (PA12) glasfaserverstärkt, inkl. Befestigungsmaterial	BEF-KHF-M08	2051478

## SICK AUF EINEN BLICK

SICK ist einer der führenden Hersteller von intelligenten Sensoren und Sensorlösungen für industrielle Anwendungen. Ein einzigartiges Produkt- und Dienstleistungsspektrum schafft die perfekte Basis für sicheres und effizientes Steuern von Prozessen, für den Schutz von Menschen vor Unfällen und für die Vermeidung von Umweltschäden.

Wir verfügen über umfassende Erfahrung in vielfältigen Branchen und kennen ihre Prozesse und Anforderungen. So können wir mit intelligenten Sensoren genau das liefern, was unsere Kunden brauchen. In Applikationszentren in Europa, Asien und Nordamerika werden Systemlösungen kundenspezifisch getestet und optimiert. Das alles macht uns zu einem zuverlässigen Lieferanten und Entwicklungspartner.

Umfassende Dienstleistungen runden unser Angebot ab: SICK LifeTime Services unterstützen während des gesamten Maschinenlebenszyklus und sorgen für Sicherheit und Produktivität.

**Das ist für uns „Sensor Intelligence.“**

## WELTWEIT IN IHRER NÄHE:

Ansprechpartner und weitere Standorte → [www.sick.com](http://www.sick.com)