



THTE-1PAT10756MZ

THTE

TEMPERATURSENSOREN

SICK
Sensor Intelligence.



Abbildung kann abweichen



Bestellinformationen

Typ	Artikelnr.
THTE-1PAT10756MZ	6047618

Weitere Geräteausführungen und Zubehör → www.sick.com/THTE

Technische Daten im Detail

Merkmale

Messbereich	-50 °C +150 °C
Messelement	Pt100, Pt1000 (4 mA ... 20 mA Variante)
Ausgangssignal	Pt100, 4-Leiter

Mechanik/Elektrik

Prozessanschluss	Tri-Clamp 1", 1 ½"
Einbaulänge/Durchmesser des Messfühlers	75 mm / 6 mm
Medienberührende Werkstoffe	Edelstahl 1.4435 / 316L, R _a ≤ 0,8 µm
Druckbelastbarkeit	Max. 16 bar bei Raumtemperatur
Gehäusematerial	Edelstahl (CrNi)
Elektrischer Anschluss	Rundsteckverbinder M12 x 1, 4-polig, IP67 und IP69 ¹⁾
Messstrom	0,1 mA ... 1 mA
Elektrische Sicherheit	Schutzklasse: III, Isolationsspannung: 500 V AC
Schutzklasse III	✓
RoHS-Zertifikat	✓
Initialisierungszeit	Max. 4 s

¹⁾ Schutzart IP nach IEC 60529. Die angegebenen Schutzarten gelten nur im gesteckten Zustand mit Leitungssteckern entsprechender Schutzart.

Performance

Genauigkeit des Messelements	Klasse A nach IEC 60751 ¹⁾
Genauigkeit des Messumformers	± 0,25 K
Linearität des Messumformers	≤ ± 0,1 % der Spanne
Ansprechzeit	t ₅₀ ≤ 4,7 s T ₉₀ : ≤ 12,2 s ²⁾

¹⁾ Klasse B (Messbereich -50 °C ... -30 °C).

²⁾ Abhängig von Sensorkonfiguration, nach IEC 60751.

Umgebungsdaten

Umgebungstemperatur	-40 °C ... +85 °C
Lager- und Transporttemperatur	-40 °C ... +85 °C
Schockfestigkeit	50 g, 6ms (nach IEC 60068-2-27)
Relative Luftfeuchte	100 % ¹⁾

¹⁾ , Betauung zulässig.

Klassifikationen

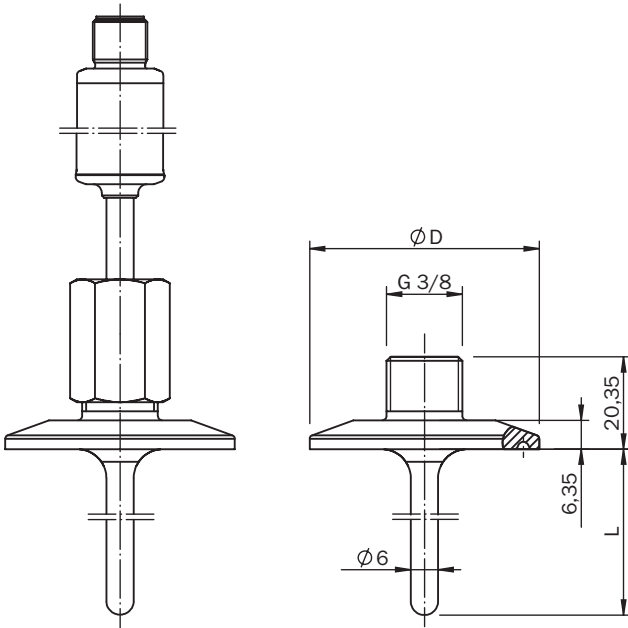
ECl@ss 5.0	27200208
ECl@ss 5.1.4	27200208
ECl@ss 6.0	27200208
ECl@ss 6.2	27200208
ECl@ss 7.0	27200208
ECl@ss 8.0	27200208
ECl@ss 8.1	27200208
ECl@ss 9.0	27200208
ETIM 5.0	EC001446
ETIM 6.0	EC001446
UNSPSC 16.0901	41112211

Maßzeichnung (Maße in mm)

Maßzeichnung

Gesamtdarstellung

Schutzrohr mit Prozessanschluss



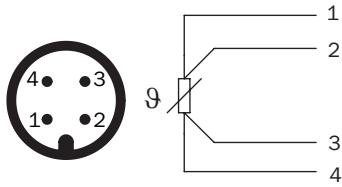
Ausführung		Ø D
DIN 32676	DN 10 ... DN 20	34,0
	DN 25 ... DN 40	50,5
	DN 50	64,0
ISO 2852	DN 12 ... DN 21,3	34,0
	DN 25 ... DN 38	50,5
	DN 40, DN 51	64,0
Tri-Clamp	1", 1 1/2"	50,5
	2"	64,0

Applikation



Anschlussart



Rundsteckverbinder M12 x 1, Ausgangssignal Pt100



Empfohlenes Zubehör

Weitere Geräteausführungen und Zubehör → www.sick.com/THTE

	Kurzbeschreibung	Typ	Artikelnr.
Steckverbinder und Leitungen			
	Kopf A: Dose, M12, 4-polig, gerade, A-kodiert Kopf B: loses Leitungsende Leitung: Sensor-/Aktor-Leitung, PUR, halogenfrei, ungeschirmt, 2 m	YF2A14-020UB3XLEAX	2095607
	Kopf A: Dose, M12, 4-polig, gerade, A-kodiert Kopf B: loses Leitungsende Leitung: Sensor-/Aktor-Leitung, PVC, ungeschirmt, 2 m	YF2A14-020VB3XLEAX	2096234
	Kopf A: Dose, M12, 4-polig, gerade, A-kodiert Kopf B: loses Leitungsende Leitung: Sensor-/Aktor-Leitung, PUR, halogenfrei, ungeschirmt, 5 m	YF2A14-050UB3XLEAX	2095608
	Kopf A: Dose, M12, 4-polig, gerade, A-kodiert Kopf B: loses Leitungsende Leitung: Sensor-/Aktor-Leitung, PVC, ungeschirmt, 5 m	YF2A14-050VB3XLEAX	2096235
	Kopf A: Dose, M12, 4-polig, gerade, A-kodiert Kopf B: loses Leitungsende Leitung: Sensor-/Aktor-Leitung, PUR, halogenfrei, ungeschirmt, 10 m	YF2A14-100UB3XLEAX	2095609
	Kopf A: Dose, M12, 4-polig, gerade, A-kodiert Kopf B: loses Leitungsende Leitung: Sensor-/Aktor-Leitung, PVC, ungeschirmt, 10 m	YF2A14-100VB3XLEAX	2096236
	Kopf A: Dose, M12, 4-polig, gerade, A-kodiert Kopf B: loses Leitungsende Leitung: Sensor-/Aktor-Leitung, PVC, ungeschirmt, 15 m	YF2A14-150VB3XLEAX	2096237
	Kopf A: Dose, M12, 4-polig, gewinkelt, A-kodiert Kopf B: loses Leitungsende Leitung: Sensor-/Aktor-Leitung, PUR, halogenfrei, ungeschirmt, 2 m	YG2A14-020UB3XLEAX	2095766
	Kopf A: Dose, M12, 4-polig, gewinkelt, A-kodiert Kopf B: loses Leitungsende Leitung: Sensor-/Aktor-Leitung, PVC, ungeschirmt, 2 m	YG2A14-020VB3XLEAX	2095895
	Kopf A: Dose, M12, 4-polig, gewinkelt, A-kodiert Kopf B: loses Leitungsende Leitung: Sensor-/Aktor-Leitung, PUR, halogenfrei, ungeschirmt, 5 m	YG2A14-050UB3XLEAX	2095767
	Kopf A: Dose, M12, 4-polig, gewinkelt, A-kodiert Kopf B: loses Leitungsende Leitung: Sensor-/Aktor-Leitung, PVC, ungeschirmt, 5 m	YG2A14-050VB3XLEAX	2095897

	Kurzbeschreibung	Typ	Artikelnr.
	Kopf A: Dose, M12, 4-polig, gewinkelt, A-kodiert Kopf B: loses Leitungsende Leitung: Sensor-/Aktor-Leitung, PUR, halogenfrei, ungeschirmt, 10 m	YG2A14-100UB3XLEAX	2095768
	Kopf A: Dose, M12, 4-polig, gewinkelt, A-kodiert Kopf B: loses Leitungsende Leitung: Sensor-/Aktor-Leitung, PVC, ungeschirmt, 10 m	YG2A14-100VB3XLEAX	2095898

SICK AUF EINEN BLICK

SICK ist einer der führenden Hersteller von intelligenten Sensoren und Sensorlösungen für industrielle Anwendungen. Ein einzigartiges Produkt- und Dienstleistungsspektrum schafft die perfekte Basis für sicheres und effizientes Steuern von Prozessen, für den Schutz von Menschen vor Unfällen und für die Vermeidung von Umweltschäden.

Wir verfügen über umfassende Erfahrung in vielfältigen Branchen und kennen ihre Prozesse und Anforderungen. So können wir mit intelligenten Sensoren genau das liefern, was unsere Kunden brauchen. In Applikationszentren in Europa, Asien und Nordamerika werden Systemlösungen kundenspezifisch getestet und optimiert. Das alles macht uns zu einem zuverlässigen Lieferanten und Entwicklungspartner.

Umfassende Dienstleistungen runden unser Angebot ab: SICK LifeTime Services unterstützen während des gesamten Maschinenlebenszyklus und sorgen für Sicherheit und Produktivität.

Das ist für uns „Sensor Intelligence.“

WELTWEIT IN IHRER NÄHE:

Ansprechpartner und weitere Standorte → www.sick.com