



Instrukcja montażu, obsługi i konserwacji

Propan-butanowy grill profesjonalny PELVIS typ GP15001 (K1103 / K1103A)
Propan-butanowy grill profesjonalny RASCAL typ GP15002 (K1103 / K1103B)



Grill profesjonalny PELVIS typ



Grill profesjonalny RASCAL typ

Ważne

Należy uważnie przeczytać niniejszą instrukcję montażu, obsługi i konserwacji, aby zapoznać się z urządzeniem przed podłączeniem go do butli z gazem. Instrukcję trzeba zachować do wykorzystania w przyszłości!

Wykorzystanie

Niniejsze propan-butanowe grille PELVIS typ GP15001 oraz RASCAL typ GP15002 (dalej tylko grill) są przeznaczone do grillowania profesjonalnego (przygotowania potraw na gorąco). Grill jest przeznaczony do eksploatacji w środowisku zewnętrznym.

Kategoria urządzeń, naciśnięcie przyłączeniowe oraz rodzaj paliwa dla poszczególnych krajów są podane w rozdziale Dane techniczne.

Dla Republiki Czeskiej obowiązuje, że urządzenie omawiane wykorzystuje się wraz z butlą LPG napełnianą mieszanką propan-butanu, o zawartości 5 lub 10 kg (z ciśnieniem operacyjnym do 1,7 MPa). Urządzenie można wykorzystać także z butlą LPG o zawartości 2 kg. Próba podłączenia innych rodzajów butli gazowych może być niebezpieczna!

Grill zostaje przyłączony do 5 lub 10 kg butli LPG za pomocą regulatora oraz węża łączącego o długości 1 m. W wypadku przyłączenia do 2 kg butli LPG trzeba oprócz tego zastosować zawór jednodrogowy.

Butla jest napełniana letnią (60 % B, 40 % P) lub zimową (40 % B, 60 % P) mieszanką propanu-butanową (LPG ewent. PB), które mogą być oznaczone także jako mieszanka B (oznaczenie wg ADR). Obie mieszaniny są użyteczne, ale mają nieco inne właściwości fizyczne.

Urządzenia nie można używać lub przebudowywać do wykorzystania z innym rodzajem paliw!

W sklepach są sprzedawane puste butle LPG, należy je napełnić w sposób wymienny w wyznaczonym punkcie sprzedaży lub u dystrybutora butli. Podczas każdej wymiany butli LPG, należy poprosić o informacje na temat jej bezpiecznego przechowywania i użytkowania!

LPG (Liquefied Petroleum Gas) - skroplony gaz węglowodorowy

termo-bezpiecznik = bezpiecznik płomienia

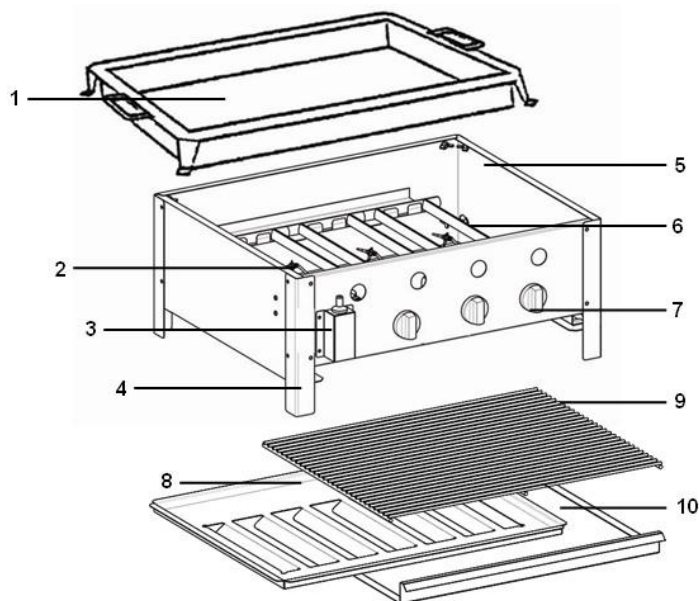
10 mbar = 1 kPa

Opis

	grill PELVIS typ GP15001	grill RASCAL typ GP15002
Ilość palników	3	3

Patelnia do grilla typ GD15001 (Poz. 1)	1	-
Ruszt do grilla typ GD15002 (Poz. 8 + 9 + 10)	-	1

Pozycja	Nazwa części
1	patelnia do grillowania
2	termo-bezpiecznik
3	zapalniczka piezo
4	podstawowe nogi grilla
5	rama grilla
6	palnik (kształt U)
7	pokrętło obsługi zaworu grilla
8	blacha osłaniająca palnika
9	ruszt
10	blacha ściekowa



Wyposażenie (część pakietu):

- 1 szt. regulator typ NP01008 (stałe ciśnienie robocze 30 mbar, trzpień wyjściowy)
- 1 szt. wąż łączący typ NP01022 (długość 1 m)
- 2 szt. zacisk do węża typ IM905

Uwaga: Do przyłączenia do 2 kg butli LPG trzeba kupić zawór jednodrogowy typ 2156UV.

Części zamienne oraz dodatki (można kupić):

typ GD15001	typ GD15002	typ GD15003
patelnia do grillowania (emaliowana)	ruszt do grilla - zestaw 3-częściowy (ruszt, blacha osłaniająca palnika, blacha ściekowa)	nogi do grilla (v = 58 cm)
		

- Wszelkie wyposażenie, części zamienne oraz dodatki można zamówić u dostawcy (Meva a.s., tel.: +420 416 823 292, 299, www.meva.eu) lub u jego partnerów handlowych.

Dane techniczne

Kraj przeznaczenia [Dest.]	Kategoria [Cat.]	Nadciśnienie przyłączeniowe [p]	Rodzaj paliwa [Gas]	Ogólna cieplna moc znamionowa [ΣQ_n]	Zużycie ogólne [ΣM]
CZ, SK, BG	I _{3B/P(30)}	28 ÷ 30 mbar	G30 (propan, butan lub ich mieszaniny)	10 kW	728 g/h
PL	I _{3B/P(37)}	37 mbar			

Źródło 5 lub 10 lub 2 kg butli LPG

Maks. zewnętrzne wymiary butli przyłączeniowej .. Ø 320 mm, wysokość łącz. regulatora 660 mm

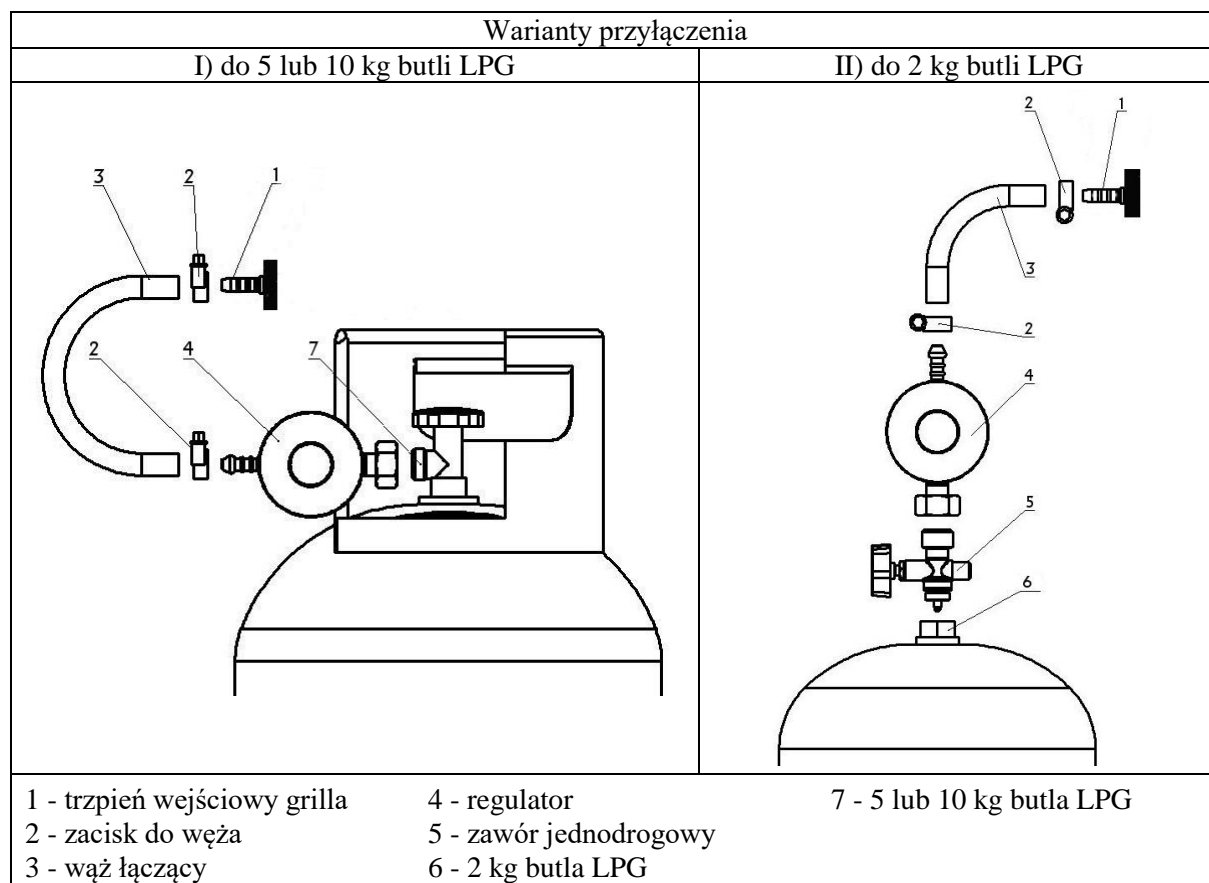
Średnica dyszy Ø 0,94 mm

Wymiary (szer. x gł. x wys.) 70 x 56 x 25,8 cm (PELVIS) / 70 x 56 x 23,5 cm (RASCAL)
Masa 19,5 kg (PELVIS) / 20,5 kg (RASCAL)

Warunki pracy palnika

- **Używać tylko w środowisku zewnętrznym!**
- Grill zużywa tlen podczas pracy a w pomieszczeniach niewietrzonych i zamkniętych pomieszczeniach dochodzi do zagrożenia życia użytkownika z powodu braku tlenu i zwiększonego stężenia CO!

Przyłączenie grilla do butli LPG



- Przed podłączeniem do butli z gazem sprawdzić, czy wszystkie uszczelki są w dobrym stanie.

I) Przyłączenie do 5 lub 10 kg butli LPG:

- Przed odkręceniem zatyczki z zaworu butli (gwint lewy), należy się upewnić, że główna nakrętka butli LPG jest prawidłowo dokręcona w pozycji zamkniętej.
- Sprawdzić gwint połączenia zaworu butli pod kątem zabrudzeń lub uszkodzeń. Usunąć ewentualne zanieczyszczenia. Jeśli gwint jest uszkodzony, urządzenie nie może być podłączone do butli LPG. Wymienić uszkodzoną butlę na butlę bez wad.
- Na boczny śrubunek zaworu butli (7) zakręcić obracając w lewo, regulator (4), z uszczelką bez wad znajdującą wewnątrz nakrętki, i dokręcić należyście.
- Nałożyć opaski zaciskowe do węża (2) na obydwie końce węża łączącego (3). Jeden koniec węża łączącego wsunąć na trzpień regulatora (4) i dokręcić opaskę zaciskową do węża. Drugi koniec węża łączącego wprowadzić na trzpień wejściowy grilla (1) i dokręcić opaskę zaciskową do węża.
- Podczas przyłączania grilla muszą być wszelkie pokrętła obsługi zaworów w położeniu zamkniętym (symbol: ●). W razie, że nie ma, zamknąć je przez przekręcenie pokrętła w prawo do końca.
- Po przyłączeniu grilla do butli LPG, przeprowadzić kontrolę szczelności (patrz Kontrola szczelności).

II) Przyłączenie do 2 kg butli LPG:

- Przed przyłączeniem zaworu jednodrogowego trzeba sprawdzić króciec przyłączeniowy butli LPG czy nie jest zanieczyszczony lub nie doszło do uszkodzenia zaworu. Usunąć ewentualne zanieczyszczenia. Jeżeli gwint został uszkodzony, zawór jednodrogowy nie może zostać przyłączony do butli LPG. Wymienić uszkodzoną butlę na butlę bez wad.
- Przed przyłączeniem do butli LPG trzeba sprawdzić wykorzystanie oraz dobry stan uszczelki na gwincie łączeniowym zaworu jednodrogowego, którą śrubuje się do butli. Trzeba uważać na to, by uszczelka gumowa (typ 4226) nie była przed umieszczeniem zniekształcona.
- Przekonać się, że pokrętło zaworu jednodrogowego jest w położeniu zamkniętym. Jeżeli nie jest, zamknąć go przez przekręcenie w prawo na maks. (w kierunku wskazówek zegara). Po czym zawór jednodrogowy (5) przykręcić obracając w prawo na butli LPG (6) i dokręcić. Część, którą przyłącza się do butli, chronić przed zanieczyszczeniem, by nieczystości nie przemieszczały się z gazem aż do dyszy i nie zapychały jej.
- Na zawór jednodrogowy nakręcić obracając w lewo regulator (4), z uszczelką bez wad znajdującą wewnątrz nakrętki obrotowej, i dokręcić należyście.
- Nałożyć opaski zaciskowe do węża (2) na obydwie końce węża łączącego (3). Jeden koniec węża łączącego wsunąć na trzpień regulatora (4) i dokręcić opaskę zaciskową do węża. Drugi koniec węża łączącego wprowadzić na trzpień wejściowy grilla (1) i dokręcić opaskę zaciskową do węża.
- Podczas przyłączania grilla muszą być wszelkie pokrętła obsługi zaworów w położeniu zamkniętym (●). W razie, że nie ma, zamknąć je przez przekręcenie pokrętła w prawo do końca.
- Po przyłączeniu grilla do butli LPG, przeprowadzić kontrolę szczelności (patrz Kontrola szczelności).

Zapalanie i gaszenie grilla

- Przed każdym wykorzystaniem zalecamy sprawdzić dokręcenie wszystkich połączeń, sprawdzić szczelność, wykorzystanie i stan uszczelek. Przed każdym wykorzystaniem sprawdzić także czy nie doszło do zanieczyszczenia otworów do zasysania powietrza, znajdujących się w ramie grilla.
- Po pomyślnej kontroli szczelności, jeżeli nie dochodzi do ulatniania się gazu, otworzyć obracając w lewo pokrętło zaworu butli (w razie przyłączenia do 5 lub 10 kg butli LPG) lub zawór jednodrogowy (w razie przyłączenia do 2 kg butli LPG), jeżeli nie doszło już do otwarcia po właśnie przeprowadzonej kontroli szczelności.
- Nacisnąć przycisk obsługi zaworu lewego grilla i przekręcić go w lewo o ok. 90° do położenia na maks. (symbol dużego płomienia), przy tym w sposób powtarzający się nacisnąć przycisk włączania zapalniczki piezo (czerwony), dopóki nie dojdzie do zapalenia się płomienia. Guzik zaworu grilla trzymać naciśnięty jeszcze przez 10 sekund, dopóki nie dojdzie do rozpalenia się bezpiecznika termicznego, by nie doszło do zamknięcia doprowadzenia paliwa do palnika i zagaszenia palnika.
- Jeżeli do zapalenia się płomienia nie dojdzie do 30 sekund, zamknąć pokrętłem zaworu grilla doprowadzenie paliwa do palnika i odczekać co najmniej 5 minut, zanim zostanie przeprowadzona nowa próba zapalenia.
- Regulację płomienia w celu osiągnięcia wymaganej mocy dokonywać minimalnie 10 sekund po tym, co płomień będzie się palił po całym obwodzie palnika, na podstawie ustawienia pokrętła obsługi zaworu do wybranego położenia pomiędzy minimum (symbol małego płomienia) a maksimum (symbol dużego płomienia).
- Jeżeli palnik działa, sąsiadujący palnik zapalić tylko przez naciśnięcie i obrócenie pokrętła obsługi zaworu stosownego palnika (bez wykorzystania zapalniczki piezo). **Palniki zapalać zawsze z lewej w prawo!**
- W czasie wstępnego podgrzewania lub podczas poruszania urządzeniem, gaz może palić się z migoczącym płomieniem. Okres ogrzewania wstępnego wynosi ok. 1 min.
- Po użyciu zamknąć dopływ paliwa do butli do gazu.
- Przy gaszeniu palnika trzeba w pierwszej kolejności zamknąć zawór butli (w razie przyłączenia do 5 lub 10 kg butli LPG) lub zawór jednodrogowy (w razie przyłączenia do 2 kg butli LPG), obracając pokrętło zaworu w prawo na maks. Resztę gazu z węża łączącego pozostawić się wypalić. Po zagaszeniu się płomienia dokonać zamknięcia zaworów grilla (pokrętła do położenia zamknięte - symbol: ●).
- Grill można złożyć lub manipulować z nim dopiero po całkowitym ochłodzeniu wszystkich części!
- Podczas długiego okresu wyłączenia, zawsze dokonać odłączenia grilla od butli gazowej (patrz Odłączenie grilla i wymiana butli LPG).

Uwaga: 1: Zawory grilla są wyposażone w bezpiecznik termiczny, więc na skutek straty płomienia palnika (np. przy silnych uderzeniach wiatru) dojdzie do ochłodzenia czujnika bezpiecznika termicznego, po czym do automatycznego zamknięcia doprowadzenia paliwa do palnika.

Uwaga: 2: W razie wykorzystania grilla z rusztem do grilla, zawsze pod sam ruszt (patrz Opis: poz. 9) umieścić blachę osłaniającą palnika (patrz Opis: poz. 8), która chroni poszczególne palniki przed tłuszczem kapiącym z grillowanych potraw. Do rowków w dolnej części grilla umieścić zawsze blachę ściekową (patrz Opis: poz. 10), który służy do przechwycenia tłuszczu z grillowanych potraw.

W razie wykorzystania nóg do grilla (typ GD15003) można do przestrzeni w stojaku odkładać niepalne pomoce do grillowania (kleszcze do grilla, naczynia itp.). Przestrzeń ta nie służy do umieszczania butli LPG!

Odłączenie grilla i wymiana butli LPG

- Obracając pokrętkę (w prawo na maks.) zamknąć zawór butli (w razie przyłączenia do 5 lub 10 kg butli LPG) lub zawór jednodrogowy (w razie przyłączenia do 2 kg butli LPG) oraz wszelkie zawory obsługi grilla i pozostawić grill całkowicie ochłodzić.
- Przed odłączeniem urządzenia od butli LPG sprawdzić czy palniki zgasły.
- Odłączyć butlę LPG od urządzenia. W razie przyłączenia do 5 lub 10 kg butli LPG trzeba wykręcić regulator ze śrubunku bocznego zaworu butli. W razie przyłączenia do 2 kg butli LPG odkręcić z butli zawór jednodrogowy.
- Sprawdzić szczelność i nienaruszenie zaworu butli. Jeśli użytkownik znajdzie usterkę, musi przekazać butlę LPG do dostawcy gazu w celu wymiany. Odłączoną butlę zabezpieczyć za pomocą zatyczki ochronnej.
- Jeżeli grill nie zostanie przyłączony do innej butli LPG, trzeba go umieścić w taki sposób, by doszło do zapobieżenia jego zanieczyszczenia lub uszkodzenia mechanicznego.
- Jeżeli grill nie będzie przyłączany do innej butli LPG, trzeba od niego odłączyć także wąż łączący oraz regulator (w razie przyłączenia do 2 kg butli LPG także zawór jednodrogowy). Wszelkie części trzeba umieścić w taki sposób, by doszło do uniemożliwienia ich zanieczyszczenia lub uszkodzenia mechanicznego.
- Przed przyłączeniem nowej butli gazowej do urządzenia, sprawdzić stan uszczelki.
- Butlę gazową wymieniać w środowisku zewnętrznym, poza jakimikolwiek źródłami zapłonu/zapalenia, jakimi są otwarty ogień, palnik zapalający, zapalniczki elektryczne, oraz poza zasięgiem innych osób!
- Po przyłączeniu nowej butli gazowej, wykonać kontrolę szczelności (patrz Kontrola szczelności).

OSTRZEŻENIE:

W razie przyłączania i odłączania zaworu jednodrogowego do 2 kg butli LPG dochodzi do nieznacznego ulotnienia się gazu przed dokręceniem zaworu do króćca butli lub po poluzowaniu z króćca butli. Zjawisko to jest normalne, jest więc konieczne, by dokręcenie i odkręcenie zaworu jednodrogowego z butli, w fazie, kiedy dochodzi do ulatniania się gazu, zostało przeprowadzone jak najszybciej.

Kontrola szczelności

- Otworzyć zawór butli na butli LPG (w razie przyłączenia do 5 lub 10 kg butli LPG) lub zaworu jednodrogowego (w razie przyłączenia do 2 kg butli LPG) przekręcając pokrętkę w lewo, sprawdzić, czy gaz nie unika wokół połączeń, pocierając roztworem spieniającym (np. wodą z mydłem). Ulatnianie się gazu przejawia się przez tworzenie pęcherzyków gazu w miejscu nieszczelności. Zawory grilla pozostają zamknięte!
- Jeżeli grill nie zostanie wykorzystany od razu po przeprowadzeniu kontroli szczelności, zamknąć zawór butli lub jednodrogowy.
- **Zasadniczo zabrania się sprawdzania szczelności za pomocą otwartego ognia!!! Zastosować roztwór pianotwórczy!**
- Kontrola szczelności musi odbywać się w środowisku zewnętrznym, z dala od źródeł zapłonu/zapalenia i z dala od innych osób.

Ulatnianie się gazu

- W razie ulatniania się gazu (zapach gazu, hałas spowodowany ulatniającym się gazem lub tworzenie się pęcherzów podczas kontroli szczelności), zamknąć zawór butli (w razie przyłączenia

- do 5 lub 10 kg butli LPG) lub zawór jednodrogowy (w razie przyłączenia do 2 kg butli LPG) oraz zawór grilla. Zamknąć w bliskiej okolicy wszelki otwarty ogień i wyłączyć urządzenia elektryczne.
- Odłączyć grill od butli LPG.
 - Przed dalszym zastosowaniem urządzenie trzeba sprawdzić i naprawić. Jeżeli nie zostanie odkryta przyczyna ulatniania, urządzenie przekazać do serwisu specjalistycznego.
 - Jeżeli nie można zatrzymać ulatniania się gazu, trzeba butlę LPG przenieść na zewnątrz, na otwartą, dobrze wentylowaną przestrzeń i skontaktować się z dostawcą gazu.
 - Jeżeli do ulatniania gazu dojdzie w pomieszczeniu (w trakcie magazynowania), pomieszczenie należy wywietrzyć.

Czyszczenie i utrzymanie

- Utrzymywać urządzenie w suchym i czystym stanie.
- Konserwację urządzenia trzeba wykonywać zawsze w regularnych odstępach czasu, przy zmniejszonej mocy i w przypadku większych zanieczyszczeń.
- Czyszczenie i utrzymanie można wykonywać tylko wówczas, gdy palnik jest wyłączony, całkowicie ochłodzony i odłączony od butli LPG.
- Czyszczenie wykonywać bez zastosowania środka ściernego. Urządzenia nie czyścić środkami czyszczącymi o właściwościach palnych lub o działaniu korozyjnym. Po czyszczeniu grill przed dalszym wykorzystaniem pozostawić całkowicie wyschnąć.
- Usuwać nieczystości z palnika, by pozostał czysty a jego eksploatacja była bezpieczna. Po czyszczeniu skontrolować czy wszelkie otwory w palniku są drożne. Tak samo regularnie trzeba kontrolować i utrzymywać w czystości i drożne otwory do zasysania powietrza (otwory na wejściu do palnika oraz otwory umieszczone w ramie grilla). Do czyszczenia można wykorzystać delikatną szczoteczkę lub powietrze sprężone.
- Wizualnie, a jeśli to konieczne dotykem, sprawdzić stan przewodu łączącego. W razie uwypukleń, pęknięć, rys lub innego rodzaju stanu pogorszonego, trzeba od razu wymienić za nową! Ze względów bezpieczeństwa jest odpowiednie, by użytkownik w regularnych przedziałach czasowych (co najmniej raz w miesiącu i po każdej wymianie butli LPG) dokonywał proste testy szczelności węża łączącego a na skutek odpowiednio wczesnego wykrycia nieszczelności zapobiegał powstaniu pożaru w konsekwencji zapalenia się ulatniającego się gazu. Sprawdzanie szczelności węża można wykonywać np. przez stopniowe przeciągnięcie całej długości węża w naczyniu z wodą lub przez naniesienie roztworu pianotwórczego i śledzić wyciek gazu w postaci pęcherzyków. Wąż musi być podczas badania pod zredukowanym ciśnieniem z butli LPG (otwarty zawór butli lub jednodrogowy na butli LPG oraz zamknięte zawory grilla)
- W celu bezawaryjnego i bezpiecznego działania polecamy dokonywać regularne przeglądy serwisowe urządzenia (patrz Serwis). Równocześnie trzeba wykonywać okolicznościowy nadzór nad eksploatacją urządzenia.

Serwis

- Częstotliwość kontroli kieruje się obowiązującym prawem stosownego kraju, w którym urządzenie zostaje wykorzystane.
- W Republice Czeskiej obowiązuje, że urządzenie niniejsze nie jest zastrzeżonym urządzeniem gazowym zgodnie z Rozporządzeniem nr 21/1979 Dz. ust. i nie dotyczy go obowiązek dokonywania regularnych rewizji przez technika rewizyjnego.
- Co najmniej 1x w roku wykonać dokładny przegląd urządzenia (kontrola wzrokowa, czyszczenie i utrzymanie, próba szczelności, sprawdzenie działania urządzenia) i min. 1x na 2 lata wymienić wszelkie elementy uszczelniające. Czynności te powinna wykonywać osoba sprawna technicznie. Nieupoważniona ingerencja osoby niewykwalifikowanej może być niebezpieczna.

Usterki i ich usuwanie

- **Przy usuwaniu usterek, przy których należy przeprowadzić demontaż i montaż poszczególnych części urządzenia, należy urządzenie wyłączyć, pozostawić go całkowicie ostudzić i odłączyć go od butli LPG!**
- Jeśli użytkownik nie czuje się na tyle sprawny technicznie, a niektóre czynności wymienione w tej instrukcji obsługi (rozwiązywanie problemów itd.) były by dla niego kłopotliwe, należy skontaktować się z serwisem specjalistycznym – producenta/dystrybutora (Meva a.s., tel.: +420 416 823 292, 299, www.meva.eu).

Wada	Możliwa przyczyna	Usunięcie
Palnika nie można zapalić	Zamknięty zawór butli lub jednodrogowy	Otworzyć zawór
	Pusta butla LPG	Wymenić butlę LPG
	Zapchana instalacja gazu	Sprawdzić drożność instalacji gazowej (węże łączące, uszczelki itp.)
	Zapchana dysza	Przekazać do serwisu specjalistycznego w celu wyczyszczenia lub wymiany dyszy
	Wadliwa zapalniczka piezo	Przekazać do naprawy do serwisu specjalistycznego
	Wadliwy termo-bezpiecznik	Przekazać do naprawy do serwisu specjalistycznego
	Wadliwy regulator	Wymenić regulator
Płomień źle się pali lub gaśnie	Niewystarczająco otwarty zawór butli lub jednodrogowy	Otworzyć zawór
	Prawie pusta butla LPG	Wymenić butlę LPG
	Zapchana instalacja gazu	Sprawdzić drożność instalacji gazowej (węże łączące)
	Zapchana dysza	Przekazać do serwisu specjalistycznego w celu wyczyszczenia lub wymiany dyszy
	Z instalacji ulatnia się gaz - poluzowane połączenia	Sprawdzić i dokręcić wszelkie połączenia
	Z instalacji ulatnia się gaz - uszkodzone węże łączące	Wymenić wąż łączący
	Wadliwy termo-bezpiecznik	Przekazać do naprawy do serwisu specjalistycznego
	Wadliwy zawór grilla	Przekazać do naprawy do serwisu specjalistycznego

Przechowywanie urządzenia

- Odłączyć butlę LPG od urządzenia (patrz Odłączenie grilla i wymiana butli LPG).
- Odłączoną butlę zabezpieczyć za pomocą zatyczki ochronnej.
- Zabrania się umieszczania i używania butli LPG (nawet pustych) w obszarach poniżej poziomu gruntu. Przechowywanie butli LPG musi być w zgodzie z obowiązującymi przepisami lokalnymi.
- Jeśli urządzenie jest podłączone do ciśnieniowej butli LPG, nie może być przechowywane w obszarze poniżej poziomu gruntu.
- Przechowywać urządzenie oraz wszelkie dalsze części w taki sposób, aby zapobiec ich zabrudzeniu lub uszkodzeniu.
- Urządzenie musi być przechowywane w pomieszczeniu niezawierającym agresywnych substancji, w temperaturze przynajmniej 10°C i maksymalnej wilgotności względnej 80 %.

Utylizacja urządzenia i opakowania

- Jeśli użytkownik zdecyduje się na likwidację starego urządzenia, dlatego, że kupił nowe, albo dlatego, że stare ma nieodwracalną wadę, należy urządzenie zanieść do wyznaczonego miejsca (np. Zbiór surowców wtórnych, Punkt zbierania odpadów itp.).
- Opakowanie przekazać na miejsce usuwania odpadów wyznaczone przez gminę.

Wymagania bezpieczeństwa

- Przeczytać instrukcję przed użyciem urządzenia!
- Grill może być obsługiwany tylko przez osobę kwalifikowaną, dorosłą w wieku powyżej 18 lat, zgodnie z tą instrukcją! Podczas używania grilla obsługa musi również przestrzegać ogólne przepisy bezpieczeństwa pożarowego!
- Obsługi palnika nie można w żadnym wypadku przekazać dzieciom!
- Chronić urządzenie przed dziećmi (podczas używania i przechowywania)!
- Przed podłączeniem do butli z gazem sprawdzić czy wszystkie uszczelki są w dobrym stanie!
- Nie używać urządzenia z uszkodzonymi lub zużytymi uszczelkami!
- Nie używać urządzenia, jeżeli jest nieszczelne, uszkodzone lub nie pracuje właściwie!

- OSTRZEŻENIE: Części dostępne mogą być bardzo gorące. Ograniczyć dostęp dla dzieci!
 - Podczas manipulacji, szczególnie z gorącymi częściami (np. podczas manipulacji z rusztem, patelnią oraz z gotowymi pokarmami) zaleca się używanie rękawic ochronnych!
 - Grill musi być eksploatowany na poziomej powierzchni!
 - Podczas eksploatacji grill trzeba umieścić na podkładkę niepalną i nieustannie na niego uważać!
 - Urządzenie to musi być umieszczone z dala od materiałów palnych! Z punktu widzenia bezpieczeństwa pożarowego grill musi być umieszczony co najmniej 1 m od materiałów palnych!
 - Na urządzenie oraz w odległości mniejszej niż odległość bezpieczna (1 m) nie można umieszczać przedmiotów z materiałów palnych!
 - Odległość urządzenia od ścian musi wynosić minimalnie 1 m! Trzeba uważać na to, by nad urządzeniem nie znajdowały się materiały palne (np. gałęzie drzew, krzaki, dachy wiat itp.)!
 - Butla LPG musi być podczas eksploatacji grilla umieszczona w odległości co najmniej 0,5 m od grilla, by nie dochodziło do jej ogrzewania!
 - Temperatura powierzchni butli LPG nie powinna przekraczać 40 °C a butla nie może być narażona na bezpośrednie działanie światła słonecznego!
 - Jest surowo zabronione dokonywać bezpośrednie ogrzewanie butli LPG w celu zwiększenia mocy gazu!
 - Jeżeli do umieszczenia butli LPG są używane przestrzenie do tego celu przeznaczone, trzeba uważać na zagradzanie otworów wentylacyjnych takiej przestrzeni magazynowej butli LPG!
 - Przestrzeń w stojaku grilla (pod jednostką grillowania) nie służy do umieszczania butli LPG!
 - OSTRZEŻENIE: Zakaz umieszczania butli gazowej do przestrzeni w stojaku grilla!
-
- Butla może być używana tylko w pozycji pionowej!
 - Po podłączeniu urządzenia do butli LPG należy unikać przechylania i obracania butli!
 - Stosować tylko dostarczony lub zalecany typ węża łączącego zatwierdzonego przez producenta lub dostawcy urządzenia lub dystrybutora gazu! Wąż łączący musi być zabezpieczony przed ścieraniem i przypaleniem lub innymi uszkodzeniami mechanicznymi! Trzeba uważać na to, by wąż nie dotykał palnych części grilla! Zapobiec skręceniu się węża!
 - Regulator oraz węże łączące muszą się znajdować poza drogami, po których się chodzi lub muszą być umieszczone w taki sposób, aby nie mogły zostać uszkodzone!
 - Trzeba stosować węże, które odpowiadają normie EN 16436-1 lub EN ISO 3821 lub innej określonej w związku z węzami dla LPG o zalecanej długości 1 m! Długość węża nie może przekroczyć 1,5 m! Stan węża należy regularnie sprawdzać, a w razie potrzeby wymieniać!
 - Wąż łączący nie może być przedłużany ani też w inny sposób modyfikowany! Okres wytrzymałości węża do LPG pod ciśnieniem wynosi z powodów bezpieczeństwa 5 lat od daty produkcji oznaczonej na wężu. Po wygaśnięciu tego okresu lub w wypadku uszkodzenia, węża wymień! Wąż trzeba wymienić w innym przedziale czasowym, jeżeli wymagają tego odrębne warunki krajowe!
 - Wymianę węża należy wykonywać w zalecanych odstępach czasu!
 - Nigdy nie przyłączać do urządzenia butli bez regulatora!
 - Regulator ciśnienia musi odpowiadać normie EN 16129 i musi mieć na stało ustawione ciśnienie wyjściowe - patrz Dane techniczne. W normalnych warunkach eksploatacji zaleca się z powodu zabezpieczenia należytej eksploatacji instalacji dokonać wymiany tego urządzenia do 10 lat od daty produkcji! Okres ten może być zastąpiony przez przepisy krajowe lub reguły wynikające z praktyki, uwzględniające warunki eksploatacyjne wbudowanych urządzeń bezpieczeństwa oraz schematów montażowych.
 - Trzeba zapewnić odpowiednie doprowadzenie powietrza spalania, równocześnie trzeba zapobiec ewentualnemu niebezpiecznemu gromadzeniu się niespalonego paliwa przy urządzeniu! Propan, butan i ich mieszanki są z punktu widzenia fizykalnego cięższe od powietrza i w razie samoczynnego ulatniania się w konsekwencji nieszczelności opadają i gromadzą się przy podłodze.
 - Jest zakazane stosować urządzenie w pomieszczeniach i przestrzeniach pod poziomem terenu!
 - Nie przemieszczać urządzenia podczas wykonywania pracy!
 - Urządzenie to jest przeznaczone tylko do przygotowywania pokarmów! Jest zabronione używać go do innych celów (np. ogrzewanie pomieszczeń, suszenie ubrań itp.)!
 - Nie modyfikować palnika! Wszelkie modyfikacje urządzenia mogą być niebezpieczne! Części zabezpieczone przez producenta lub jego przedstawiciela użytkownik nie może zmieniać!
 - Zabrania się dokonywać przebudowy urządzenia na inny rodzaj gazu!

Uwagi

Zmiany w danych technicznych są zastrzeżone. Ilustracje ze względu na ciągły proces innowacji są niewiążące. Błędy drukarskie zastrzeżone.

Warunki gwarancji

- Konsumentowi zostaje udzielona gwarancja na prawidłowe działanie urządzenia a konsument jest uprawniony do bezpłatnej naprawy lub wymiany części, które okażą się wadliwe z powodu wadliwej produkcji lub wady materiałowej w okresie gwarancyjnym.
- Warunkiem wykorzystania praw gwarancyjnych jest przekazanie poprawnie i czytelnie wypełnionej karty gwarancyjnej, na której musi być umieszczony adres sklepu, pieczętka sprzedawcy, podpis sprzedawcy oraz data sprzedaży.
- Prawo do gwarancji zanika, jeżeli gwarancja nie została wykorzystana w okresie gwarancji lub w razie arbitralnych zmian pierwotnych zapisów w karcie gwarancyjnej.
- Gwarancja nie obejmuje normalnego zużycia, wad spowodowanych umyślnym uszkodzeniem, rażącym zaniedbaniem w użytkowaniu lub gdy kupujący wprowadza zmiany, lub modyfikacje w produkcie. Producent nie ponosi odpowiedzialności za szkody spowodowane niewłaściwą obsługą lub utrzymaniem niezgodnym z odpowiednią instrukcją.
- Zmian uważanych za zwykłe zużycie eksploatacyjne (np. zabarwienie części w pobliżu palnika itp.) warunki gwarancyjne nie dotyczą, ponieważ nie można ich uważać za wady produktu. Niektóre zmiany (zwykłe zużycie eksploatacyjne) mogą pojawić się na produkcie już po kilku użyciach, nie obniżając mimo wszystko wartości użytkowej produktu.
- W przypadku jakichkolwiek niejasności związanych z obsługą lub konserwacją urządzenia prosimy o kontakt z działem serwisowym producenta/dostawcy (Meva a.s., tel.: +420 416 823 292, 299).
- Producent udziela gwarancji na 24 miesiące od daty sprzedaży.

Dystrybutor

HurtowniaPrzemyslowa.pl | ul. Urszuli 17, 65-147 Zielona Góra
kontakt@hurtowniaprzemyslowa.pl | +48 68 381 70 00

Naprawy i serwis

Naprawy gwarancyjne i pozagwarancyjne niniejszego produktu wykonuje producent/dystrybutor:

MEVA a.s.	Tel.: +420 - 416 823 111*
Na Urbance 632	E-mail: prodej.urbanka@meva.eu
413 13 Roudnice nad Labem	Internet: www.meva.eu
Republika Czeska	

Informacje dotyczące sprzedaży

Adres sklepu:

.....

.....

Data sprzedaży:

.....

Pieczęć sklepu

.....

Podpis sprzedawcy