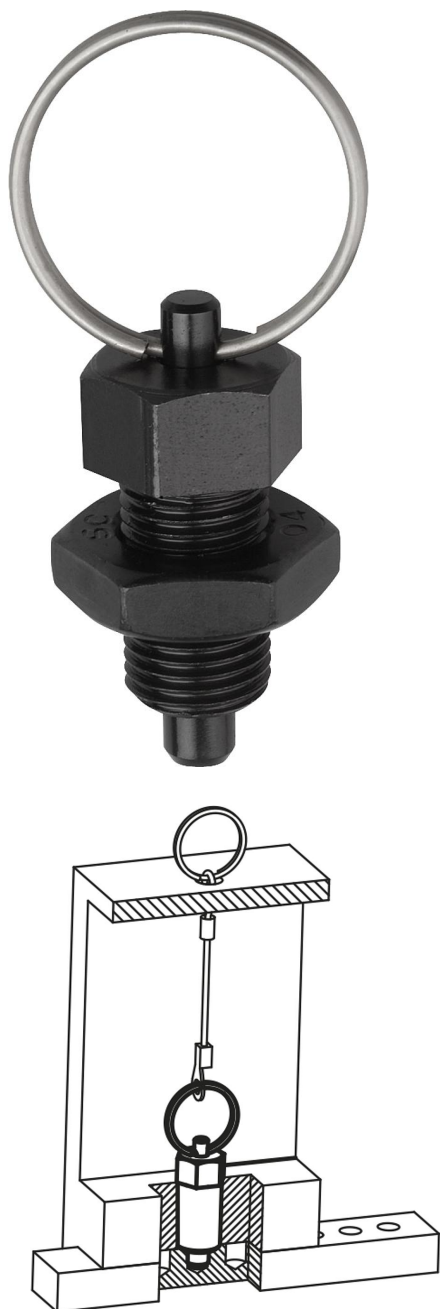


## Trzpień ustalające, forma S

Opis artykułu/ilustracje produktu



### Opis

#### Materiał:

Wersja stalowa:

Trzpień ustalający hartowany:

Klasa wytrzymałości 5.8.

Wersja nierdzewna:

Trzpień ustalający hartowany:

Tulejka gwintowana – stal 1.4305.

Trzpień ustalający – stal 1.4034.

Trzpień ustalający niehartowany:

Tulejka gwintowana – stal 1.4305.

Trzpień ustalający – stal 1.4305.

Kółko z drutu – stal 1.4310, niepowlekana.

#### Wersja:

Wersja stalowa:

Trzpień ustalający hartowany, szlifowany i oksydowany.

Wersja nierdzewna:

Trzpień ustalający hartowany i szlifowany, niepowlekany.

Trzpień ustalający niehartowany, szlifowany, niepowlekany.

#### Wskazówka:

Trzpień ustalające wysuwne znajdują zastosowanie tam, gdzie trzeba zapobiec przesuwaniu się części z powodu sił poprzecznych. Ruch do następnej pozycji możliwy jest dopiero po odciągnięciu trzpienia. Kółko umożliwia np. automatyczne uruchamianie trzpienia ustalającego (sterowane programem) za pomocą siłownika pneumatycznego lub dopuszcza zdalne sterowanie poprzez ciągną giętkie (Bowdena).

#### Na zapytanie:

Wykonania specjalne.

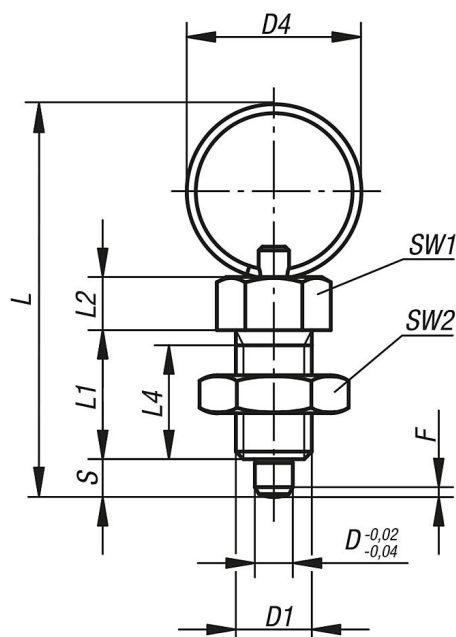
#### Wyposażenie:

Pierścienie dystansowe K0665

## Trzpienie ustalające, forma S

## Rysunki

Forma S  
z nakrętką zabezpieczającą



## Przegląd artykułów

| Nr Zamówienia | Forma | Materiał korpusu | Powierzchnia korpusu | D  | D1      | D4 | L  | L1 | L2 | L4 | Skok S | SW1 | SW2 | F x 30° | Siła sprężyny początek F1 ok. N | Siła sprężyny koniec F2 ok. N |
|---------------|-------|------------------|----------------------|----|---------|----|----|----|----|----|--------|-----|-----|---------|---------------------------------|-------------------------------|
| K0342.4004    | S     | stal             | hartowane            | 4  | M8x1    | 15 | 40 | 15 | 6  | 13 | 4      | 10  | 13  | 1       | 6                               | 12                            |
| K0342.4105    | S     | stal             | hartowane            | 5  | M10x1   | 23 | 52 | 17 | 7  | 15 | 5      | 13  | 17  | 1,3     | 5                               | 12                            |
| K0342.4206    | S     | stal             | hartowane            | 6  | M12x1,5 | 23 | 57 | 20 | 8  | 17 | 6      | 14  | 19  | 1,8     | 6                               | 14                            |
| K0342.4308    | S     | stal             | hartowane            | 8  | M16x1,5 | 28 | 72 | 26 | 10 | 23 | 8      | 19  | 24  | 2,3     | 15                              | 35                            |
| K0342.4410    | S     | stal             | hartowane            | 10 | M20x1,5 | 28 | 78 | 28 | 12 | 25 | 10     | 22  | 30  | 2,8     | 15                              | 34                            |
| K0342.04004   | S     | stal nierdzewna  | hartowane            | 4  | M8x1    | 15 | 40 | 15 | 6  | 13 | 4      | 10  | 13  | 1       | 6                               | 12                            |
| K0342.04105   | S     | stal nierdzewna  | hartowane            | 5  | M10x1   | 23 | 52 | 17 | 7  | 15 | 5      | 13  | 17  | 1,3     | 5                               | 12                            |
| K0342.04206   | S     | stal nierdzewna  | hartowane            | 6  | M12x1,5 | 23 | 57 | 20 | 8  | 17 | 6      | 14  | 19  | 1,8     | 6                               | 14                            |
| K0342.04308   | S     | stal nierdzewna  | hartowane            | 8  | M16x1,5 | 28 | 72 | 26 | 10 | 23 | 8      | 19  | 24  | 2,3     | 15                              | 35                            |
| K0342.04410   | S     | stal nierdzewna  | hartowane            | 10 | M20x1,5 | 28 | 78 | 28 | 12 | 25 | 10     | 22  | 30  | 2,8     | 15                              | 34                            |
| K0342.14004   | S     | stal nierdzewna  | niehartowany         | 4  | M8x1    | 15 | 40 | 15 | 6  | 13 | 4      | 10  | 13  | 1       | 6                               | 12                            |
| K0342.14105   | S     | stal nierdzewna  | niehartowany         | 5  | M10x1   | 23 | 52 | 17 | 7  | 15 | 5      | 13  | 17  | 1,3     | 5                               | 12                            |
| K0342.14206   | S     | stal nierdzewna  | niehartowany         | 6  | M12x1,5 | 23 | 57 | 20 | 8  | 17 | 6      | 14  | 19  | 1,8     | 6                               | 14                            |
| K0342.14308   | S     | stal nierdzewna  | niehartowany         | 8  | M16x1,5 | 28 | 72 | 26 | 10 | 23 | 8      | 19  | 24  | 2,3     | 15                              | 35                            |
| K0342.14410   | S     | stal nierdzewna  | niehartowany         | 10 | M20x1,5 | 28 | 78 | 28 | 12 | 25 | 10     | 22  | 30  | 2,8     | 15                              | 34                            |