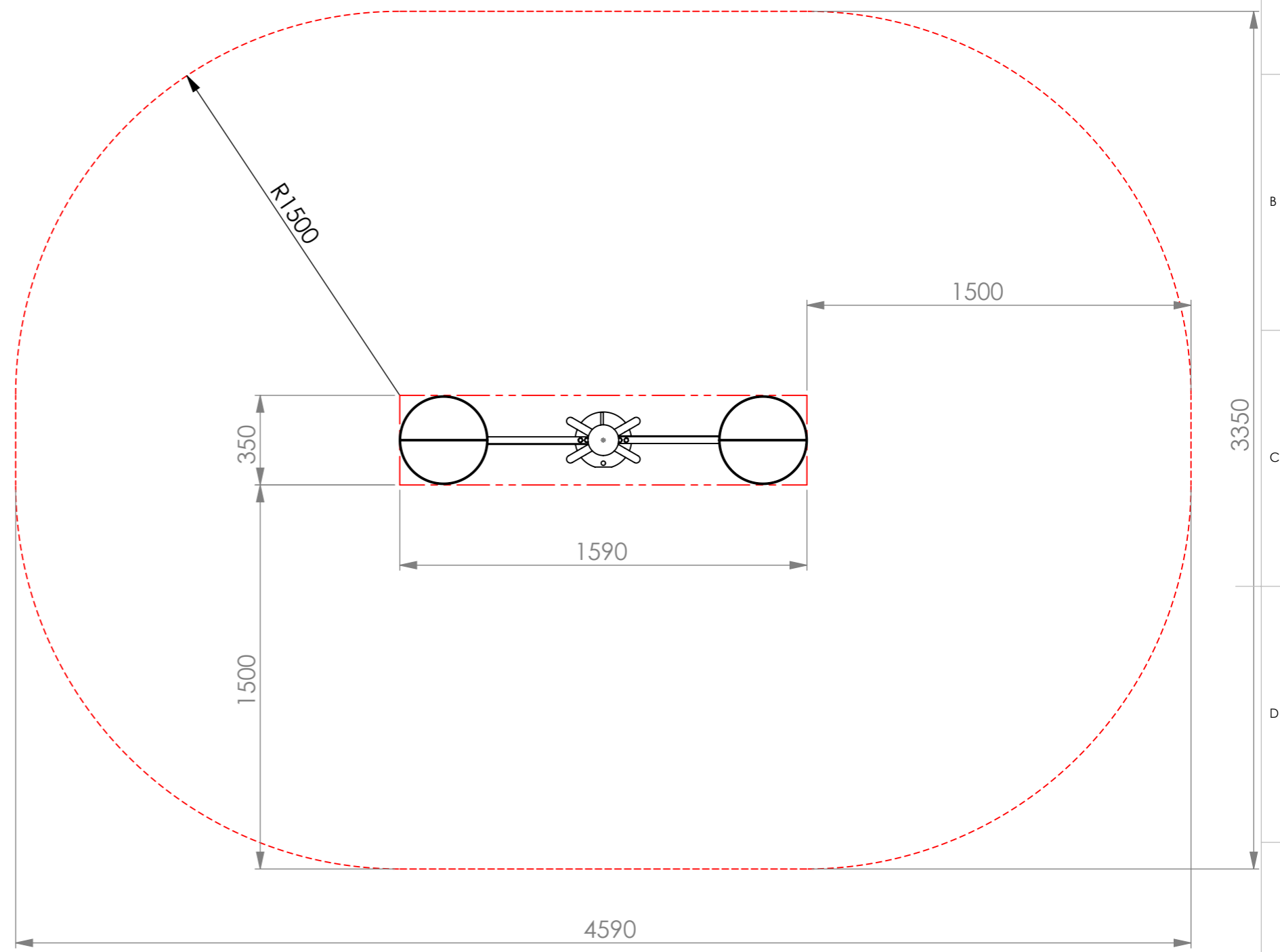
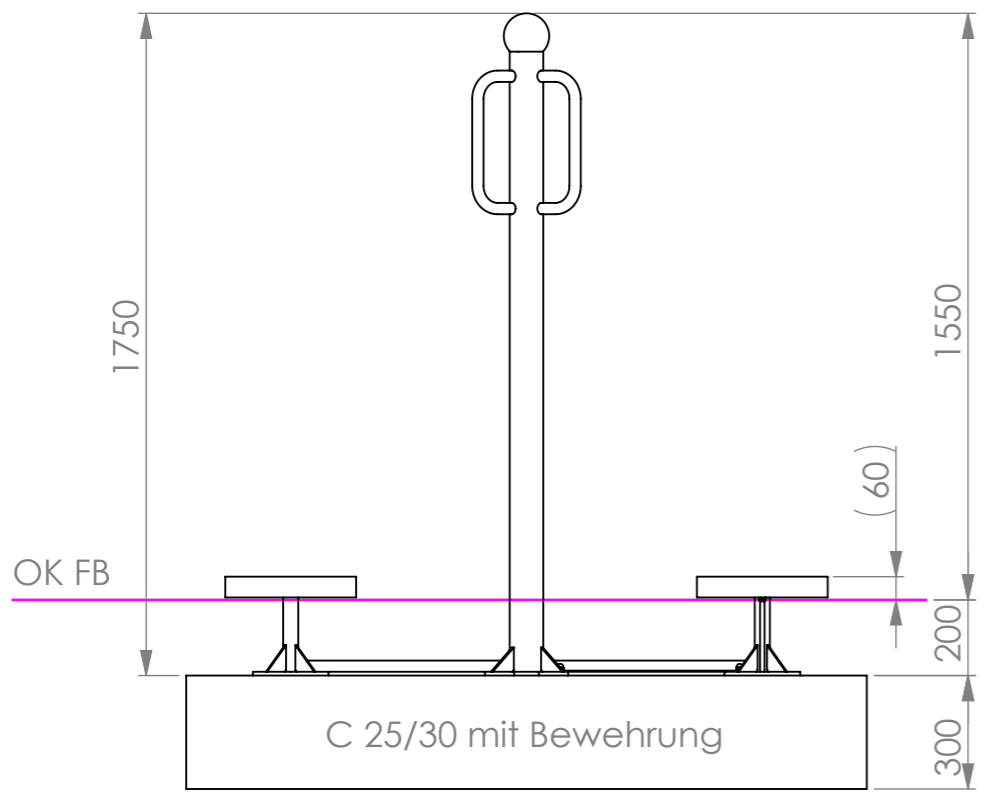
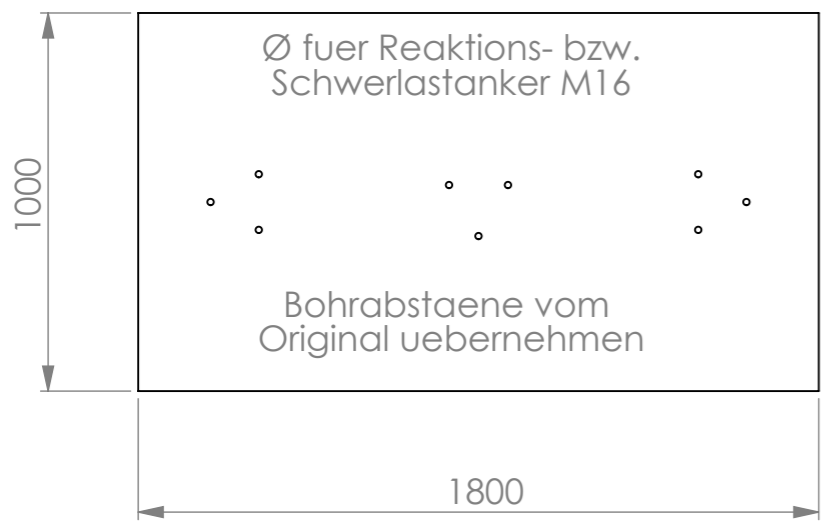


Freiraum



Fundament



				Allgemeintoleranzen ISO 2768 - m		Oberfläche		Maßstab: 1:20		Gewicht kg: 576.95	
								Material: S			
				Datum		Name		FUNDAMENTPLAN WAIST TWISTER 925003			
				Erstellt 14.07.20		VD					
				Geprüft 14.07.20		TB					
				Norm				F6001-0000-010			
				KBM GmbH				Blatt			
								Bl.			
Index		Änderung		Datum		Name		Ers. f.:		Ers. d.:	