

Snelkoppelingen • met radiale compensatie

25100.0058



Productbeschrijving

Snelinsteekkoppeling met compensatie voor radiale afwijkingen voor veelvuldige toepassingen, bijvoorbeeld als verbinding tussen zuigerstang en lineaire bewegingsunit.

Materiaal

Klauw

- temperstaal, veredeld, gefosfateerd

Koppelingsdeel

- temperstaal, veredeld, gefosfateerd

Borgmoer

- staal, zwart (ISO 4035/8675)

Montage

De montage en demontage van de eenvoudige, degelijke en tweedelige koppeling geschiedt middels een T-gleuf. Daarna is manueel afstellen niet nodig.

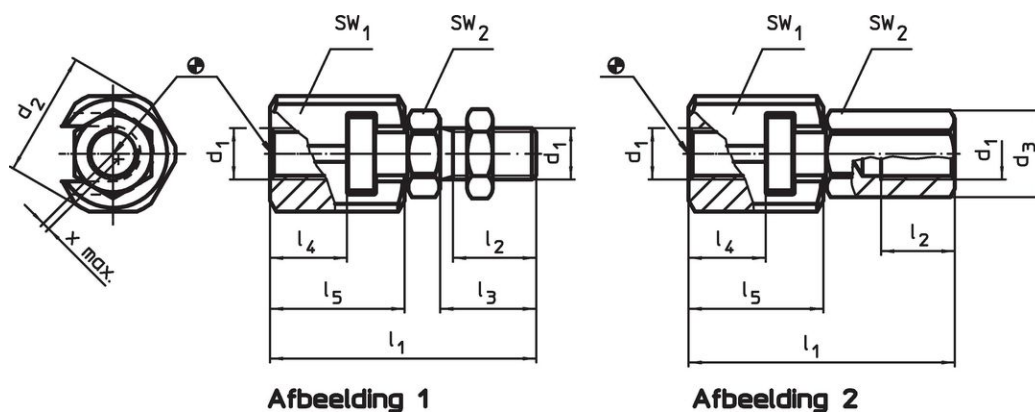
De snelinsteekkoppeling kan met alle gangbare pneumatische en hydraulische cilinders middels schroefdraad verbonden worden.

Meer informatie

Opmerkingen

De koppeling brengt geen draaimomenten over.

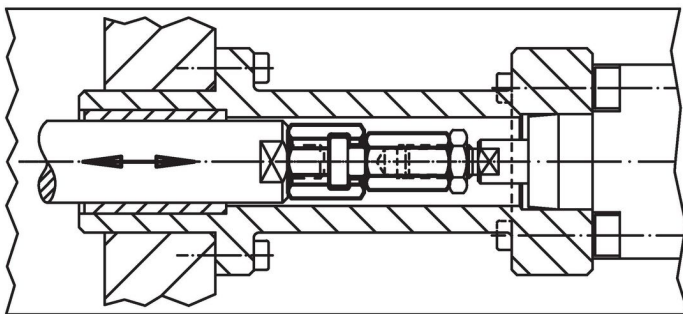
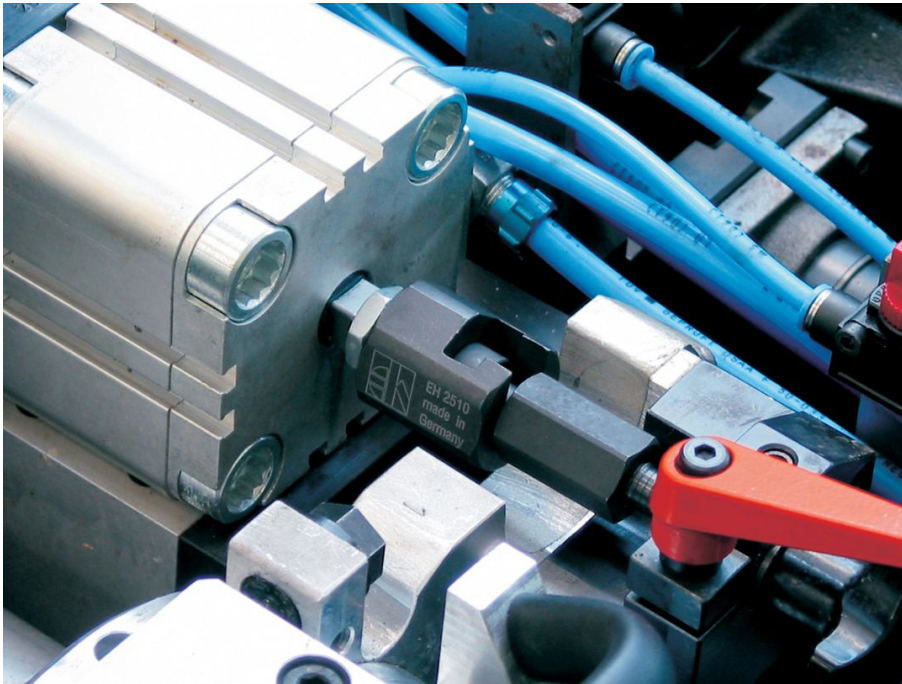
Tekening



Bestelinformatie

d ₁	d ₂	d ₃	Afmetingen				SW		Radiale verplaatsingscompensatie x max. [mm]	Toegestane trek- en drukbelasting max. [kN]	[g]	Artikelnr.
			l ₁ ~ [mm]	l ₂ min. [mm]	l ₄ min. [mm]	l ₅ [mm]	SW ₁ [mm]	SW ₂ [mm]				
met een koppelmoer – Afbeelding 2												
M8	26	14,4	45	13,5	11,5	22,5	24	13	0,7	4,5	91	25100.0058

Toepassingsvoorbeeld



Voldoet

Conform RoHS

Voldoet aan Richtlijn 2011/65/EU en richtlijn 2015/863

Bevat geen SVHC stoffen

Bevat geen SVHC-stoffen met meer dan 0,1% w/w - SVHC-lijst per 14.06.2023.

Bevat geen propositie 65 stoffen

Geen propositie 65 stoffen inbegrepen
<https://www.P65Warnings.ca.gov/>

Vrij van conflictmineralen

Dit product bevat geen stoffen die worden aangeduid als conflictmineralen" zoals tantaal, tin, goud of wolfram uit de Democratische Republiek Congo of aangrenzende landen."