

## Kugelsperrbolzen • einfach wirkend - nach NAS / MS17985

4211.D07



### Produktbeschreibung

Kugelsperrbolzen nach MS17985 / NAS1333-1343 werden zum raschen Fixieren, Arretieren, Verstellen, Wechseln und Sichern eingesetzt. Schnell und einfach lösbar für häufig wiederholende Verbindungen.

Die Kugelsperrbolzen (Quick Release Pins / Ball Lock Pins) sind nach Luftfahrtnorm MS / NAS gefertigt und nach NAS 1332 geprüft.

Oberflächenbehandlung:

- Alle Teile aus rostfreiem Stahl passiviert gemäß AMS2700
- Alle Teile aus Aluminium anodisiert gemäß MIL-A-8625

Wärmebehandlung:

- Hülse: Rc. 40 min. (AMS2759, Condition H900)
- Bolzen: Rc. 40 min. (AMS2759, Condition H900)
- Kugel: Rc. 58-62 min. (AMS2759)

### Werkstoff

#### Hülse

- Rostfreier Stahl, ausscheidungsgehärtet, passiviert - CRES 17-4PH (Spezifikation AMS5643)

#### Bolzen

- Rostfreier Stahl, ausscheidungsgehärtet, passiviert - CRES 17-4PH (Spezifikation AMS5643)

#### Feder

- Rostfreier Stahl, passiviert - CRES 302 (Spezifikation ASTM-A-313)

#### Griff

- Aluminium, schwarz anodisiert - Alum.Alloy 380 (Spezifikation ASTM B85/B85)

#### Schlüsselring

- Rostfreier Stahl, passiviert - CRES 302 (Spezifikation ASTM A-313/A313M)

#### Druckknopf

- Rostfreier Stahl, passiviert - CRES 303 (Spezifikation ASTM A484/484M)

#### Kugel

- Rostfreier Stahl, ausscheidungsgehärtet, passiviert - CRES 440C (Spezifikation AMS5630)

### Bedienung

Kugelsperrbolzen, einfach wirkend sind selbstsichernd. Durch Drücken des Knopfes werden die Kugeln entriegelt.

### Weiterführende Informationen

#### Hinweise

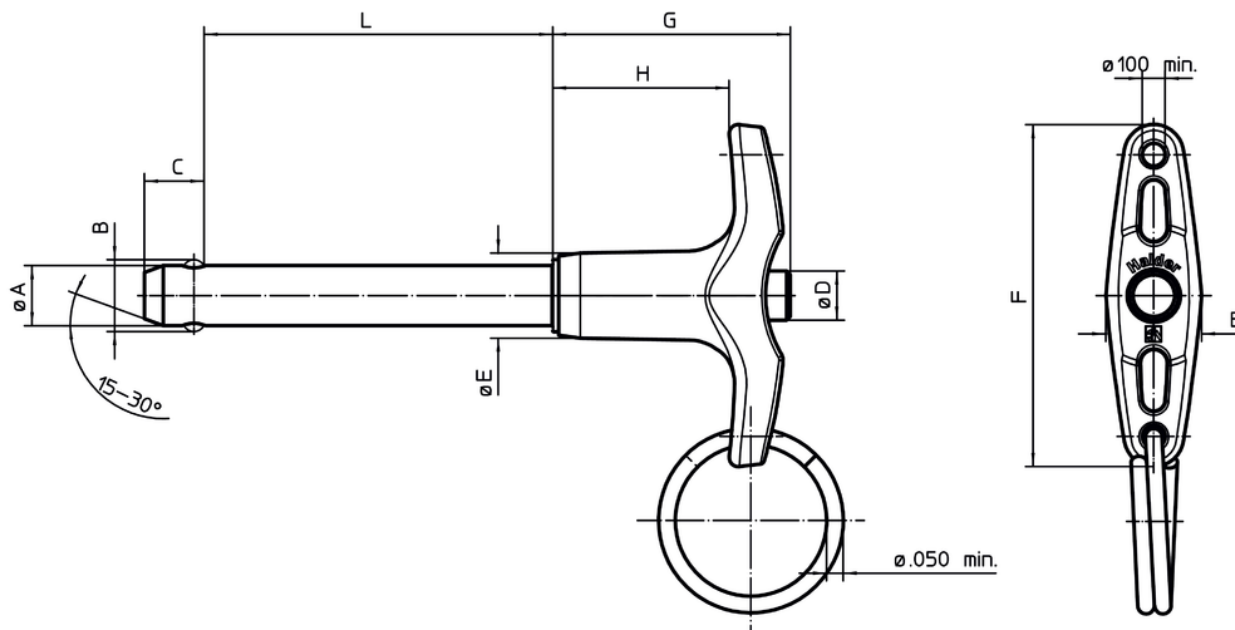
Alle weiteren Maßangaben erhalten Sie auf Anfrage.

Weitere nicht aufgeführte Durchmesser-/ Längen-Kombinationen, die der Norm entsprechen, können auf Kundenwunsch kurzfristig produziert werden.

Sonderausführung auf Anfrage.

- Dieses Produkt ist in INCH-Abmessungen gefertigt.

Maßzeichnung



Bestellinformationen

| Nenndurchmesser<br>A | A<br>min. | A<br>max. | Klemmlänge<br>L<br>+0,02<br>0 | Abmessungen |                 |           |           |           |           |           | Aufnahmebohrung<br>max. | Scherfestigkeit<br>zweischneittig<br>min.<br>[lbf] | Temperatur |      | Gewicht<br>[g] | Normbezeichnung                | Art.-Nr. |
|----------------------|-----------|-----------|-------------------------------|-------------|-----------------|-----------|-----------|-----------|-----------|-----------|-------------------------|--|------------|------|----------------|--------------------------------|----------|
|                      |           |           |                               | B<br>±0,005 | C<br>0<br>-0,04 | D<br>max. | E<br>max. | F<br>max. | G<br>max. | H<br>min. |                         |  | min.       | max. |                |                                |          |
| [in]                 | [in]      | [in]      | [in]                          | [in]        |                 |           |           |           |           |           | [in]                    | [lbf]  | [°F]       |      | [g]            |                                |          |
| 3/8                  | 0,372     | 0,3735    | 0,7                           | 0,44        | 0,365           | 0,39      | 0,625     | 2,065     | 1,45      | 0,85      | 0,379                   | 20.700   | -65        | 200  | 40,8           | MS17985C607 /<br>NAS1336A2C07D | 4211.D07 |

Compliance

RoHS-konform

Konform gemäß Richtlinie 2011/65/EU und Richtlinie 2015/863.

Enthält keine SVHC-Stoffe

Keine SVHC Substanzen mit mehr als 0,1% w/w enthalten – SVHC Liste Stand 14.06.2023.

Enthält Proposition 65 Stoffe



Nickel kann bei Exposition zu Krebs führen.  
<https://www.P65Warnings.ca.gov/>

Frei von Konfliktmineralien

Dieses Produkt enthält keine als "Konfliktmineralien" bezeichneten Stoffe wie Tantal, Zinn, Gold oder Wolfram aus der demokratischen Republik Kongo oder angrenzender Länder.