

Serie 6, Wärmepumpentrockner, 8 kg WQG233D40



A+++



Der Wärmepumpentrockner mit A+++ spart Energie und sein AutoDry-Sensor erkennt, wann Ihre Wäsche fertig ist. So wird eine Überhitzung vermieden und Ihre Kleidung geschützt.

- **Auto Dry:** trocknet deine Wäsche genauso, wie du es wünschst.
- **AntiVibration Design:** extrem standfest und besonders leise durch speziellen Vibrationsschutz.
- **Klimafreundlich trocknen mit dem umweltfreundlichsten Kältemittel (R290).**
- **Großes LED Display:** einfache Bedienung und weitere verfügbare Funktionen.
- **Sensitive-Drying-System:** schonendes Trocknen ohne Knitterfalten.

Technische Daten

Bauform:	Freistehend
Arbeitsplatte abnehmbar:	Nein
Türanschlag:	Rechts
Länge Anschlusskabel:	145.0 cm
Höhe der Arbeitsplatte:	0 mm
Abmessungen des Gerätes:	842 x 598 x 613 mm
Nettogewicht:	53.7 kg
Fluorierte Treibhausgase:	Nein
Kältemittelart:	R290
Hermetisch geschlossene Einrichtung:	Ja
Menge als CO ₂ -Äquivalent:	0.000 t
EAN-Nummer:	4242005303274
Anschlusswert:	600 W
Absicherung:	10 A
Spannung:	220-240 V
Frequenz:	50 Hz
Maximale Beladungsmenge:	8.0 kg
Energieeffizienzklasse:	A+++
Energieverbrauch des Standard-Baumwollprogramms bei vollständiger Befüllung:	1.40 kWh
Programmdauer des Standard-Baumwollprogramms bei vollständiger Befüllung:	165 min
Energieverbrauch des Standard-Baumwollprogramms bei Teilbefüllung:	0.84 kWh
Programmdauer des Standard-Baumwollprogramms bei Teilbefüllung:	108 min
Gewichteter jährlicher Energieverbrauch:	176.0 kWh/annum
Gewichtete Programmdauer des Standard-Baumwollprogramms bei vollständiger Befüllung und Teilbefüllung:	132 min
Durchschnittliche Kondensationseffizienz des Standard-Baumwollprogramms bei vollständiger Befüllung (%):	91 %
Durchschnittliche Kondensationseffizienz des Standard-Baumwollprogramms bei Teilbefüllung (%):	91 %
Gewichtete Kondensationseffizienz für das Standard-Baumwollprogramm bei vollständiger Befüllung und Teilbefüllung (%):	91 %

Sonderzubehör

WMZ20600	Wollekorb
WTZ1110	Anschlussgarnitur Kondensat
WTZ27400	Verbindungssatz mit Auszug
WTZ27410	Verbindungssatz
WTZPW20D	Podest mit Auszug, Trockner, cubic



4 242005 303274

Serie 6, Wärmepumpentrockner, 8 kg WQG233D40

Der Wärmepumpentrockner mit A+++ spart Energie und sein AutoDry-Sensor erkennt, wann Ihre Wäsche fertig ist. So wird eine Überhitzung vermieden und Ihre Kleidung geschützt.

Leistung und Verbrauch

- Energieeffizienzklasse¹: A+++
- Stromverbrauch²: 176 kWh
- Nennkapazität: 1 - 8 kg
- Programmlaufzeit³: 165 min
- Geräuschwert: 64 dB (A) re 1 pW
- Kondensationseffizienzklasse⁴: A
- Kondensationseffizienz⁵: 91 %

Programme

- Standardprogramme: Baumwolle, Pflegeleicht
- Bettwäsche-Programm: reduziert das Verdrehen von großen Wäschestücken dank der reversierenden Trommel
- Spezialprogramme: Baumwolle, Blusen/Hemden, Baumwolle Eco, Daunen, Feinwäsche, Handtücher, Schnell/Mix, Extra Kurz 40', Sportswear, Pflegeleicht, Wolle finish, Zeitprogramm warm, Bettwäsche, Hygiene Plus

Optionen

- Knitterschutz 120 min am Programmende
- Option Halbe Beladung: optimiert die Trocknung bei kleineren Wäscheposten
- TouchControl-Tasten: Bügeltrocken, Schranktrocken, Schranktrocken+, Fertig in, Knitterschutz, Schonrocknen, Signal, Start / Nachlegen / Pause, 24 h Fertig in

Komfort und Sicherheit

- EasyClean Filter
- Sensitive Drying System: große Edelstahltrommel, Mitnehmer im Softdesign
- Trommelinnenbeleuchtung: LED
- AntiVibration Design: mehr Stabilität und Laufruhe
- Drehwähler
- Großes, übersichtliches LED-Display für Restzeitanzeige und 24 h Endezeitvorwahl, Programmstatus, Zusatzfunktionen.
- Beladungsempfehlung
- AutoDry: feuchtegesteuerte Trocknungsprogramme
- Schwenktür, rechts angeschlagen
- Metallverschlusshaken
- Kindersicherung
- Signal am Programmende

Technische Informationen

- unterschiebbar ab 85 cm Nischenhöhe
- Gerätemaße (H x B): 84.2 cm x 59.8 cm
- Gerätetiefe: 61.3 cm
- Gerätetiefe inkl. Türe: 64.8 cm
- Gerätetiefe mit geöffneter Türe: 109.6 cm
- Wärmepumpentechnologie mit umweltfreundlichem Kältemittel

R290

¹ Auf einer Energieeffizienzklasse-Skala von A+++ bis D.

² Verbrauch pro Jahr bei 160 Standard-Trocknungszyklen im Standard-Baumwollprogramm bei Voll- und Teil-Befüllung inkl. Verbrauch der Betriebsarten mit geringer Leistungsaufnahme.

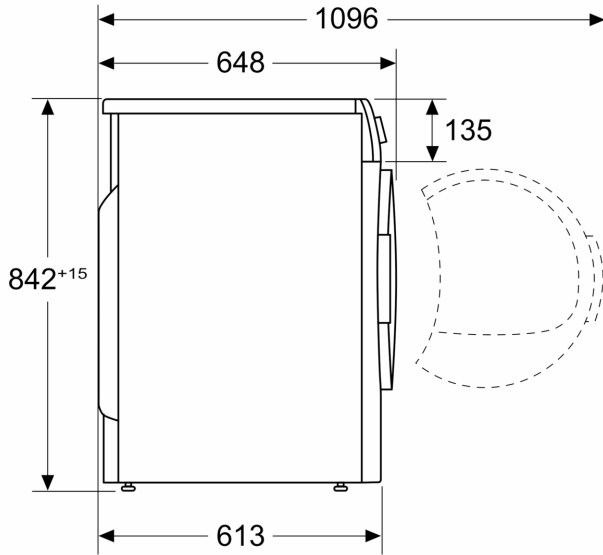
³ Programmdauer des Standard-Baumwollprogramms bei Vollbeladung

⁴ Auf einer Kondensationseffizienzklassen-Skala von A bis G

⁵ Gewichtete Kondensationseffizienz des Standard-Baumwollprogramms bei vollständiger Befüllung und Teilbefüllung

**Serie 6, Wärmepumpentrockner, 8 kg
WQG233D40**

Maße in mm



Maße in mm

